

**CHERUBINI**


PRODUCT BOOK **AUTOMATIZĂRI** SISTEME DE UMBRIRE

RO



**AUTOMATIZĂRI**  
SISTEME DE  
UMBRIRE  
PRODUCT BOOK





Soluțiile noastre sunt dezvoltate integral în cadrul Cherubini, de la producție până la distribuție. Pentru a oferi excelența italiană celor care ne aleg, concepem și dezvoltăm intern produsele noastre, selectând cu atenție materiile prime care urmează să fie folosite. Ciclul de producție se desfășoară în departamente specializate, iar nucleul tehnologic avansat al produselor noastre le face ușor de programat și intuitiv de utilizat.



**CHERUBINI**  
tocco italiano dal 1947





# GIRO și POP

Cea mai bună opțiune este cea elegantă.



Două linii complete și funcționale, care exprimă două personalități distincte.

GIRO, telecomanda inovatoare, elegantă și rafinată.

POP, practică și plină de viață, personalizabilă în șase culori.





# CASA INTELIGENTĂ

Noi soluții pentru o lume mai conectată.

## UN NOU CONCEPT DE MOTOR, MULTIPLE OPORTUNITĂȚI.

Noua noastră generație de motoare radio integrează protocoalele radio Cherubini Remote Control CRC RX și Z-Wave.

OPEN ZRX pentru rulouri, ORA ZRX pentru copertine și REBIS ZRX pentru rolete exterioare se bazează pe brevetul nostru dual-radio pentru a crea sisteme de automatizare a clădirilor rezidențiale din ce în ce mai deschise, conectate și mai inteligente.

## MAI MULTE DECÂT UN ROUTER: UN ECOSISTEM DESCHIS.

METAHome este interfața concepută ca un multistandard: astăzi este bazată pe protocoalele radio Cherubini CRC RX și Z-Wave, dar dezvoltată pentru a gestiona totodată, EnOcean sau ZigBee.

METAHome este soluția versatilă pentru crearea unui ecosistem capabil să integreze dispozitive prin diferite protocoale, care pot fi gestionate cu ușurință prin intermediul aplicației dedicate sau a asistenților vocali Google Home și Alexa.



## O CASĂ INTELIGENTĂ ÎN CONTINUĂ DEZVOLTARE.

Sistemul nostru este deschis la posibilități infinite: pe lângă gama noastră de dispozitive inteligente META, este compatibil cu numeroase dispozitive Z-Wave disponibile pe piață, capabile să gestioneze noi funcții ale clădirii.

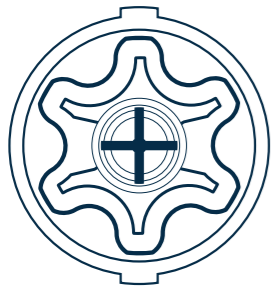
## UTILIZATORUL ESTE ÎN CENTRUL ATENȚIEI.

Toate soluțiile noastre sunt concepute pentru fiecare tip de utilizator: libertate maximă și simplitate în instalare și configurare pentru instalator, modularitate și personalizare pentru clientul final.



# UN MOTOR, DOUĂ PROTOCOALE INTEGRATE

Două protocoale integrate,  
Cherubini CRC<sub>RX</sub> și Z-Wave  
într-un singur dispozitiv.



Noua serie de motoare ZRX combină comoditatea instalării și utilizării clasice prin intermediul telecomenzilor Cherubini cu integrarea perfectă a motorului în sistemele Z-Wave.

**OPEN ZRX** pentru rulouri, **ORA ZRX** pentru copertine și **REBIS ZRX** pentru rolete exterioare ne deschid evoluția către o casă din ce în ce mai inteligentă, printr-o automatizare ușoară, intuitivă, cu scopul de a crește calitatea vieții.



# CONECTOR EASY

Unitate de conectare rapidă,  
perfectă pentru clădirile în  
construcție.



Conectorul Easy face instalarea motorului rapidă și ușoară, simplificând montajul la fața locului.

Se conectează instantaneu și permite o conexiune stabilă.

Conector de dimensiuni compacte: numai 18 mm în diametru.

Compatibil cu unitatea de control radio dedicată OPTime Easy.

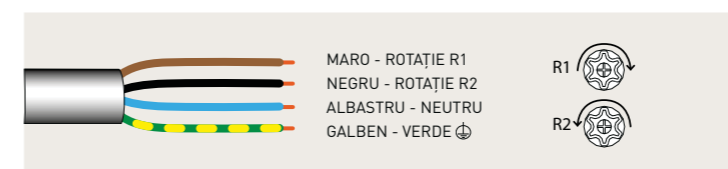
**Instalat standard în motoarele Plug&Play Safe Easy și Plug&Play Ocean Easy, conectorul Easy este disponibil la cerere și pentru alte modele: aflați toate detaliile împreună cu reprezentantul nostru local.**



## CABLUL TREBUIE SĂ FIE COMANDAT SEPARAT

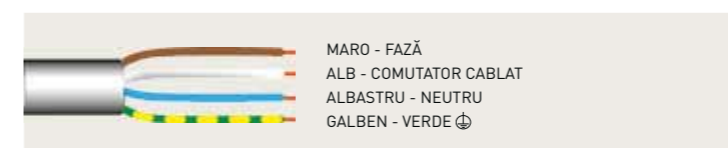
### CONECTOR NEGRU (CONEXIUNE STANDARD)

Cod	A4503_0333	A4503_0311	A4503_0314	A4503_0369
Lungime	1 m	2 m	4 m	8 m



### CONECTOR ALB

Cod	A4503_0M69	A4503_0M70	A4503_0M71	A4503_0M72
Lungime	1 m	2 m	4 m	8 m

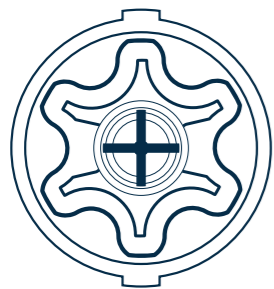




# MOTOARE

## Ø 45

Cap universal, placă electronică mai eficientă și compactă, culori Cherubini.



Gama de motoare Ø 45 este complet reînnoită odată cu introducerea culorilor Vișiniu și Cherubini Blue, precum și a unei plăci electronice mai eficiente și compacte.

Capul universal, atât pentru versiunea mecanică, cât și pentru cea electronică, poate fi instalat pe toate suporturile principale de pe piață. Și datorită marginilor detașabile, este compatibil cu orice suport Cherubini.





## **TABELE DE SELECȚIE**

pag. 19

## **MOTOARE TUBULARE**

pag. 29

## **SISTEME DE COMANDĂ ȘI AUTOMATIZARE**

pag. 105

## **ACCESORII**

pag. 145

## **CONDIȚII DE VÂNZARE ȘI GARANȚIE**

pag. 161 - 162

# TEHNOLOGIE



## Dual-Radio

Această tehnologie vă permite să programați și să controlați motorul prin două protocoale diferite: Cherubini Remote Control RX și Z-Wave radio. Protocolul CRC RX permite instalarea tradițională a motorului utilizând telecomenzile Cherubini executând secvențe specifice de comenzi. Folosind protocolul Z-Wave, este posibil să configurați motorul printr-o interfață Z-Wave, integrându-l într-o rețea de automatizare a casei cu feedback constant.



## Motoare rapide

Motoare cu turație mărită. Indicat în principal pentru sisteme verticale foarte înalte, copertine mari orizontale și ecrane de proiecție.



## Cherubini Remote Control (Motoare RX)

Sistemul radio integrat în toate motoarele RX permite transmiterea criptată a comenzii între motor și telecomandă. Programarea și operarea motorului sunt extrem de simple: toți pașii sunt confirmați de motor prin rotații scurte.



## Conector Easy

Permite instalarea rapidă și ușoară a motorului.

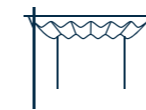
# LEGENDA SIMBOLURILOR



Copertine



Rolete și plase de insecte



Pergole



Rulouri cu lamele orientabile



Rulouri



Jaluzele venețiene

# SERVICII



## Formare

Investim în instruire ca bază pentru consilierea și instalarea corespunzătoare a produselor noastre. Prin cursurile noastre destinate instalatorilor profesioniști, oferim instruire tehnică și sfaturi comerciale clienților noștri și echipelor lor de montaj.



## Serviciu de asistență tehnică

Asistență telefonică, de către un tehnician din echipa Cherubini, către profesioniști în timpul instalării pentru rezolvarea oricăror probleme sau evenimente neașteptate.



## Echipa tehnico-comercială

Echipa tehnico-comercială vă va ajuta să identificați produsul care se potrivește cel mai bine nevoilor dumneavoastră. Consultanță și suport tehnico-comercial pentru proiecte și estimări. Contact direct cu instalatorul pentru a asigura rezolvarea oricărei situații neprevăzute.



*"O consiliere eficientă se bazează pe ascultarea clientului și înțelegerea nevoilor acestuia.*

*De aici începe sfatul nostru în furnizarea celei mai bune soluții."*

*Marco Podavini  
Departament Tehnic*



## TABELE DE SELECȚIE



**MOTOARE TUBULARE PENTRU  
COPERTINE**

pag. 20



**MOTOARE TUBULARE PENTRU  
RULOURI**

pag. 22



**MOTOARE TUBULARE PENTRU  
ROLETE ȘI PLASE DE INSECTE**

pag. 26

# MOTOARE TUBULARE PENTRU COPERTINE



Cherubini vă pune la dispoziție acest ghid practic pentru a vă ajuta să alegeți modelul potrivit de motor pentru automatizarea copertinelor dumneavoastră. Pentru a face alegerea corectă, este necesar să cunoaștem câteva caracteristici ale copertinei care urmează să fie motorizată:

- DIAMETRU TUB  
Un diametru mai mare al tubului necesită un cuplu motor mai mare
- LĂȚIME COPERTINĂ  
Lungimea arborelui
- NUMĂR BRAȚE  
Brațele sunt componentele care dau rezistență copertinei
- PROIECȚIE COPERTINĂ  
Extinderea brațelor copertinei: cu cât proiecția este mai mare, cu atât este mai mare cuplul motorului

După determinarea datelor de mai sus, trebuie să căutăm cuplul motorului necesar în tabelele de selecție.

## Exemplu:

- Diametru tub: 70 mm
- Număr brațe: 2
- Proiecție copertină: 2 m
- Lățime copertină: 6 m

NR. BRAȚE		2	2	2	4	6	
LĂȚIME COPERTINĂ (până la)		3,6 m	4,8 m	6 m	12 m	15 m	
Ø63 Ø70 Ø78	PROIECȚIE COPERTINĂ	1,5 m	25 Nm	25 Nm	32 Nm	40 Nm	85 Nm
		2 m	25 Nm	25 Nm	32 Nm	50 Nm	85 Nm
		2,5 m	32 Nm	32 Nm	40 Nm	65 Nm	85 Nm
		3 m	32 Nm	32 Nm	50 Nm	85 Nm	100 Nm
		3,5 m			65 Nm	85 Nm	120 Nm
		4 m			85 Nm	100 Nm	120 Nm

Aceste tabele sunt pur orientative, pot apărea variații în funcție de condițiile de instalare. Pentru informații mai detaliate, vă rugăm să contactați serviciul nostru tehnic.

# MOTOARE TUBULARE PENTRU COPERTINE

## Ce motor corespunde cerințelor mele?

## TABELE DE SELECȚIE

### Copertine

NR. BRAȚE		2	2	2	4	6	
LĂȚIME COPERTINĂ (până la)		3,6 m	4,8 m	6 m	12 m	15 m	
Ø63 Ø70 Ø78	PROIECȚIE COPERTINĂ	1,5 m	25 Nm	25 Nm	32 Nm	40 Nm	85 Nm
		2 m	25 Nm	25 Nm	32 Nm	50 Nm	85 Nm
		2,5 m	32 Nm	32 Nm	40 Nm	65 Nm	85 Nm
		3 m	32 Nm	32 Nm	50 Nm	85 Nm	100 Nm
		3,5 m			65 Nm	85 Nm	120 Nm
		4 m			85 Nm	100 Nm	120 Nm

NR. BRAȚE		2	2	2	4	6	
LĂȚIME COPERTINĂ (până la)		3,6 m	4,8 m	6 m	12 m	15 m	
Ø85	PROIECȚIE COPERTINĂ	1,5 m	32 Nm	32 Nm	32 Nm	65 Nm	100 Nm
		2 m	32 Nm	32 Nm	40 Nm	85 Nm	100 Nm
		2,5 m	40 Nm	40 Nm	50 Nm	85 Nm	100 Nm
		3 m	40 Nm	40 Nm	65 Nm	100 Nm	120 Nm
		3,5 m			85 Nm	120 Nm	120 Nm
		4 m			85 Nm	120 Nm	120 Nm

Aceste tabele sunt pur orientative, pot apărea variații în funcție de condițiile de instalare. Pentru informații mai detaliate, vă rugăm să contactați serviciul nostru tehnic.

# MOTOARE TUBULARE PENTRU RULOURI



Cherubini vă pune la dispoziție acest ghid practic pentru a vă ajuta să alegeți modelul potrivit de motor pentru automatizarea rulourilor dumneavoastră. Pentru a face alegerea corectă, este necesar să cunoaștem câteva caracteristici ale ruloului care urmează să fie motorizat:

## - GREUTATE RULOU

Greutatea totală a ruloului se calculează după determinarea suprafeței sale și a greutateii materialului folosit pe metru pătrat.

$$\text{GREUTATE MATERIAL} \times \text{SUPRAFAȚĂ} = \text{GREUTATE RULOU}$$

## - DIAMETRU TUB

Un diametru mai mare al tubului necesită un cuplu motor mai mare.

## - GROSIME LAMELĂ

Grosimea profilului este esențială pentru cunoașterea diametrului de înfășurare pe tub.

Un diametru mai mare al tubului necesită un cuplu motor mai mare.

După determinarea datelor de mai sus, trebuie să căutăm cuplul motorului necesar în tabelele de selecție.

## Exemplu:

- Lamelă rulou: aluminiu profilat - 3 kg / m<sup>2</sup>

- Înălțime rulou: 2 m

- Lățime rulou: 1,5 m

- Diametru tub: 60 mm

## SUPRAFAȚĂ RULOU:

$$2 \text{ m} \times 1,5 \text{ m} = 3 \text{ m}^2$$

## GREUTATE RULOU:

$$3 \text{ kg/m}^2 \times 3 \text{ m}^2 = 9 \text{ kg}$$

## GAMA Ø45

Ø DIAMETRU		6 Nm	10 Nm	15 Nm	20 Nm	25 Nm	32 Nm*	40 Nm	50 Nm
Ø50/55	Fără legături rigide	13 kg	21 kg	33 kg	40 kg	46 kg			
	Cu legături rigide	11 kg	18 kg	29 kg	36 kg	41 kg			
Ø60/65	Fără legături rigide	12 kg	19 kg	28 kg	36 kg	42 kg	54 kg	68 kg	85 kg
	Cu legături rigide	10 kg	15 kg	23 kg	30 kg	36 kg	47 kg	58 kg	73 kg
Ø70/80	Fără legături rigide	10 kg	15 kg	22 kg	27 kg	36 kg	47 kg	58 kg	73 kg
	Cu legături rigide	7 kg	11 kg	17 kg	21 kg	31 kg	38 kg	48 kg	59 kg

Coeficientul de siguranță la frecare a fost luat în considerare în tabele. Aceste tabele sunt pur orientative, pot apărea variații în funcție de condițiile de instalare. Pentru informații mai detaliate, vă rugăm să contactați serviciul nostru tehnic.

\* Roll/Modo RX: 30 Nm

# MOTOARE TUBULARE PENTRU RULOURI

## Ce motor corespunde cerințelor mele?

## TABELE DE SELECȚIE

### GAMA Ø35

GROSIMEA PROFILULUI până la 10 mm - Fără legături rigide

ÎNĂLȚIME MAXIMĂ RULOU 2500 mm			
Ø DIAMETRU	3 Nm	5 Nm	9 Nm
Ø40	8 kg	13 kg	24 kg
Ø45	7 kg	12 kg	21 kg
Ø50	6 kg	10 kg	19 kg

### ÎNĂLȚIME MAXIMĂ RULOU 3500 mm

Ø DIAMETRU	3 Nm	5 Nm	9 Nm
Ø40	7 kg	11 kg	20 kg
Ø45	6 kg	11 kg	18 kg
Ø50	5 kg	9 kg	17 kg

### GAMA Ø45

GROSIMEA PROFILULUI până la 10 mm

ÎNĂLȚIME MAXIMĂ RULOU 2500 mm		6 Nm	10 Nm	15 Nm	20 Nm	25 Nm	32 Nm*	40 Nm	50 Nm
Ø50	Fără legături rigide	15 kg	25 kg	40 kg	50 kg	55 kg			
	Cu legături rigide	13 kg	21 kg	35 kg	46 kg	49 kg			
Ø60	Fără legături rigide	14 kg	23 kg	33 kg	44 kg	50 kg	65 kg	81 kg	102 kg
	Cu legături rigide	11 kg	18 kg	27 kg	36 kg	43 kg	56 kg	70 kg	87 kg
Ø70	Fără legături rigide	11 kg	18 kg	26 kg	33 kg	43 kg	56 kg	70 kg	87 kg
	Cu legături rigide	8 kg	13 kg	20 kg	26 kg	37 kg	46 kg	58 kg	71 kg

### ÎNĂLȚIME MAXIMĂ RULOU 3500 mm

Ø DIAMETRU	6 Nm	10 Nm	15 Nm	20 Nm	25 Nm	32 Nm*	40 Nm	50 Nm
Ø50	Fără legături rigide	13 kg	21 kg	33 kg	40 kg	46 kg		
	Cu legături rigide	11 kg	18 kg	29 kg	36 kg	41 kg		
Ø60	Fără legături rigide	12 kg	19 kg	28 kg	36 kg	42 kg	54 kg	68 kg
	Cu legături rigide	10 kg	15 kg	23 kg	30 kg	36 kg	47 kg	58 kg
Ø70/80	Fără legături rigide	10 kg	15 kg	22 kg	27 kg	36 kg	47 kg	58 kg
	Cu legături rigide	7 kg	11 kg	17 kg	21 kg	31 kg	38 kg	48 kg

\* Roll/Modo RX: 30 Nm



# MOTOARE TUBULARE PENTRU RULOURI

## TABELE DE SELECȚIE

GAMA Ø45  
GROSIMEA PROFILULUI de la 11 până la 15 mm

ÎNĂLȚIME MAXIMĂ RULOU 2500 mm									
Ø DIAMETRU		6 Nm	10 Nm	15 Nm	20 Nm	25 Nm	32 Nm*	40 Nm	50 Nm
Ø50	Fără legături rigide	13 kg	21 kg	32 kg	42 kg	48 kg			
	Cu legături rigide	10 kg	17 kg	27 kg	35 kg	42 kg			
Ø60	Fără legături rigide	11 kg	18 kg	27 kg	35 kg	44 kg	57 kg	71 kg	88 kg
	Cu legături rigide	8 kg	14 kg	23 kg	30 kg	38 kg	47 kg	61 kg	75 kg
Ø70/80	Fără legături rigide	10 kg	15 kg	23 kg	30 kg	38 kg	48 kg	61 kg	75 kg
	Cu legături rigide	7 kg	11 kg	18 kg	24 kg	31 kg	38 kg	51 kg	60 kg

ÎNĂLȚIME MAXIMĂ RULOU 3500 mm									
Ø DIAMETRU		6 Nm	10 Nm	15 Nm	20 Nm	25 Nm	32 Nm*	40 Nm	50 Nm
Ø50	Fără legături rigide	11 kg	18 kg	27 kg	35 kg	40 kg			
	Cu legături rigide	8 kg	14 kg	23 kg	30 kg	35 kg			
Ø60	Fără legături rigide	10 kg	15 kg	23 kg	30 kg	37 kg	48 kg	59 kg	73 kg
	Cu legături rigide	7 kg	12 kg	19 kg	25 kg	32 kg	39 kg	51 kg	63 kg
Ø70/80	Fără legături rigide	8 kg	13 kg	19 kg	25 kg	32 kg	40 kg	50 kg	63 kg
	Cu legături rigide	6 kg	9 kg	15 kg	20 kg	26 kg	32 kg	43 kg	50 kg

\* Roll/Modo RX: 30 Nm

Coefficientul de siguranță la frecare a fost luat în considerare în tabele. Aceste tabele sunt pur orientative, pot apărea variații în funcție de condițiile de instalare. Pentru informații mai detaliate, vă rugăm să contactați serviciul nostru tehnic.

## MOTOARE TUBULARE PENTRU RULOURI Ce motor corespunde cerințelor mele?

GAMA Ø58

ÎNĂLȚIME MAXIMĂ RULOU 2500 mm				
Ø DIAMETRU	65 Nm	85 Nm	100 Nm	120 Nm
Ø70	100 kg	125 kg	145 kg	170 kg
Ø90	85 kg	105 kg	125 kg	155 kg
Ø102	75 kg	95 kg	115 kg	130 kg
Ø133	50 kg	70 kg	80 kg	100 kg

ÎNĂLȚIME MAXIMĂ RULOU 3500 mm				
Ø DIAMETRU	65 Nm	85 Nm	100 Nm	120 Nm
Ø70	85 kg	104 kg	121 kg	142 kg
Ø90	70 kg	88 kg	104 kg	129 kg
Ø102	65 kg	79 kg	96 kg	108 kg
Ø133	45 kg	58 kg	67 kg	83 kg

## TABELE DE SELECȚIE PENTRU MOTOARELE PLUG & PLAY OCEAN EASY ȘI PLUG & PLAY SAFE EASY

GAMA Ø45  
GROSIMEA PROFILULUI până la 10 mm - Cu legături rigide

ÎNĂLȚIME MAXIMĂ RULOU 1500 mm				ÎNĂLȚIME MAXIMĂ RULOU 2500 mm			
Ø DIAMETRU	6 Nm	10 Nm	20 Nm	Ø DIAMETRU	6 Nm	10 Nm	20 Nm
Ø50	14 kg	24 kg	45 kg	Ø50	13 kg	21 kg	40 kg
Ø60	12 kg	20 kg	40 kg	Ø60	11 kg	18 kg	35 kg
Ø70	9 kg	15 kg	31 kg	Ø70	8 kg	13 kg	27 kg

GAMA Ø45  
GROSIMEA PROFILULUI de la 11 până la 15 mm - Cu legături rigide

ÎNĂLȚIME MAXIMĂ RULOU 1500 mm				ÎNĂLȚIME MAXIMĂ RULOU 2500 mm			
Ø DIAMETRU	6 Nm	10 Nm	20 Nm	Ø DIAMETRU	6 Nm	10 Nm	20 Nm
Ø50	11 kg	19 kg	39 kg	Ø50	10 kg	17 kg	34 kg
Ø60	9 kg	16 kg	33 kg	Ø60	8 kg	14 kg	29 kg
Ø70	8 kg	13 kg	26 kg	Ø70	7 kg	11 kg	23 kg

# MOTOARE TUBULARE PENTRU ROLETE ȘI PLASE DE INSECTE



## MOTOARE TUBULARE PENTRU ROLETE ȘI PLASE DE INSECTE Ce motor corespunde cerințelor mele?

Cherubini vă pune la dispoziție acest ghid practic pentru a vă ajuta să alegeți modelul potrivit de motor pentru automatizarea rulourilor dumneavoastră. Pentru a face alegerea corectă, este necesar să cunoaștem câteva caracteristici ale sistemului care urmează să fie motorizat:

- DIAMETRU TUB  
Un diametru mai mare al tubului necesită un cuplu motor mai mare
- GREUTATE MATERIAL PE MP
- SUPRAFAȚĂ  
(lățime și înălțime)
- GREUTATE ȘINĂ

După determinarea datelor de mai sus, trebuie să căutăm cuplul motorului necesar în tabelele de selecție.

### Exemplu:

- Material = 0,5 kg/m<sup>2</sup>
- Înălțime = 5 m
- Lățime = 4 m
- Șină = 4 kg
- Diametru tub: = 78 mm

$$\text{SUPRAFAȚA} = \text{LĂȚIME} \times \text{ÎNĂLȚIME} = 4 \times 5 = 20 \text{ m}^2$$

$$\text{GREUTATE SISTEM} = \text{SUPRAFAȚA} \times \text{GREUTATE MATERIAL} = 20 \text{ m}^2 \times 0,5 \text{ kg/m}^2 = 10 \text{ kg}$$

$$\text{GREUTATE TOTALĂ} = \text{GREUTATE SISTEM} + \text{GREUTATE ȘINĂ} = 10 + 4 \text{ kg} = 14 \text{ kg}$$

### GAMA Ø45

	6 Nm	7 Nm	10 Nm	15 Nm	20 Nm	25 Nm
Ø DIAMETRU	17 rotații	30 rotații	17 rotații	17/30 rotații	17 rotații	17 rotații
Ø50	18 kg	18 kg	30 kg	45 kg	57 kg	65 kg
Ø60	15 kg	15 kg	24 kg	40 kg	50 kg	57 kg
Ø70	-	-	21 kg	33 kg	42 kg	51 kg
Ø78	-	-	17 kg	27 kg	34 kg	45 kg

Aceste tabele sunt pur orientative, pot apărea variații în funcție de condițiile de instalare. Pentru informații mai detaliate, vă rugăm să contactați serviciul nostru tehnic.

### TABELE DE SELECȚIE

#### GAMA Ø35

	3 Nm	5 Nm	9 Nm
Ø DIAMETRU	30 rotații	30/21 rotații	16 rotații
Ø40	11 kg	15 kg	28 kg
Ø50	7 kg	12 kg	23 kg
Ø60	-	9 kg	18 kg

#### GAMA Ø45

	6 Nm	7 Nm	10 Nm	15 Nm	20 Nm	25 Nm
Ø DIAMETRU	17 rotații	30 rotații	17 rotații	17/30 rotații	17 rotații	17 rotații
Ø50	18 kg	18 kg	30 kg	45 kg	57 kg	65 kg
Ø60	15 kg	15 kg	24 kg	40 kg	50 kg	57 kg
Ø70	-	-	21 kg	33 kg	42 kg	51 kg
Ø78	-	-	17 kg	27 kg	34 kg	45 kg

Coeeficientul de siguranță la frecare a fost luat în considerare în tabele. Aceste tabele sunt pur orientative, pot apărea variații în funcție de condițiile de instalare. Pentru informații mai detaliate, vă rugăm să contactați serviciul nostru tehnic.

"Căutăm întotdeauna soluții mai fiabile și mai avansate, concepute pentru a face mai confortabilă viața de zi cu zi a oamenilor.

Produse care sunt adesea ascunse vederii, transformând acțiuni complexe în gesturi simple".

Massimo Viganò

Departament Cercetare și Dezvoltare



## MOTOARE TUBULARE

### ghid pentru alegerea motorului

p. 30

#### motoare Ø 35

Standard - reglaj mecanic  
Standard - reglaj electronic  
Standard - reglaj electronic  
Radio - reglaj electronic  
Radio - reglaj electronic

ROLL  
PLUG&PLAY PLUS  
SENSO WIRE  
TRONIC RX  
SENSO RX

p. 32  
p. 34  
p. 36  
p. 38  
p. 40

#### motoare Ø 45

Standard - reglaj mecanic  
Standard - reglaj mecanic  
Standard - reglaj mecanic  
Radio - reglaj mecanic  
Standard cu acționare de urgență - reglaj mecanic  
Radio cu acționare de urgență - reglaj mecanic  
Standard - reglaj electronic  
Standard - reglaj electronic  
Standard cu acționare de urgență - reglaj electronic  
Standard cu acționare de urgență - reglaj electronic  
Standard - reglaj electronic  
Radio - reglaj electronic  
Standard - reglaj electronic  
Standard - reglaj electronic  
Radio - reglaj electronic  
Radio - reglaj electronic  
Radio integrat CRC<sub>RX</sub> și Z-Wave - reglaj electronic  
Radio - reglaj electronic  
Radio - reglaj electronic  
Radio integrat CRC<sub>RX</sub> și Z-Wave - reglaj electronic  
Radio - reglaj electronic  
Radio - reglaj electronic  
Radio integrat CRC<sub>RX</sub> și Z-Wave - reglaj electronic

ROLL  
MICRO  
GARDA  
GARDA RX  
OCEAN  
OCEAN RX  
PLUG&PLAY PLUS  
PLUG&PLAY  
PLUG&PLAY OCEAN EASY  
PLUG&PLAY SAFE EASY  
PLUG&PLAY SHORT  
PLUG&PLAY SHORT RX  
WAVE WIRE  
SENSO WIRE  
MODO RX  
TRONIC RX  
OPEN ZRX  
CLIMA PLUS RX  
WAVE RX  
ORA ZRX  
WAVE LOCK RX  
SENSO RX  
REBIS ZRX

p. 42  
p. 44  
p. 46  
p. 48  
p. 50  
p. 52  
p. 54  
p. 56  
p. 58  
p. 60  
p. 62  
p. 64  
p. 66  
p. 68  
p. 70  
p. 72  
p. 74  
p. 76  
p. 78  
p. 80  
p. 82  
p. 84  
p. 86

#### motoare Ø 58

Standard - reglaj mecanic  
Standard cu acționare de urgență - reglaj mecanic  
Standard - reglaj electronic  
Radio - reglaj electronic  
Radio - reglaj electronic  
Radio - reglaj electronic  
Radio - reglaj electronic

GARDA  
OCEAN  
WAVE WIRE  
TRONIC RX  
CLIMA PLUS RX  
WAVE RX  
WAVE LOCK RX

p. 88  
p. 90  
p. 92  
p. 94  
p. 96  
p. 98  
p. 100

#### motoare rapide

p. 102



# GHID PENTRU ALEGEREA MOTORULUI



		MOTOR RADIO CU REGLAJ ELECTRONIC									MOTOR STANDARD CU REGLAJ ELECTRONIC						MOTOR ELECTRONIC SCURT		RECEPTOARE RADIO*					MOTOR RADIO CU REGLAJ MECANIC		MOTOR STANDARD CU REGLAJ MECANIC*						
		SENSO RX 35/45 mm	REBIS ZRX 45 mm	MODDO RX 45 mm	TRONIC RX 35 mm	TRONIC RX 45/58 mm	OPEN ZRX 45 mm	CLIMA PLUS RX 45/58 mm	WAVE RX 45/58 mm	ORA ZRX 45 mm	WAVE LOCK RX 45/58 mm	PLUG&PLAY PLUS 35/45 mm	PLUG&PLAY 45 mm	WAVE WIRE 45/58 mm	SENSO WIRE 35/45 mm	PLUG&PLAY OCEAN EASY 45 mm	PLUG&PLAY SAFE EASY 45 mm	PLUG&PLAY SHORT 45 mm	PLUG&PLAY SHORT RX 45 mm	TDS COMPACT	TDS GOLD	TDS SILVER	OPTIME / COMPACT ROLL	MYROLL	MINI	GARDA RX 45 mm	OCEAN RX 45 mm	GARDA 45/58 mm	ROLL 35/45 mm	MICRO 45 mm	OCEAN 45/58 mm	
APLICAȚIE	Rolete	•	•						•	•	•	•		•	•					•	•	•	•		•				•			
	Copertine								•	•	•			•						•	•	•			•	•	•	•	•			•
	Pergole								•	•	•			•						•	•	•			•	•	•	•	•			•
	Rulouri			•	•	•	•					•	•			•	•	•	•				•	•	•	•	•	•	•	•	•	•
	Rulouri cu lamele orientabile							•								•	•	•	•				•	•	•	•	•	•	•	•	•	•
TELECOMANDĂ		•	•	•	•	•	•	•	•	•	•	•	•	•	•	•	•	•	•	•	•	•	•	•	•	•	•	•	•	•	•	•
Z-WAVE			•						•	•																						
COMUTATOR CABLAT		•	•	•	•	•	•	•	•	•	•	•	•	•	•	•	•	•	•	•	•	•	•	•	•	•	•	•	•	•	•	•
BUTON DE PROGRAMARE		•	•		•	•	•	•	•	•	•	•		•	•																	
DETECȚIE OBSTACOL LA URCARE		•	•	•	•	•	•	•	•	•	•	•	•	•	•	•	•	•	•	•	•	•	•	•	•	•	•	•	•	•	•	•
DETECȚIE OBSTACOL LA COBORÂRE	Legături flexibile																															
	Legături rigide			•	•	•	•	•				•	•							•	•											
RETRAGERE / ELIBERARE OBSTACOL				•	•	•	•	•				•								•	•											
ELIBERARE LA LIMITA DE CURSĂ SUS				•	•	•	•	•				•								•	•											
SUPER-SENSIBILITATE		•	•		•				○	○	○			○	•					•												
TENSIONARE OPTIMIZATĂ A MATERIALULUI		•	•						•	•	•																					
REGLAREA FORȚEI DE ÎNCHIDERE		•	•	•	•	•	•	•	•	•	•				•					•							•					
POZIȚIE INTERMEDIARĂ		•	•	•	•	•	•	•	•	•	•									•												
CUPLARE ȘI DECUPLARE AUTOMATĂ												•																				
CONTROL LAMELE REGLABILE																																
SENZORI CLIMATICI		•	•						•	•	•									•	•	•			•		•	•				
ACȚIONARE DE URGENȚĂ																•	•										•					•
LUNGIME REDUSĂ																		•	•												•	
CONEXIUNE RAPIDĂ																•	•						(•)									

Consultați " compatibilitatea sistemelor de automatizare " (pag. 106) pentru alegerea unităților de comandă potrivite.

\* Consultați " compatibilitatea sistemelor de automatizare " (pag. 106) pentru alegerea unităților de comandă potrivite.

○ Până la 25 Nm

# ROLL Ø35

motorul ideal pentru rolete textile și rulouri



## Reglaj mecanic limite de cursă

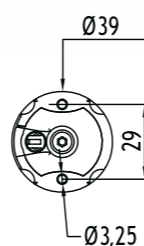
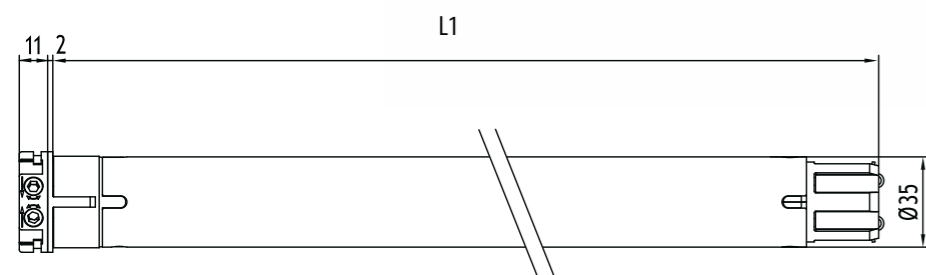
Reglare sigură și intuitivă a limitelor de cursă.  
Păstrarea limitelor de cursă.

## Robustețe și siguranță

Reductorul metalic în formă de stea conferă motorului o fiabilitate sporită.



## MOTOR STANDARD CU REGLAJ MECANIC



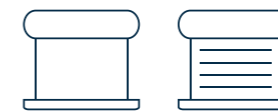
## ROLL Ø35

### CARACTERISTICI PRINCIPALE

### CARACTERISTICI TEHNICE

Cuplul motorului (Nm)
Viteză (rpm)
Rotații maxime
Putere (W)
Alimentare (V / Hz)
Consum (A)
Cablu 4 x 0,75 (m)
Timp de funcționare (min)
Grad de protecție
Greutate (kg)
L1(mm)

## APLICAȚIE



## TEHNOLOGIE



Cod	Cap	Cuplu	Viteză
<b>CMP35033000</b>	Material plastic	3 Nm	30 rpm
<b>CMP35053000</b>	Material plastic	5 Nm	30 rpm
<b>CMP35052100</b>	Material plastic	5 Nm	21 rpm
<b>CMP35091600</b>	Material plastic	9 Nm	16 rpm

Certificările sunt disponibile pe site-ul cherubini-group.com

3/30	5/30	5/21	9/16
3	5	5	9
30	30	21	16
32	32	32	32
105	120	105	120
230/50	230/50	230/50	230/50
0,40	0,50	0,40	0,50
lg. 2,5	lg. 2,5	lg. 2,5	lg. 2,5
4	4	4	4
IP44	IP44	IP44	IP44
1,6	1,6	1,6	1,6
460	460	460	460

### SISTEME COMPATIBILE

Pentru gama completă de sisteme compatibile, consultați „Tabelul de compatibilitate” la pagina 106

#### Skipper Senso

Telecomandă 1 canal cu senzori integrați de lumină și temperatură. Permite menținerea nivelului dorit de luminozitate și temperatură, atât vara cât și iarna.

#### Telecomenzi Cherubini

Telecomenzi cu 1 canal, multicanal sau de perete.

#### Receptor radio Compact Roll și OPTime

Receptoare radio de dimensiuni reduce. Compatibil cu telecomenzile Cherubini.

#### Blue Bus

Permite controlul și centralizarea mai multor motoare.

# PLUG&PLAY PLUS Ø35

mai mult decât un motor, un sistem!



## Prevăzut cu reglaj electronic al limitelor de cursă și codificator

Potrivit atât pentru acționarea ruloților, cât și a copertinelor verticale sau roletelor textile.

## Ușor de instalat

Introduceți motorul în tub, conectați-l la sursa de alimentare și este gata. Nu necesită reglaj, în cazul utilizării blocatorilor mecanici.

## Versatil

În absența blocărilor mecanice în sus sau în jos, este posibil să setați una sau ambele limite de cursă, prin intermediul unui panou extern cu buton.

NU ESTE NECESAR BUTON DEDICAT!

## Protecție la îngheț

Dacă ghidajele și/sau lamelele îngheață, motorul nu mai funcționează.

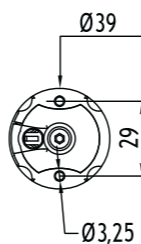
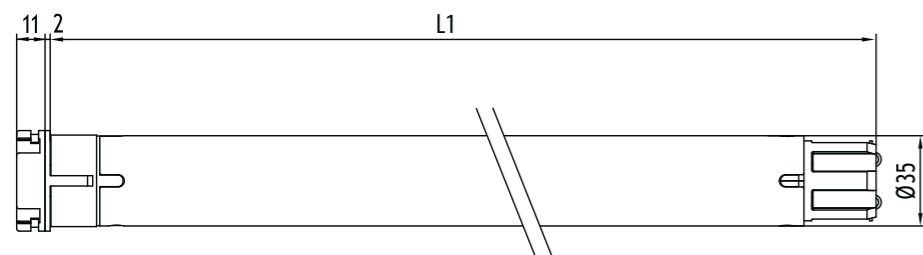
## Funcții specifice

- Reglarea automată sau manuală a limitelor de cursă.
- Detectarea obstacolelor în sus și în jos, cu inversarea sensului de rotație.
- Poate fi conectat direct sau în paralel.

## MOTOR STANDARD CU REGLAJ ELECTRONIC



MARO - ROTAȚIE R1  
NEGRU - ROTAȚIE R2  
ALBASTRU - NEUTRU  
GALBEN - VERDE ⊕



## PLUG&PLAY PLUS Ø35

### CARACTERISTICI PRINCIPALE

### CARACTERISTICI TEHNICE

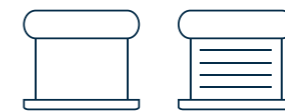
Cuplul motorului (Nm)	5
Viteză (rpm)	30
Putere (W)	130
Alimentare (V / Hz)	230/50
Consum (A)	0,60
Cablu 4 x 0,75 (m)	lg. 3
Timp de funcționare (min)	4
Grad de protecție	IP44
Greutate (kg)	1,7
L1(mm)	547

### BLOCATORI MECANICI

### SISTEME COMPATIBILE

Pentru gama completă de sisteme compatibile, consultați „Tabelul de compatibilitate” la pagina 106

### APLICAȚIE



### TEHNOLOGIE



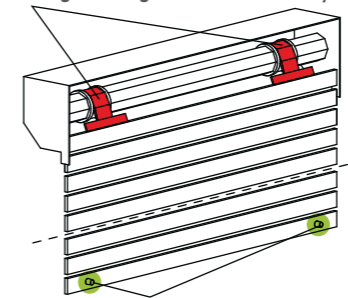
Cod	Cap	Cuplu	Viteză
<b>CEQ35053000</b>	Material plastic	5 Nm	30 rpm
<b>CEQ35091600</b>	Material plastic	9 Nm	16 rpm

Certificările sunt disponibile pe site-ul cherubini-group.com

5/30	9/16
5	9
30	16
130	130
230/50	230/50
0,60	0,60
lg. 3	lg. 3
4	4
IP44	IP44
1,7	1,7
547	547

### Accesoriiile A și B sunt necesare pentru funcționare

A legături rigide sau anti-efracție



B blocatori mecanici



### Blue Bus

Permite controlul și centralizarea mai multor motoare.



# SENSO WIRE

## Ø35

ideal pentru rolete și plase de insecte

Prevăzut cu reglaj electronic al limitelor de cursă și codificator

**UȘOR DE INSTALAT, UȘOR DE PROGRAMAT!**

**Reglarea limitelor de cursă prin intermediul comutatorului**

- Nu este necesar să accesați capul motorului pentru a efectua setările.

**NU ESTE NECESAR BUTON DEDICAT!**

**Funcții specifice**

- Funcția „Super-sensibilitate” la detectarea obstacolelor (în jos), setabilă pe 3 niveluri.

- Poate fi conectat direct sau în paralel.



## SENSO WIRE

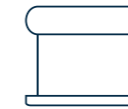
### Ø35

#### CARACTERISTICI PRINCIPALE

#### CARACTERISTICI TEHNICE

Cuplul motorului (Nm)	5
Viteză (rpm)	30
Putere (W)	130
Alimentare (V / Hz)	230/50
Consum (A)	0,60
Cablu 4 x 0,75 (m)	lg. 3
Timp de funcționare (min)	4
Grad de protecție	IP44
Greutate (kg)	1,7
L1(mm)	547

#### APLICAȚIE



#### TEHNOLOGIE



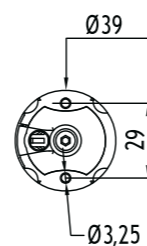
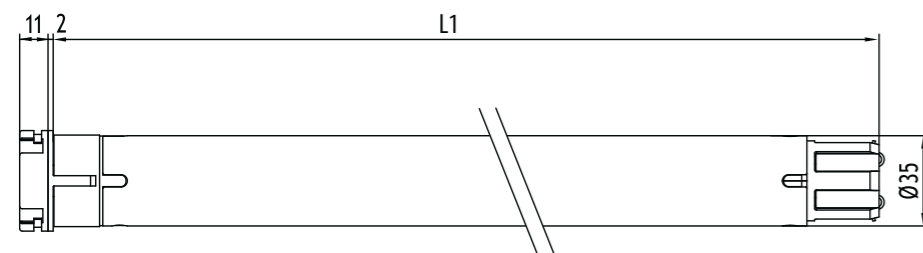
Cod	Cap	Cuplu	Viteză
<b>CEG35053000</b>	Material plastic	5 Nm	30 rpm

Certificările sunt disponibile pe site-ul cherubini-group.com

#### 5/30

5
30
130
230/50
0,60
lg. 3
4
IP44
1,7
547

#### STANDARD CU REGLAJ ELECTRONIC



#### SISTEME COMPATIBILE

Pentru gama completă de sisteme compatibile, consultați „Tabelul de compatibilitate” la pagina 106



#### Telecomenzi Cherubini

Telecomenzi cu 1 canal, multicanal sau de perete.



#### Receptor radio TDS Gold

Cu acest receptor este posibilă acționarea automată a motoarelor mecanice.



#### Comenzi climatice WindTec WindTec SC

Senzori de vânt, soare-vânt, cu conexiune radio prin unitate de comandă și senzor de vânt cu conexiune prin cablu.



#### Blue Bus

Permite controlul și centralizarea mai multor motoare.

# TRONIC RX Ø35



conceput pentru aplicarea pe ușile franceze cu casetă mică

## Reglaj electronic cu radio integrat și comandă prin cablu

Reglare simplă și intuitivă din telecomandă a limitelor de cursă.

Tehnologia codicatorului face posibilă păstrarea poziției setate cu precizie și fiabilitate optimă.

## Siguranță și simplitate

Sistem de codificare „Rolling Code” de înaltă securitate.

Programare și funcționare ușoară: motorul confirmă toate etapele prin intermediul unor scurte rotații.

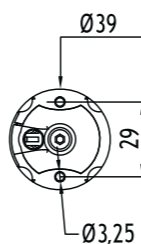
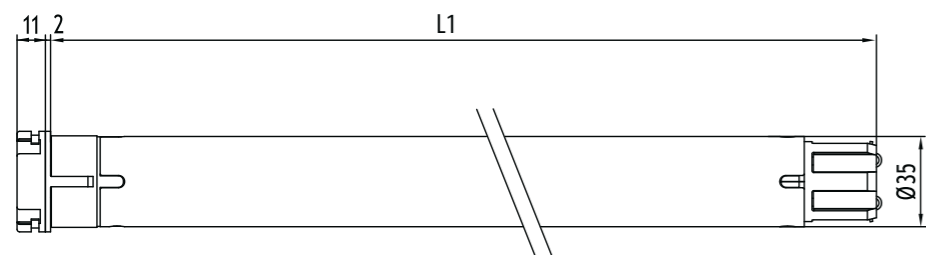
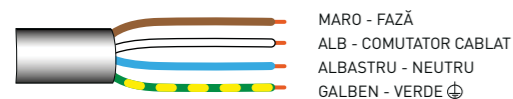
## Funcții specifice

- Reglarea manuală și semiautomată a limitelor de cursă.
- Protecție împotriva înghețului și detectarea obstacolelor pe ambele direcții, setarea sensibilității pe 3 niveluri.
- Funcția „Super-sensibilitate” la detectarea obstacolelor (în jos), poate fi setată din telecomandă, pe 3 niveluri diferite.
- Posibilitatea memorării unei poziții intermediare.
- Posibilitate de programare din telecomandă sau din comutator.

## Conexiuni opționale

Comutator cablat.

## MOTOR RADIO CU REGLAJ ELECTRONIC



## TRONIC RX Ø35

### CARACTERISTICI PRINCIPALE

### CARACTERISTICI TEHNICE

Cuplul motorului (Nm)	9
Viteză (rpm)	16
Putere (W)	130
Alimentare (V / Hz)	230/50
Frecvența radio (MHz)	433,92
Consum (A)	0,60
Cablu 4 x 0,75 (m)	lg. 2,5
Timp de funcționare (min)	4
Grad de protecție	IP44
Capacitate de stocare a receptorului (Nr. Telecomenzi)	15
Greutate (kg)	1,7
L1(mm)	547

### SISTEME COMPATIBILE

Pentru gama completă de sisteme compatibile, consultați „Tabelul de compatibilitate” la pagina 106

### APLICAȚIE



### TEHNOLOGIE



Cod	Cap	Cuplu	Viteză
<b>CER35091600</b>	Material plastic	9 Nm	16 rpm

Certificările sunt disponibile pe site-ul cherubini-group.com

### 9/16

9
16
130
230/50
433,92
0,60
lg. 2,5
4
IP44
15
1,7
547



### Skipper Senso

Telecomandă 1 canal cu senzori integrați de lumină și temperatură. Permite menținerea nivelului dorit de luminozitate și temperatură, atât vara cât și iarna.



### Telecomenzi Cherubini

Telecomenzi cu 1 canal, multicanal sau de perete.



### Transmițător Domotic

Vă permite să integrați motoarele radio Cherubini în sistemul de automatizare a casei.

# SENSO RX Ø35

ideal pentru rolete și plase de insecte



## Reglaj electronic cu radio integrat și comandă prin cablu

Reglare simplă și intuitivă din telecomandă a limitelor de cursă. Tehnologia codicatorului face posibilă păstrarea poziției setate cu precizie și fiabilitate optimă.

## Siguranță și simplitate

Sistem de codificare „Rolling Code” de înaltă securitate. Programare și funcționare ușoară: motorul confirmă toate etapele prin intermediul unor scurte rotații.

## Funcții specifice

- Funcția „Super-sensibilitate” la detecția de obstacol (în jos) cu inversarea direcției de rotație, activată prin telecomandă și reglabilă pe 3 nivele, ideală pentru rolete și plase de insecte.
- Posibilitatea memorării unei poziții intermediare.
- Posibilitate de programare din telecomandă sau din comutator.

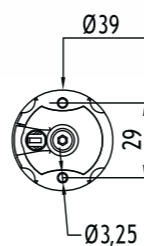
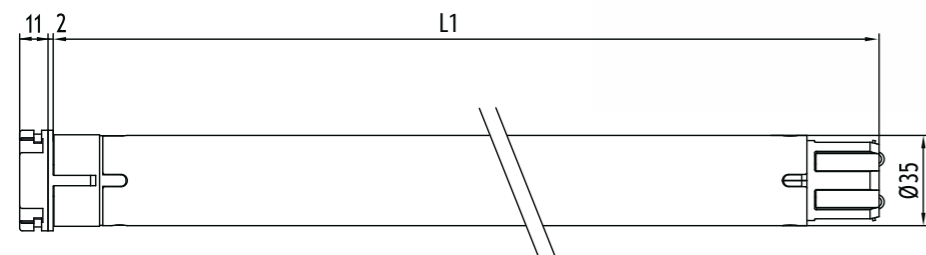
## Conexiuni opționale

Comutator cablat.  
Conexiune radio la comenzile climatice WindTec și Rugiada.



## MOTOR RADIO CU REGLAJ ELECTRONIC

- MARO - FAZĂ
- ALB - COMUTATOR CABLAT
- ALBASTRU - NEUTRU
- GALBEN - VERDE ⚡



## SENSO RX Ø35

### CARACTERISTICI PRINCIPALE

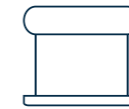
### CARACTERISTICI TEHNICE

Cuplul motorului (Nm)	3	5	9
Viteză (rpm)	30	30	16
Putere (W)	110	130	130
Alimentare (V / Hz)	230/50	230/50	230/50
Frecvența radio (MHz)	433,92	433,92	433,92
Consum (A)	0,50	0,60	0,60
Cablu 4 x 0,75 (m)	lg. 2,5	lg. 2,5	lg. 2,5
Timp de funcționare (min)	4	4	4
Grad de protecție	IP44	IP44	IP44
Capacitate de stocare a receptorului (Nr. Telecomenzi)	15	15	15
Greutate (kg)	1,7	1,7	1,7
L1(mm)	547	547	547

### SISTEME COMPATIBILE

Pentru gama completă de sisteme compatibile, consultați „Tabelul de compatibilitate” la pagina 106

### APLICAȚIE



### TEHNOLOGIE



Cod	Cap	Cuplu	Viteză
<b>CEA35033000</b>	Material plastic	3 Nm	30 rpm
<b>CEA35053000</b>	Material plastic	5 Nm	30 rpm
<b>CEA35091600</b>	Material plastic	9 Nm	16 rpm

Certificările sunt disponibile pe site-ul cherubini-group.com

3/30	5/30	9/16
3	5	9
30	30	16
110	130	130
230/50	230/50	230/50
433,92	433,92	433,92
0,50	0,60	0,60
lg. 2,5	lg. 2,5	lg. 2,5
4	4	4
IP44	IP44	IP44
15	15	15
1,7	1,7	1,7
547	547	547



#### Skipper Senso

Telecomandă 1 canal cu senzori integrați de lumină și temperatură. Permite menținerea nivelului dorit de luminozitate și temperatură, atât vara cât și iarna.



#### Telecomenzi Cherubini

Telecomenzi cu 1 canal, multicanal sau de perete.



#### Transmițător Domotic

Vă permite să integrați motoarele radio Cherubini în sistemul de automatizare a casei.



#### Comenzile climatice WindTec

Senzori de vânt și soare-vânt cu conexiune radio la motor (fără fir).



# ROLL Ø45

## motorul ideal pentru motorizarea rulourilor și copertinelor verticale



### Reglaj mecanic limite de cursă

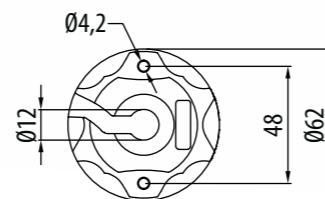
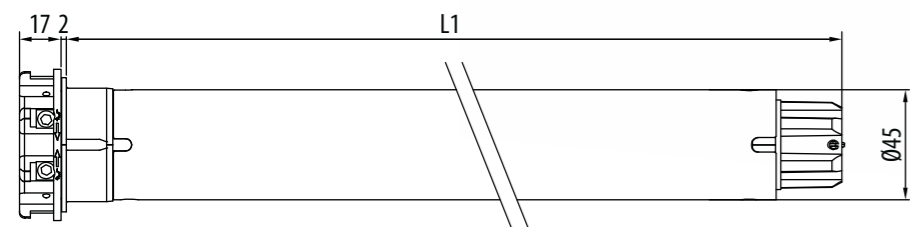
Reglare sigură și intuitivă a limitelor de cursă.  
Păstrarea limitelor de cursă.

### Robustețe și siguranță

Reductorul în formă de stea din tehnopolimer (10-30 Nm) sau în Zamac (40-50 Nm) oferă motorului o fiabilitate mare.



### MOTOR STANDARD CU REGLAJ MECANIC



# ROLL Ø45

## CARACTERISTICI PRINCIPALE

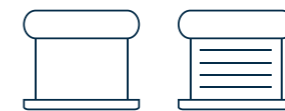
## CARACTERISTICI TEHNICE

Cuplul motorului (Nm)	10	20	30	40	50	7	15
Viteză (rpm)	17	17	17	17	12	30	30
Rotații maxime*	25	25	25	25	25	37	37
Putere (W)	135	195	250	275	275	170	240
Alimentare (V / Hz)	230/50	230/50	230/50	230/50	230/50	230/50	230/50
Consum (A)	0,60	0,85	1,10	1,25	1,25	0,80	1,10
Cablu** 4 x 0,75 (m)	lg. 2,5	lg. 2,5	lg. 2,5	lg. 2,5	lg. 2,5	lg. 2,5	lg. 2,5
Timp de funcționare (min)	4	4	4	4	4	4	4
Grad de protecție	IP44	IP44	IP44	IP44	IP44	IP44	IP44
Greutate (kg)	2,3	2,5	3,0	3,0	3,0	2,5	3,0
L1(mm)	496	546	546	546	546	546	546

## SISTEME COMPATIBILE

Pentru gama completă de sisteme compatibile, consultați „Tabelul de compatibilitate” la pagina 106

## APLICAȚIE



## TEHNOLOGIE



Cod	Cap	Cuplu	Viteză
<b>CMP45101700</b>	Material plastic	10 Nm	17 rpm
<b>CMP45201700</b>	Material plastic	20 Nm	17 rpm
<b>CMP45301700</b>	Material plastic	30 Nm	17 rpm
<b>CMP45401700</b>	Material plastic	40 Nm	17 rpm
<b>CMP45501200</b>	Material plastic	50 Nm	12 rpm
<b>CMP45073000</b>	Material plastic	7 Nm	30 rpm
<b>CMP45153000</b>	Material plastic	15 Nm	30 rpm

Certificările sunt disponibile pe site-ul [cherubini-group.com](http://cherubini-group.com)  
motor compatibil cu sistemul de fixare **OPTIME**

10/17	20/17	30/17	40/17	50/12	7/30	15/30
10	20	30	40	50	7	15
17	17	17	17	12	30	30
25	25	25	25	25	37	37
135	195	250	275	275	170	240
230/50	230/50	230/50	230/50	230/50	230/50	230/50
0,60	0,85	1,10	1,25	1,25	0,80	1,10
lg. 2,5	lg. 2,5	lg. 2,5	lg. 2,5	lg. 2,5	lg. 2,5	lg. 2,5
4	4	4	4	4	4	4
IP44	IP44	IP44	IP44	IP44	IP44	IP44
2,3	2,5	3,0	3,0	3,0	2,5	3,0
496	546	546	546	546	546	546

\* La cerere, disponibil și cu 37 de rotații.  
\*\* Posibilitatea cablului cu Hirschmann STAS 3.



### Telecomenzi Cherubini

Telecomenzi cu 1 canal, multicanal sau de perete.



### Receptor radio Compact Roll și OPTIME

Receptoare radio de dimensiuni reduse. Compatibil cu telecomenzile Cherubini.



### Blue Bus

Permite controlul și centralizarea mai multor motoare.

# MICRO Ø45

motorul ideal pentru spații limitate

## Reglaj mecanic limite de cursă

Reglare sigură și intuitivă a limitelor de cursă.

## Robustețe și siguranță

Reductorul în formă de stea din tehnopolimer conferă motorului o fiabilitate crescută.

## MOTOR CU DIMENSIUNI REDUSE (44 cm)



## MICRO Ø45

### CARACTERISTICI PRINCIPALE

### APLICAȚIE



Cod	Cap	Cuplu	Viteză
<b>CMC45101700</b>	Material plastic	10 Nm	17 rpm

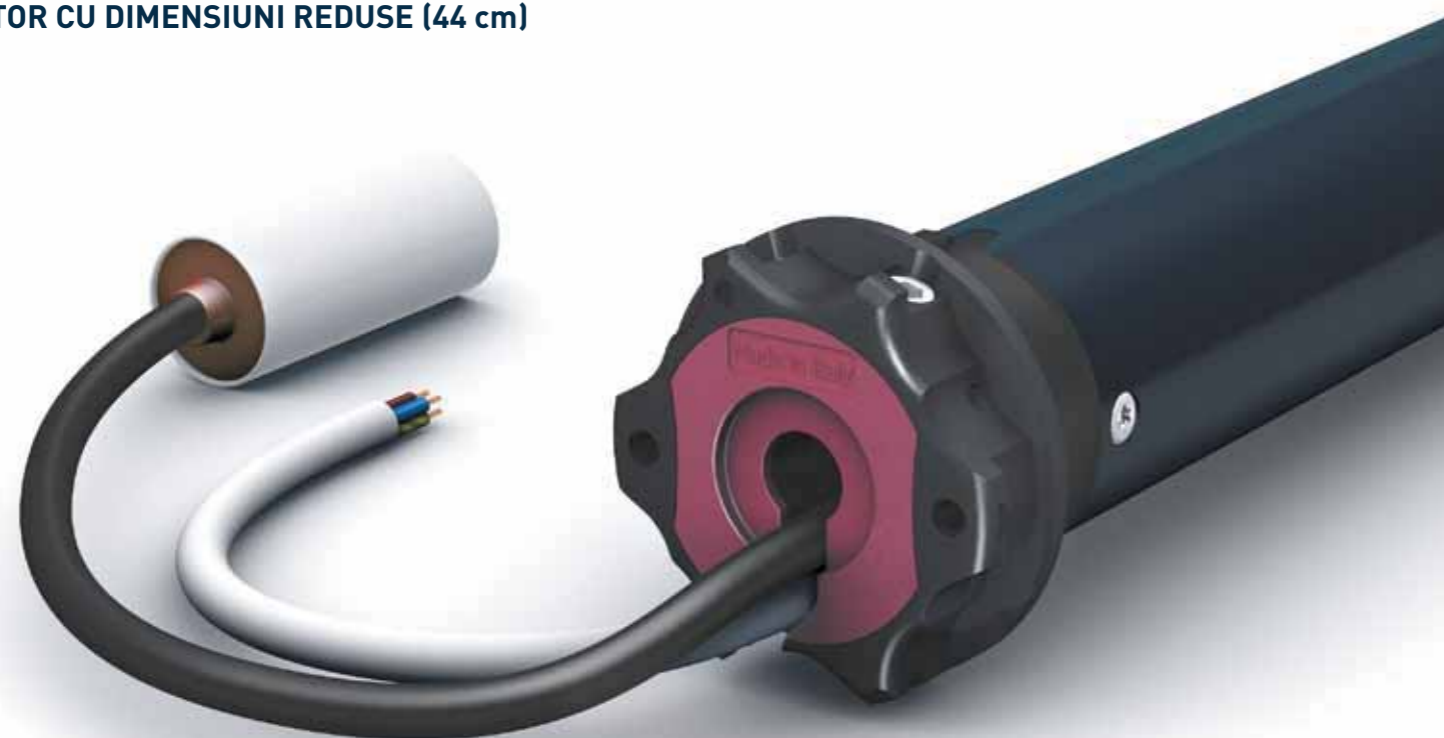
Certificările sunt disponibile pe site-ul [cherubini-group.com](http://cherubini-group.com)  
motor compatibil cu sistemul de fixare **OPTime**

### CARACTERISTICI TEHNICE

Cuplul motorului (Nm)	10
Viteză (rpm)	17
Rotații maxime	25
Putere (W)	135
Alimentare (V / Hz)	230/50
Consum (A)	0,60
Cablu 4 x 0,75 (m)	lg. 2,5
Timp de funcționare (min)	4
Grad de protecție	IP44
Greutate (kg)	1,9
L1(mm)	421

### 10/17

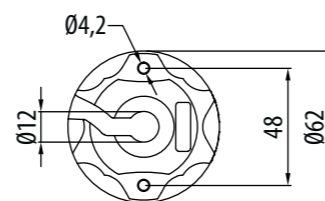
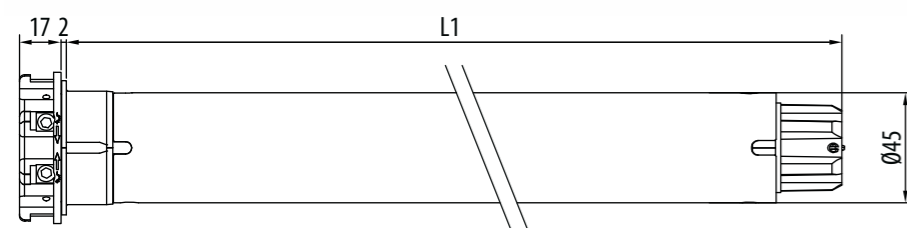
10
17
25
135
230/50
0,60
lg. 2,5
4
IP44
1,9
421



## MOTOR SCURT CU REGLAJ MECANIC



MARO - ROTATIE R1  
NEGRU - ROTATIE R2  
ALBASTRU - NEUTRU  
GALBEN - VERDE ⊕



### SISTEME COMPATIBILE

Pentru gama completă de sisteme compatibile, consultați „Tabelul de compatibilitate” la pagina 106



### Telecomenzi Cherubini

Telecomenzi cu 1 canal, multicanal sau de perete.



### Receptor radio Compact Roll și OPTime

Receptoare radio de dimensiuni reduse. Compatibil cu telecomenzile Cherubini.



### Blue Bus

Permite controlul și centralizarea mai multor motoare.

# GARDA Ø45



## Reglaj mecanic limite de cursă

Reglare sigură și intuitivă a limitelor de cursă.

## Fixare fără suport motor

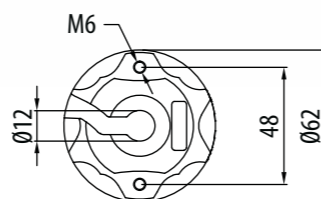
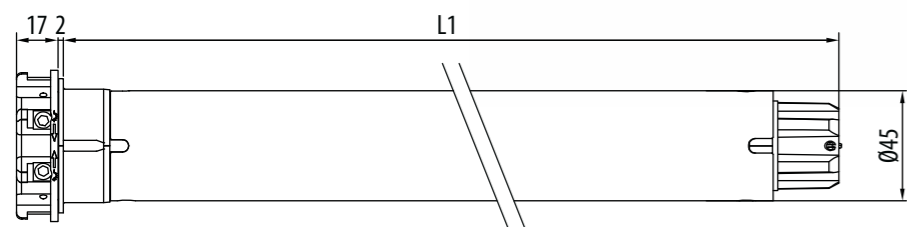
Datorită capului metalic, motorul poate fi fixat direct fără a fi nevoie de suporturi suplimentare.

## Robustețe și siguranță

Reductorul metalic în formă de stea conferă motorului o fiabilitate sporită.



## MOTOR STANDARD CU REGLAJ MECANIC



# GARDA Ø45

## APLICAȚIE



## CARACTERISTICI PRINCIPALE

Cod	Cap	Cuplu	Viteză
<b>CME45101700</b>	Zamac	10 Nm	17 rpm
<b>CME45151700</b>	Zamac	15 Nm	17 rpm
<b>CME45251700</b>	Zamac	25 Nm	17 rpm
<b>CME45321700</b>	Zamac	32 Nm	17 rpm
<b>CME45401700</b>	Zamac	40 Nm	17 rpm
<b>CME45501200</b>	Zamac	50 Nm	12 rpm
<b>CME45400400</b>	Zamac	40 Nm	4 rpm

Certificările sunt disponibile pe site-ul [cherubini-group.com](http://cherubini-group.com)

## CARACTERISTICI TEHNICE

	10/17	15/17	25/17	32/17	40/17	50/12	40/4
Cuplul motorului (Nm)	10	15	25	32	40	50	40
Viteză (rpm)	17	17	17	17	17	12	4
Rotații maxime*	25	25	25	25	25	25	25
Putere (W)	150	170	225	250	275	275	215
Alimentare (V / Hz)	230/50	230/50	230/50	230/50	230/50	230/50	230/50
Consum (A)	0,70	0,80	1,00	1,10	1,25	1,25	0,90
Cablu** 4 x 0,75 (m)	lg. 2,5	lg. 2,5	lg. 2,5	lg. 2,5	lg. 2,5	lg. 2,5	lg. 2,5
Timp de funcționare (min)	4	4	4	4	4	4	4
Grad de protecție	IP44	IP44	IP44	IP44	IP44	IP44	IP44
Greutate (kg)	2,7	2,7	3,0	3,0	3,0	3,0	3,2
L1(mm)	546	546	546	546	546	546	587

\* La cerere, disponibil și cu 37 de rotații.

\*\* Posibilitatea cablului cu Hirschmann STAS 3.

## SISTEME COMPATIBILE

Pentru gama completă de sisteme compatibile, consultați „Tabelul de compatibilitate” la pagina 106

### Telecomenzi Cherubini

Telecomenzi cu 1 canal, multicanal sau de perete.

### Receptoare radio pentru copertine

Cu aceste receptoare este posibilă acționarea automată a motoarelor mecanice.

### Receptoare radio pentru rulouri

Receptoare radio de dimensiuni reduse. Compatibil cu telecomenzile Cherubini.

### Comenzi climatice WindTec WindTec SC

Senzori de vânt, soare-vânt, cu conexiune radio prin unitate de comandă și senzor de vânt cu conexiune prin cablu.



# GARDA RX Ø45



## Limitator de cursă mecanic cu radio integrat

Reglare sigură și intuitivă a limitelor de cursă.

## Fixare fără suport motor

Datorită capului metallic, motorul poate fi fixat direct fără a fi nevoie de suporturi suplimentare.

## Robustețe și siguranță

Reductorul metalic în formă de stea conferă motorului o fiabilitate sporită.

## Siguranță și simplitate

Sistem de codificare „Rolling Code” de înaltă securitate. Programare și funcționare ușoară: motorul confirmă toate etapele prin intermediul unor scurte rotații.

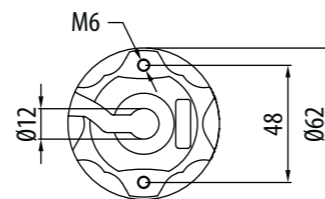
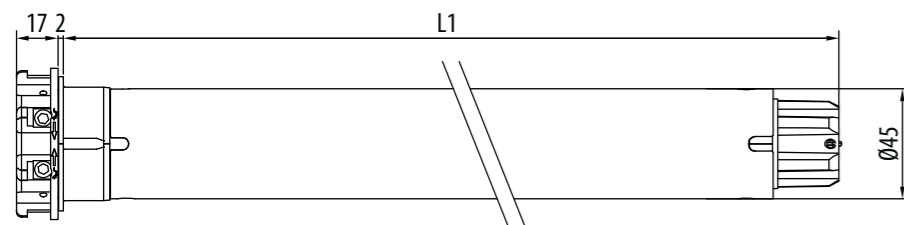
## Conexiuni opționale

Comutator cablat.

Conexiune radio la comenzile climatice WindTec, Mistral și Rugiada.



## MOTOR STANDARD CU REGLAJ MECANIC



## GARDA RX Ø45

### CARACTERISTICI PRINCIPALE

### APLICAȚIE



### TEHNOLOGIE



Cod	Cap	Cuplu	Viteză
<b>CMT45101700</b>	Zamac	10 Nm	17 rpm
<b>CMT45151700</b>	Zamac	15 Nm	17 rpm
<b>CMT45251700</b>	Zamac	25 Nm	17 rpm
<b>CMT45321700</b>	Zamac	32 Nm	17 rpm
<b>CMT45401700</b>	Zamac	40 Nm	17 rpm
<b>CMT45501200</b>	Zamac	50 Nm	12 rpm

Certificările sunt disponibile pe site-ul [cherubini-group.com](http://cherubini-group.com)

### CARACTERISTICI TEHNICE

	10/17	15/17	25/17	32/17	40/17	50/12
Cuplul motorului (Nm)	10	15	25	32	40	50
Viteză (rpm)	17	17	17	17	17	12
Rotații maxime	25	25	25	25	25	25
Putere (W)	150	170	225	250	275	275
Alimentare (V / Hz)	230/50	230/50	230/50	230/50	230/50	230/50
Frecvența radio (MHz)	433,92	433,92	433,92	433,92	433,92	433,92
Consum (A)	0,70	0,80	1,00	1,10	1,25	1,25
Cablu 4 x 0,75 (m)	lg. 2,5	lg. 2,5	lg. 2,5	lg. 2,5	lg. 2,5	lg. 2,5
Timp de funcționare (min)	4	4	4	4	4	4
Grad de protecție	IP44	IP44	IP44	IP44	IP44	IP44
Capacitate de stocare a receptorului (Nr. Telecomenzi)	15	15	15	15	15	15
Greutate (kg)	3,2	3,2	3,6	3,6	3,6	3,6
L1(mm)	646	646	646	646	646	646

### SISTEME COMPATIBILE

Pentru gama completă de sisteme compatibile, consultați „Tabelul de compatibilitate” la pagina 106



#### Telecomenzi Cherubini

Telecomenzi cu 1 canal, multicanal sau de perete.



#### Rugiada Senzor de ploaie radio TX

Senzor de ploaie conectat la un transmițător Domotic Cherubini.



#### Comenzi climatice WindTec și Mistral

Senzori de vânt, soare-vânt pe vibrații cu conexiune radio la motor (fără fir).

# OCEAN Ø45



## Reglaj mecanic limite de cursă

Reglare sigură și intuitivă a limitelor de cursă.  
Acces dublu la șuruburile de reglaj.

## Aționare de urgență compactă

Dimensiunea redusă permite instalarea motorului în spații limitate.

Raportul de reducere este 1:24.

## Fixare fără suport motor

Datorită capului metalic, motorul poate fi fixat direct fără a fi nevoie de suporturi suplimentare.

## Robustețe și siguranță

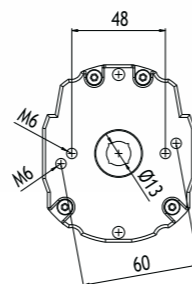
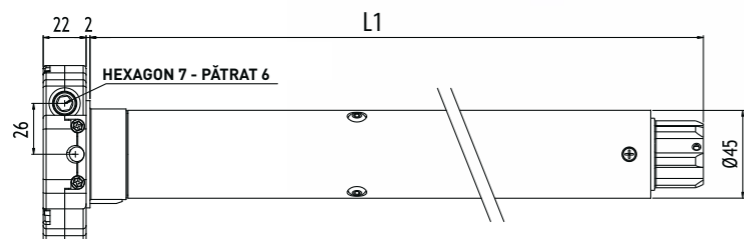
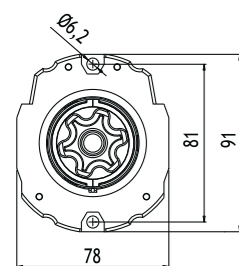
Reductorul metalic în formă de stea conferă motorului o fiabilitate sporită.



## MOTOR STANDARD CU REGLAJ MECANIC ȘI ACȚIONARE DE URGENȚĂ



MARO - ROTAȚIE R1  
NEGRU - ROTAȚIE R2  
ALBASTRU - NEUTRU  
GALBEN - VERDE ⊕



# OCEAN Ø45

## APLICAȚIE



## CARACTERISTICI PRINCIPALE

Cod	Cap	Cuplu	Viteză
<b>CMS45151700</b>	Zamac	15 Nm	17 rpm
<b>CMS45251700</b>	Zamac	25 Nm	17 rpm
<b>CMS45321700</b>	Zamac	32 Nm	17 rpm
<b>CMS45401700</b>	Zamac	40 Nm	17 rpm
<b>CMS45501200</b>	Zamac	50 Nm	12 rpm

Certificările sunt disponibile pe site-ul [cherubini-group.com](http://cherubini-group.com)

## CARACTERISTICI TEHNICE

	15/17	25/17	32/17	40/17	50/12
Cuplul motorului (Nm)	15	25	32	40	50
Viteză (rpm)	17	17	17	17	12
Rotații maxime	32	32	32	32	32
Putere (W)	170	225	250	275	275
Alimentare (V / Hz)	230/50	230/50	230/50	230/50	230/50
Consum (A)	0,80	1,00	1,10	1,25	1,25
Cablu* 4 x 0,75 (m)	lg. 2,5	lg. 2,5	lg. 2,5	lg. 2,5	lg. 2,5
Timp de funcționare (min)	4	4	4	4	4
Grad de protecție	IP44	IP44	IP44	IP44	IP44
Greutate (kg)	3,7	4,0	4,0	4,0	4,0
L1(mm)	646	646	646	646	646

\* Posibilitatea cablului cu Hirschmann STAS 3.

## ACCESORII PENTRU OPERAREA MANUALĂ

Pentru o listă completă, consultați „Accesorii pentru operare manuală” la pag. 158



### Manivelă pliabilă

cu lungimea cârligului 150 cm  
Ref. 7463 150G 2101



### Manivelă de acționare

lg. 150 cm  
Ref. 9100 150L CH02



### Ochi de acționare hexagonal

7 x 86 mm  
Ref. 6010 7008 CH16

## SISTEME COMPATIBILE

Pentru gama completă de sisteme compatibile, consultați „Tabelul de compatibilitate” la pagina 106

## AUTOMATIZAREA MOTORULUI CU ACȚIONARE DE URGENȚĂ

Oceanul combinat cu receptoarele radio **TDS Compact** și **Compact Roll** devine un motor controlat radio cu funcții noi.

După o eventuală utilizare cu operare manuală, nu este necesară nicio procedură de resetare a motorului.



### OCEAN + TDS Compact

- Detectie obstacol în timpul închiderii.
- Posibilitatea de a regla forța de închidere pe 3 niveluri.
- Prima poziție intermediară programabilă de pe telecomandă.
- A doua poziție intermediară programabilă de la telecomandă și controlată de senzorul de lumină WindTec Lux.



### OCEAN + Compact ROLL

- Detectarea obstacolelor pe ambele direcții, setarea sensibilității pe 3 niveluri.
- Două poziții intermediare programabile și utilizabile de telecomandă.

# OCEAN RX Ø45



## Reglaj mecanic limite de cursă

### Radio integrat și acționare de urgență

Raportul de reducere este 1:24.

### Siguranță și simplitate

Sistem de codificare „Rolling Code” de înaltă securitate.

Programare și funcționare ușoară: motorul confirmă toate etapele prin intermediul unor scurte rotații.

### Funcții specifice

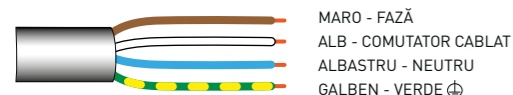
- Reglare precisă pentru copertine cu casetă: oprirea mecanică și reglarea forței de închidere permit copertinei să se închidă perfect, evitând pericolul de întindere excesivă a țesăturii.
- Detectarea obstacolelor în timpul închiderii cu reglarea sensibilității pe 3 niveluri prin telecomandă.
- Fixare directă fără a utiliza suporturi.

### Conexiuni opționale

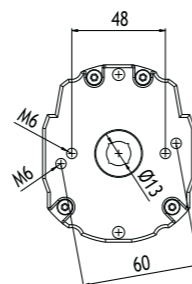
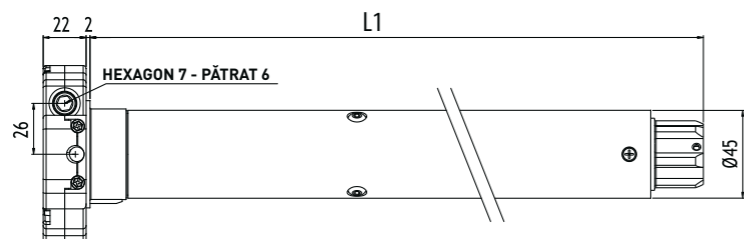
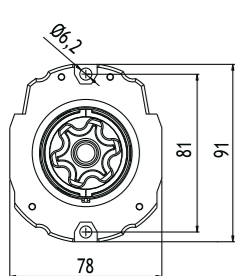
Comutator cablat.

Conexiune radio la comenzile climatice WindTec, Mistral și Rugiada.

### MOTOR RADIO CU REGLAJ MECANIC ȘI ACȚIONARE DE URGENȚĂ



MARO - FAZĂ  
ALB - COMUTATOR CABLAT  
ALBASTRU - NEUTRU  
GALBEN - VERDE



## OCEAN RX Ø45

### CARACTERISTICI PRINCIPALE

### APLICAȚIE



### TEHNOLOGIE



Cod	Cap	Cuplu	Viteză
<b>CMX45321700</b>	Zamac	32 Nm	17 rpm
<b>CMX45401700</b>	Zamac	40 Nm	17 rpm
<b>CMX45501200</b>	Zamac	50 Nm	12 rpm

Certificările sunt disponibile pe site-ul [cherubini-group.com](http://cherubini-group.com)

### CARACTERISTICI TEHNICE

	32/17	40/17	50/12
Cuplul motorului (Nm)	32	40	50
Viteză (rpm)	17	17	12
Rotații maxime	32	32	32
Putere (W)	250	275	275
Alimentare (V / Hz)	230/50	230/50	230/50
Consum (A)	1,10	1,25	1,25
Cablu* 4 x 0,75 (m)	lg. 3	lg. 3	lg. 3
Timp de funcționare (min)	4	4	4
Grad de protecție	IP44	IP44	IP44
Capacitate de stocare a receptorului (Nr. Telecomenzi)	15	15	15
Greutate (kg)	4,2	4,2	4,2
L1(mm)	725	725	725

32/17	40/17	50/12
32	40	50
17	17	12
32	32	32
250	275	275
230/50	230/50	230/50
1,10	1,25	1,25
lg. 3	lg. 3	lg. 3
4	4	4
IP44	IP44	IP44
15	15	15
4,2	4,2	4,2
725	725	725

\* Posibilitatea cablului cu Hirschmann STAS 3.

### ACCESORII PENTRU OPERAREA MANUALĂ

Pentru o listă completă, consultați „Accesorii pentru operare manuală” la pag. 158



**Manivelă pliabilă**  
cu lungimea cârligului 150 cm  
Ref. 7463 150G 2101



**Manivelă de acționare**  
lg. 150 cm  
Ref. 9100 150L CH02



**Ochi de acționare hexagonal**  
7 x 86 mm  
Ref. 6010 7008 CH16

### SISTEME COMPATIBILE

Pentru gama completă de sisteme compatibile, consultați „Tabelul de compatibilitate” la pagina 106

### Telecomenzi Cherubini

Telecomenzi cu 1 canal, multicanal sau de perete.

### Rugiada Senzor de ploaie radio TX

Senzor de ploaie conectat la un transmisiator Domotic Cherubini.

### Comenzi climatice WindTec și Mistral

Senzori de vânt, soare-vânt pe vibrații cu conexiune radio la motor (fără fir).



# PLUG&PLAY PLUS Ø45

mai mult decât un motor, un sistem!



## Prevăzut cu reglaj electronic al limitelor de cursă și codificator

Potrivit atât pentru acționarea ruloților, cât și a copertinelor verticale sau roletelor textile.

## Ușor de instalat

Introduceți motorul în tub, conectați-l la sursa de alimentare și este gata

Nu necesită reglaj, în cazul utilizării blocatorilor mecanici.

## Versatil

În absența blocărilor mecanice în sus sau în jos, este posibil să setați una sau ambele limite de cursă, prin intermediul unui panou extern cu buton.

NU ESTE NECESAR BUTON DEDICAT!

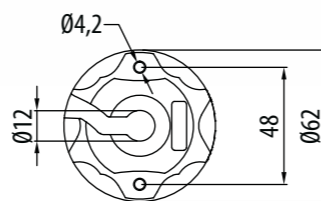
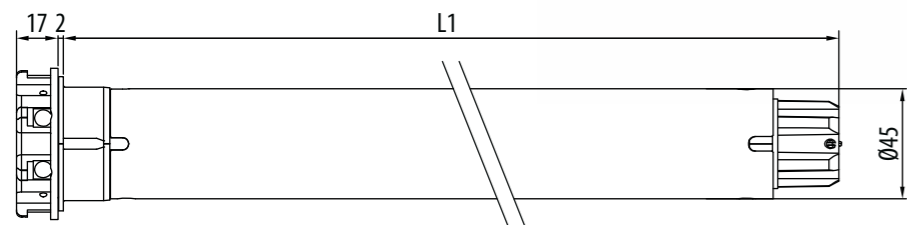
## Protecție la îngheț

Dacă ghidajele și/sau lamelele îngheață, motorul nu mai funcționează.

## Funcții specifice

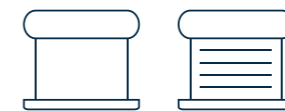
- Reglarea automată sau manuală a limitelor de cursă.
- Detectarea obstacolelor pe ambele senzori de rotație, cu oprire și eliberarea acestora.
- Mișcare periodică de relaxare la oprire.
- Poate fi conectat direct sau în paralel.

## MOTOR STANDARD CU REGLAJ ELECTRONIC



## PLUG&PLAY PLUS Ø45

## APLICAȚIE



## CARACTERISTICI PRINCIPALE

Cod	Cap	Cuplu	Viteză
<b>CEQ45061700</b>	Material plastic	6 Nm	17 rpm
<b>CEQ45101700</b>	Material plastic	10 Nm	17 rpm
<b>CEQ45151700</b>	Material plastic	15 Nm	17 rpm
<b>CEQ45251700</b>	Material plastic	25 Nm	17 rpm
<b>CEQ45321700</b>	Material plastic	32 Nm	17 rpm
<b>CEQ45401700</b>	Material plastic	40 Nm	17 rpm
<b>CEQ45501200</b>	Material plastic	50 Nm	12 rpm

Certificările sunt disponibile pe site-ul [cherubini-group.com](http://cherubini-group.com)

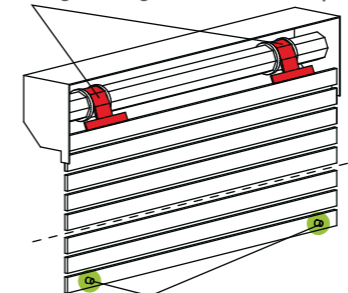
## CARACTERISTICI TEHNICE

	6/17	10/17	15/17	25/17	32/17	40/17	50/12
Cuplul motorului (Nm)	6	10	15	25	32	40	50
Viteză (rpm)	17	17	17	17	17	17	12
Putere (W)	110	135	170	225	250	275	275
Alimentare (V / Hz)	230/50	230/50	230/50	230/50	230/50	230/50	230/50
Consum (A)	0,50	0,60	0,80	1,00	1,10	1,25	1,25
Cablu 4 x 0,75 (m)	lg. 3	lg. 3	lg. 3	lg. 3	lg. 3	lg. 3	lg. 3
Timp de funcționare (min)	4	4	4	4	4	4	4
Grad de protecție	IP44	IP44	IP44	IP44	IP44	IP44	IP44
Greutate (kg)	2,3	2,5	2,5	3,2	3,2	3,2	3,2
L1(mm)	546	546	546	586	586	586	586

## BLOCATORI MECANICI

Pentru reglarea automată a limitelor de cursă, sunt necesare accesoriile **A** și **B**.

**A** legături rigide sau anti-efracție



**B** blocatori mecanici

## SISTEME COMPATIBILE

Pentru gama completă de sisteme compatibile, consultați „Tabelul de compatibilitate” la pagina 106

## Blue Bus

Permite controlul și centralizarea mai multor motoare.



# PLUG&PLAY Ø45

mai mult decât un motor, un sistem!



## Reglaj electronic și comandă prin cablu

Potrivit pentru acționarea rulourilor de renovare sau suprapuse.

## Ușor de instalat

Introduceți motorul în tub, conectați-l la sursa de alimentare și este gata

NU ESTE NECESARĂ NICIO SETARE.

## Autoînvățare constantă

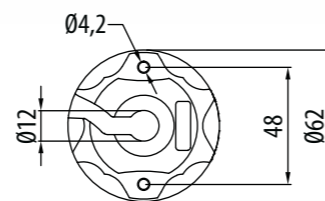
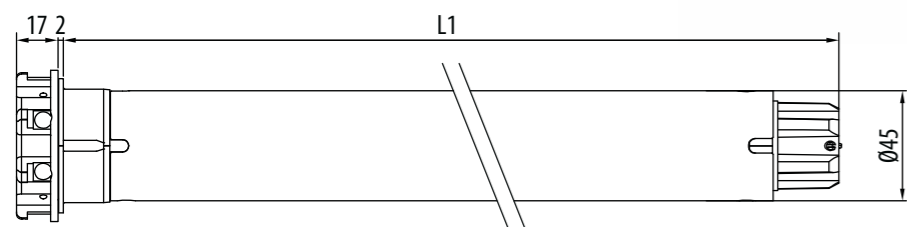
Limite de cursă optimizate datorită măsurării constante a cuplului pe întreaga cursă a ruloului.

## Funcții specifice

- Reglarea automată a limitelor de cursă.
- Protecție împotriva înghețului și detectarea obstacolelor pe ambele direcții.
- Poate fi conectat direct sau în paralel.
- Mișcare periodică de relaxare la oprire.
- Detectarea obstacolelor pe ambele sensuri de rotație, cu oprire și eliberarea acestora.



## MOTOR STANDARD CU REGLAJ ELECTRONIC



## PLUG&PLAY Ø45

### CARACTERISTICI PRINCIPALE

### APLICAȚIE



Cod	Cap	Cuplu	Viteză
<b>CEP45061700</b>	Material plastic	6 Nm	17 rpm
<b>CEP45101700</b>	Material plastic	10 Nm	17 rpm
<b>CEP45151700</b>	Material plastic	15 Nm	17 rpm
<b>CEP45251700</b>	Material plastic	25 Nm	17 rpm

Certificările sunt disponibile pe site-ul cherubini-group.com

Pentru puteri mai mari, consultați Plug&Play Plus la pagina. 54

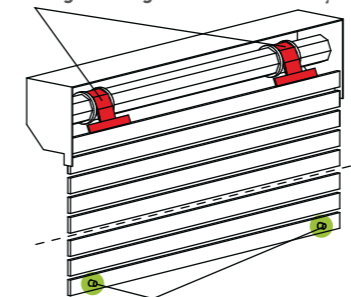
### CARACTERISTICI TEHNICE

	6/17	10/17	15/17	25/17
Cuplul motorului (Nm)	6	10	15	25
Viteză (rpm)	17	17	17	17
Putere (W)	110	135	170	225
Alimentare (V / Hz)	230/50	230/50	230/50	230/50
Consum (A)	0,50	0,60	0,80	1,00
Cablu 4 x 0,75 (m)	lg. 3	lg. 3	lg. 3	lg. 3
Timp de funcționare (min)	4	4	4	4
Grad de protecție	IP44	IP44	IP44	IP44
Greutate (kg)	2,3	2,4	2,5	3,2
L1(mm)	473	488	503	543

### BLOCATORI MECANICI

Accesoriiile A și B sunt necesare pentru funcționare

A legături rigide sau anti-efracție



B blocatori mecanici

Instalarea este foarte simplă: odată ce motorul este instalat în tub, acesta se reglează automat.

### SISTEME COMPATIBILE

Pentru gama completă de sisteme compatibile, consultați „Tabelul de compatibilitate” la pagina 106

### Blue Bus

Permite controlul și centralizarea mai multor motoare.



# PLUG&PLAY OCEAN EASY Ø45

compact, rezistent, automat!



## Setare electronică și acționare de urgență

Potrivit pentru instalarea pe rulouri cu legături rigide și blocatori pe ultima lamelă.

## Acționare de urgență compactă

Raportul de reducere este 1:18.

## Ușor de instalat

Introduceți motorul în tub, conectați-l la sursa de alimentare și este gata

NU ESTE NECESARĂ NICIO SETARE.

## Funcții specifice

- Reglarea automată a limitelor de cursă.
- După acționarea manuală, limitele de cursă rămân neschimbate.
- Protecție împotriva înghețului și detectarea obstacolelor pe ambele direcții.
- Poate fi conectat direct sau în paralel.

## PLUG&PLAY OCEAN EASY Ø45

### CARACTERISTICI PRINCIPALE

### CARACTERISTICI TEHNICE

Cuplul motorului (Nm)	10	20
Viteză (rpm)	17	17
Putere (W)	150	170
Alimentare (V / Hz)	230/50	230/50
Consum (A)	0,70	0,80
Cablu* 4 x 0,75	lg. 14 cm (conector inclus)	lg. 14 cm (conector inclus)
Timp de funcționare (min)	4	4
Grad de protecție	IP44	IP44
Greutate (kg)	3,5	3,5
L1(mm)	646	646

### APLICAȚIE



Cod	Cap	Cuplu	Viteză
<b>CEN45101700</b>	Zamac	10 Nm	17 rpm
<b>CEN45201700</b>	Zamac	20 Nm	17 rpm

Certificările sunt disponibile pe site-ul cherubini-group.com

10/17	20/17
10	20
17	17
150	170
230/50	230/50
0,70	0,80
lg. 14 cm (conector inclus)	lg. 14 cm (conector inclus)
4	4
IP44	IP44
3,5	3,5
646	646

\*Cablu negru din neopren furnizat separat de motor.

Alegeți lungimea potrivită pentru cablu.

A4503\_0J02 lungime 1 m

A4503\_0D67 lungime 5 m

A4503\_0J03 lungime 2 m

A4503\_0D68 lungime 10 m

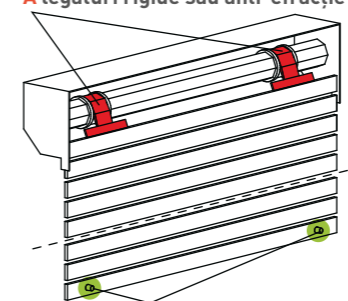
A4503\_0D66 lungime 3 m

### BLOCATORI MECANICI

### ACCESORII PENTRU OPERARE MANUALĂ

Pentru o listă completă, consultați „Accesorii pentru operare manuală” la pag. 158

A legături rigide sau anti-efracție



Accesorii A și B sunt necesare pentru funcționare

B blocatori mecanici



### Telecomenzi Cherubini

Telecomenzi cu 1 canal, multicanal sau de perete.



### Receptor radio OPTime

Receptor radio de dimensiuni mici, cu conexiune rapidă. Compatibil cu telecomenzile Cherubini.



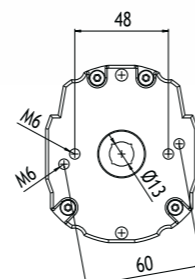
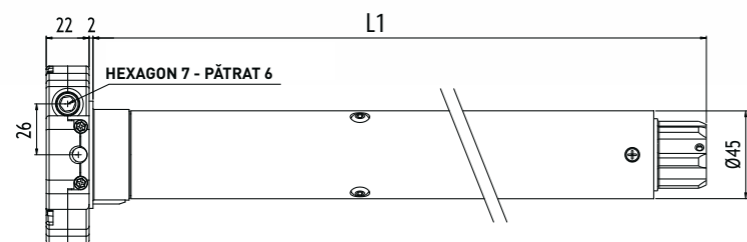
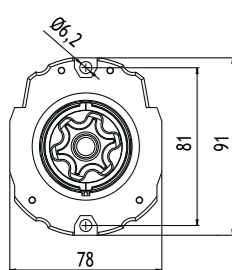
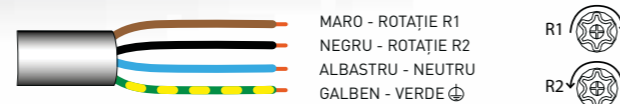
### Blue Bus

Permite controlul și centralizarea mai multor motoare.

### SISTEME COMPATIBILE

Pentru gama completă de sisteme compatibile, consultați „Tabelul de compatibilitate” la pagina 106

### MOTOR ELECTRONIC CU ACȚIONARE DE URGENȚĂ





# PLUG&PLAY SAFE EASY Ø45

## Motorul compact pentru ieșirile de urgență



### Setare electronică și acționare de urgență

Poate fi instalat doar pe rulouri prevăzute cu legături rigide și blocatori pe lamela finală.

### Acționare de urgență compactă

Dimensiunea redusă permite instalarea motorului în spații limitate.

Raportul de reducere este 1:15.

### Ușor de instalat

Instalare ușoară prin introducerea motorului în tub și conectarea rapidă la alimentare.

### Funcții specifice

- Reglarea automată a limitelor de cursă.
- După acționarea manuală, limitele de cursă rămân neschimbate.
- Protecție împotriva înghețului și detectarea obstacolelor pe ambele direcții.
- Poate fi conectat direct sau în paralel.

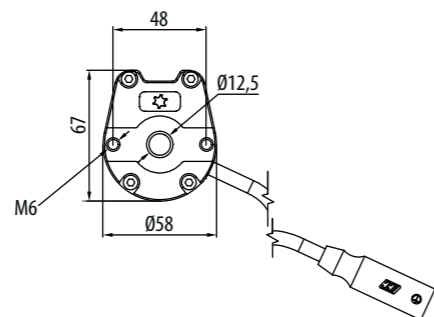
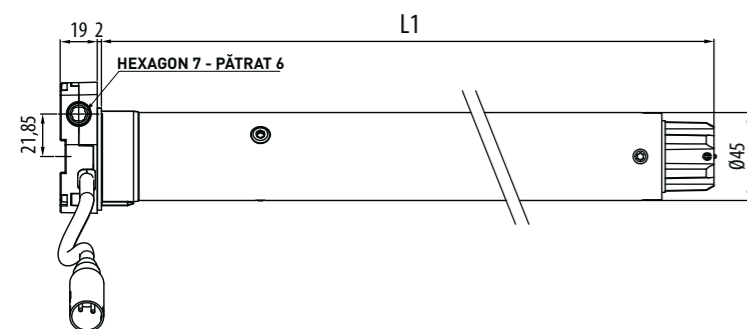
### Conector Easy cu cablu negru din neopren

Pentru o instalare rapidă la fața locului.

### MOTOR ELECTRONIC CU ACȚIONARE DE URGENȚĂ



MARO - ROTAȚIE R1  
NEGRU - ROTAȚIE R2  
ALBASTRU - NEUTRU  
GALBEN - VERDE ⊕



## PLUG&PLAY SAFE EASY Ø45

### APLICAȚIE



### CARACTERISTICI PRINCIPALE

Cod	Cap	Cuplu	Viteză
<b>CEK45061700</b>	Zamac	6 Nm	17 rpm
<b>CEK45101700</b>	Zamac	10 Nm	17 rpm
<b>CEK45151700</b>	Zamac	15 Nm	17 rpm

Certificările sunt disponibile pe site-ul [cherubini-group.com](http://cherubini-group.com)

### CARACTERISTICI TEHNICE

	6/17	10/17	15/17
Cuplul motorului (Nm)	6	10	15
Viteză (rpm)	17	17	17
Putere (W)	110	135	170
Alimentare (V / Hz)	230/50	230/50	230/50
Consum (A)	0,50	0,60	0,80
Cablu* 4 x 0,75	lg. 20 cm (conector inclus)	lg. 20 cm (conector inclus)	lg. 20 cm (conector inclus)
Timp de funcționare (min)	4	4	4
Grad de protecție	IP44	IP44	IP44
Greutate (kg)	2,5	2,6	2,8
L1(mm)	531	546	561

\*Cablu negru din neopren furnizat separat de motor.

Alegeți lungimea potrivită pentru cablu.

A4503\_0J02 lungime 1 m

A4503\_0J03 lungime 2 m

A4503\_0D66 lungime 3 m

A4503\_0D67 lungime 5 m

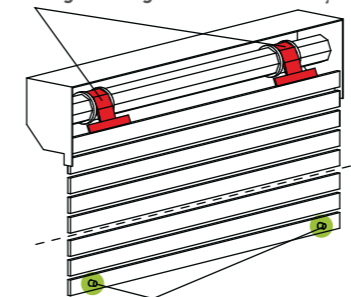
A4503\_0D68 lungime 10 m

### BLOCATORI MECANICI

### ACCESORII PENTRU OPERARE MANUALĂ

Pentru o listă completă, consultați „Accesorii pentru operare manuală” la pag. 158

A legături rigide sau anti-efracție



B blocatori mecanici

Accesorii A și B sunt necesare pentru funcționare



### Telecomenzi Cherubini

Telecomenzi cu 1 canal, multicanal sau de perete.



### Receptor radio OPTime

Receptor radio de dimensiuni mici, cu conexiune rapidă. Compatibil cu telecomenzile Cherubini.



### Blue Bus

Permite controlul și centralizarea mai multor motoare.

### SISTEME COMPATIBILE

Pentru gama completă de sisteme compatibile, consultați „Tabelul de compatibilitate” la pagina 106

# PLUG&PLAY SHORT Ø45

toate funcțiile plug & play în doar 36 cm!



## Reglaj electronic și comandă prin cablu

Potrivit pentru acționarea rulourilor de renovare sau suprapuse.

## Ușor de instalat

Introduceți motorul în tub, conectați-l la sursa de alimentare și este gata

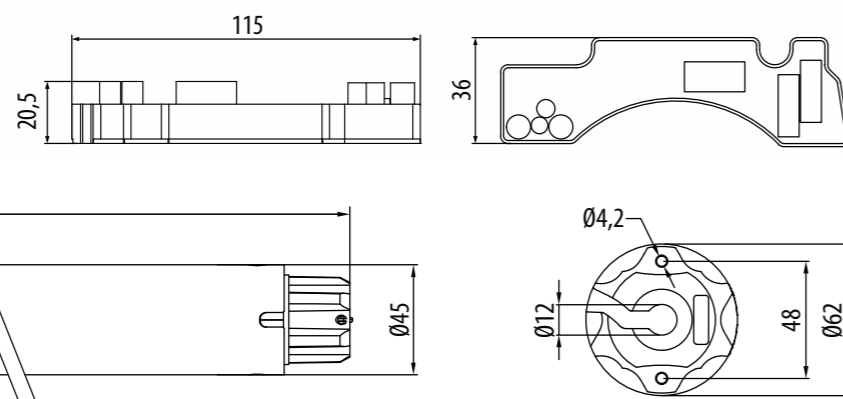
NU ESTE NECESARĂ NICIO SETARE.

## Funcții specifice

- Reglarea automată a limitelor de cursă.
- Protecție împotriva înghețului și detectarea obstacolelor pe ambele direcții.
- Poate fi conectat direct sau în paralel.



## MOTOR ELECTRONIC SCURT



## PLUG&PLAY SHORT Ø45

## APLICAȚIE



## CARACTERISTICI PRINCIPALE

Cod	Cap	Cuplu	Viteză
<b>CES45061700</b>	Material plastic	6 Nm	17 rpm

Certificările sunt disponibile pe site-ul cherubini-group.com

## CARACTERISTICI TEHNICE

Cuplul motorului (Nm)	6
Viteză (rpm)	17
Putere (W)	110
Alimentare (V / Hz)	230/50
Consum (A)	0,50
Cablu 4 x 0,75 (m)	lg. 2,6
Timp de funcționare (min)	4
Grad de protecție	IP44
Greutate (kg)	1,7*
L1(mm)	343

## 6/17

6

17

110

230/50

0,50

lg. 2,6

4

IP44

1,7\*

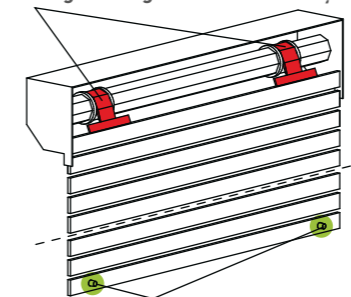
343

\* Inclusiv unitatea de control

## BLOCATORI MECANICI

Accesoriiile **A** și **B** sunt necesare pentru funcționare

**A** legături rigide sau anti-efracție



**B** blocatori mecanici

Instalarea este foarte simplă: odată ce motorul este instalat în tub, acesta se reglează automat.

## SISTEME COMPATIBILE

Pentru gama completă de sisteme compatibile, consultați „Tabelul de compatibilitate” la pagina 106



## Blue Bus

Permite controlul și centralizarea mai multor motoare.

# PLUG&PLAY SHORT RX Ø45

toate funcțiile plug & play, plus controlul radio,  
în doar 36 cm!



## Reglaj electronic cu control prin radio și prin cablu

Potrivit pentru acționarea rulourilor de renovare sau suprapuse.

## Ușor de instalat

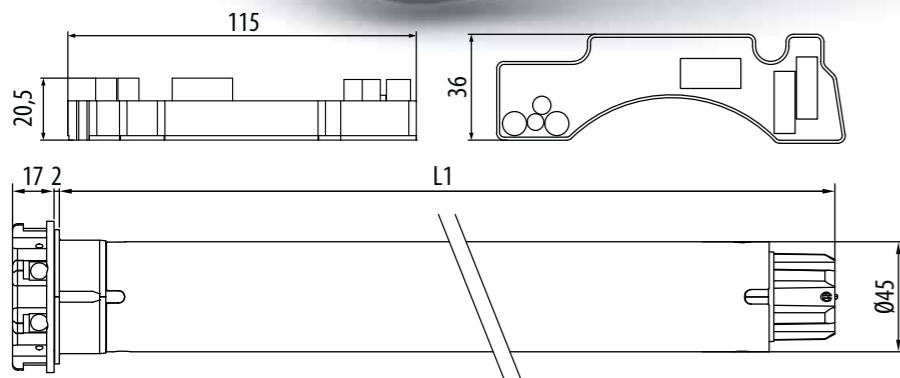
Introduceți motorul în tub, conectați-l la sursa de alimentare și este gata

## Conexiuni opționale

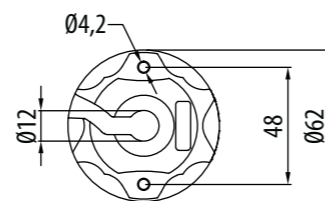
Comutator cablat.

## Funcții specifice

- Reglarea automată a limitelor de cursă.
- Protecție împotriva înghețului și detecție obstacol pe ambele direcții, cu inversarea sensului de rotație.
- Posibilitatea memorării a două poziții intermediare, care pot fi activate prin telecomandă.
- Reglarea forței de închidere.
- Funcția „Super-sensibilitate” la detectarea obstacolelor (în jos), setată de telecomandă, pentru a evita blocarea lamelor.



## MOTOR RADIO SCURT



## PLUG&PLAY SHORT RX Ø45

### CARACTERISTICI PRINCIPALE

### CARACTERISTICI TEHNICE

Cuplul motorului (Nm)	6
Viteză (rpm)	17
Putere (W)	110
Alimentare (V / Hz)	230/50
Frecvența radio (MHz)	433,92
Consum (A)	0,50
Cablu 4 x 0,75 (m)	lg. 2,6
Timp de funcționare (min)	4
Grad de protecție	IP44
Capacitate de stocare a receptorului (Nr. Telecomenzi)	15
Greutate (kg)	1,7*
L1(mm)	343

### BLOCATORI MECANICI

### SISTEME COMPATIBILE

Pentru gama completă de sisteme compatibile, consultați „Tabelul de compatibilitate” la pagina 106

### APLICAȚIE



### TEHNOLOGIE



Cod	Cap	Cuplu	Viteză
<b>CEX45061700</b>	Material plastic	6 Nm	17 rpm

Certificările sunt disponibile pe site-ul cherubini-group.com

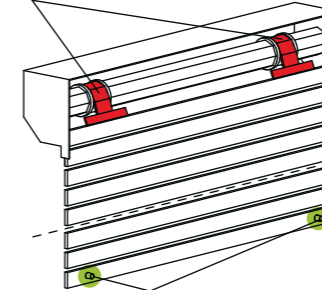
### 6/17

6
17
110
230/50
433,92
0,50
lg. 2,6
4
IP44
15
1,7*
343

\* Inclusiv unitatea de control

### Accesoriiile A și B sunt necesare pentru funcționare

A legături rigide sau anti-efracție



B blocatori mecanici

Instalarea este foarte simplă: odată ce motorul este instalat în tub, acesta se reglează automat.



### Skipper Senso

Telecomandă 1 canal cu senzori integrați de lumină și temperatură. Permite menținerea nivelului dorit de luminozitate și temperatură, atât vara cât și iarna.



### Telecomenzi Cherubini

Telecomenzi cu 1 canal, multicanal sau de perete.



### Transmițător Domotic

Vă permite să integrați motoarele radio Cherubini în sistemul de automatizare a casei.



# WAVE WIRE

## Ø45

plug & play pentru copertine

Prevăzut cu reglaj electronic al limitelor de cursă și codificator

UȘOR DE INSTALAT, UȘOR DE PROGRAMAT!

Reglarea limitelor de cursă prin intermediul comutatorului

- Nu este necesar să accesați capul motorului pentru a efectua setările.

NU ESTE NECESAR BUTON DEDICAT!

### Funcții specifice

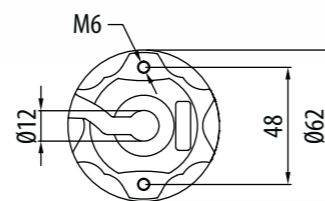
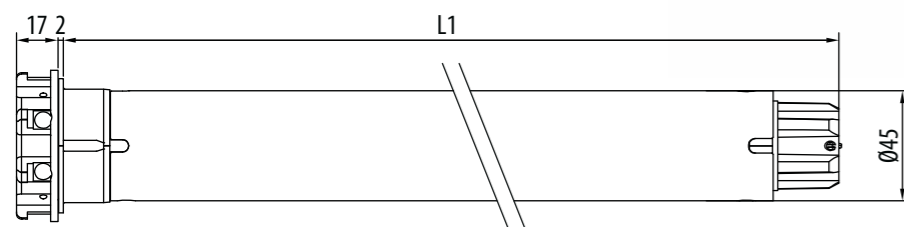
- Funcția „Super-sensibilitate” la detectarea obstacolelor (în jos), setare posibilă pe 3 niveluri (numai pentru 15 Nm).
- La copertine cu casetă, motorul permite setarea automată a limitei de cursă la închidere (de la 32 Nm).
- Pentru alte tipuri de copertine este posibil să setați manual ambele limite de cursă, prin secvențe simple de pe comutator.
- Poate fi conectat direct sau în paralel.



### MOTOR STANDARD CU REGLAJ ELECTRONIC



MARO - ROTĂȚIE R1  
NEGRU - ROTĂȚIE R2  
ALBASTRU - NEUTRU  
GALBEN - VERDE



## WAVE WIRE

### Ø45

### CARACTERISTICI PRINCIPALE

### APLICAȚIE



Cod	Cap	Cuplu	Viteză
<b>CEW45151700</b>	Zamac	15 Nm	17 rpm
<b>CEW45321700</b>	Zamac	32 Nm	17 rpm
<b>CEW45401700</b>	Zamac	40 Nm	17 rpm
<b>CEW45501200</b>	Zamac	50 Nm	12 rpm

Certificările sunt disponibile pe site-ul cherubini-group.com

### CARACTERISTICI TEHNICE

	15/17	32/17	40/17	50/12
Cuplul motorului (Nm)	15	32	40	50
Viteză (rpm)	17	17	17	12
Putere (W)	170	250	275	275
Alimentare (V / Hz)	230/50	230/50	230/50	230/50
Consum (A)	0,80	1,10	1,25	1,25
Cablu 4 x 0,75 (m)	lg. 3	lg. 3	lg. 3	lg. 3
Timp de funcționare (min)	4	4	4	4
Grad de protecție	IP44	IP44	IP44	IP44
Greutate (kg)	3,0	3,4	3,4	3,4
L1(mm)	503	543	543	543

### SISTEME COMPATIBILE

Pentru gama completă de sisteme compatibile, consultați „Tabelul de compatibilitate” la pagina 106



#### Telecomenzi Cherubini

Telecomenzi cu 1 canal, multicanal sau de perete.



#### Receptor radio TDS Gold

Cu acest receptor este posibilă acționarea automată a motoarelor mecanice.



#### Comenzi climatice WindTec SC

Senzori de vânt, soare-vânt, cu conexiune radio prin unitate de comandă și senzor de vânt cu conexiune prin cablu.



#### Blue Bus

Permite controlul și centralizarea mai multor motoare.

# SENSO WIRE

## Ø45

ideal pentru rolete și plase de insecte

Prevăzut cu reglaj electronic al limitelor de cursă și codificator

UȘOR DE INSTALAT, UȘOR DE PROGRAMAT!

Reglarea limitelor de cursă prin intermediul comutatorului

- Nu este necesar să accesați capul motorului pentru a efectua setările.

NU ESTE NECESAR BUTON DEDICAT!

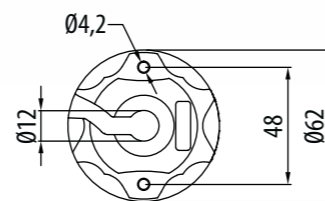
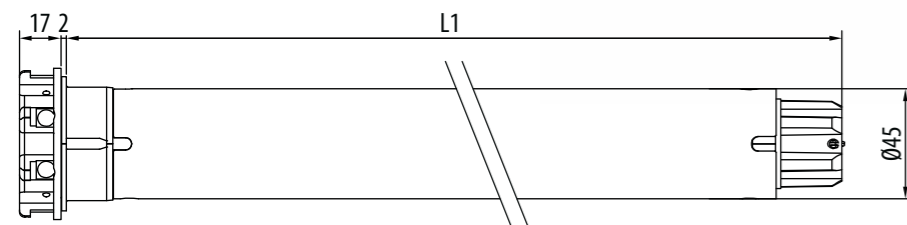
### Funcții specifice

- Funcția „Super-sensibilitate” la detectarea obstacolelor (în jos), setabilă pe 3 niveluri.

- Poate fi conectat direct sau în paralel.



### MOTOR STANDARD CU REGLAJ ELECTRONIC

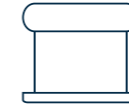


## SENSO WIRE

### Ø45

### CARACTERISTICI PRINCIPALE

### APLICAȚIE



### TEHNOLOGIE



Cod	Cap	Cuplu	Viteză
<b>CEG45101700</b>	Material plastic	10 Nm	17 rpm
<b>CEG45151700</b>	Material plastic	15 Nm	17 rpm
<b>CEG45251700</b>	Material plastic	25 Nm	17 rpm
<b>CEG45073000</b>	Material plastic	7 Nm	30 rpm
<b>CEG45153000</b>	Material plastic	15 Nm	30 rpm

Certificările sunt disponibile pe site-ul cherubini-group.com

### CARACTERISTICI TEHNICE

	10/17	15/17	25/17	7/30	15/30
Cuplul motorului (Nm)	10	15	25	7	15
Viteză (rpm)	17	17	17	30	30
Putere (W)	135	170	225	170	225
Alimentare (V / Hz)	230/50	230/50	230/50	230/50	230/50
Consum (A)	0,60	0,80	1,00	0,80	1,00
Cablu 4 x 0,75 (m)	lg. 3	lg. 3	lg. 3	lg. 3	lg. 3
Timp de funcționare (min)	4	4	4	4	4
Grad de protecție	IP44	IP44	IP44	IP44	IP44
Greutate (kg)	2,4	2,5	3,2	2,5	3,2
L1(mm)	488	503	543	503	543

### SISTEME COMPATIBILE

Pentru gama completă de sisteme compatibile, consultați „Tabelul de compatibilitate” la pagina 106



#### Telecomenzi Cherubini

Telecomenzi cu 1 canal, multicanal sau de perete.



#### Receptor radio TDS Gold

Cu acest receptor este posibilă acționarea automată a motoarelor mecanice.



#### Comenzi climatice WindTec WindTec SC

Senzori de vânt, soare-vânt, cu conexiune radio prin unitate de comandă și senzor de vânt cu conexiune prin cablu.



#### Blue Bus

Permite controlul și centralizarea mai multor motoare.

# MODO RX Ø45

**soluția pentru orice tip de rulou**



## Reglaj electronic cu radio integrat și comandă prin cablu

Reglare simplă și intuitivă din telecomandă a limitelor de cursă.

Tehnologia codicatorului face posibilă păstrarea poziției setate cu precizie și fiabilitate optimă.

## Siguranță și simplitate

Sistem de codificare „Rolling Code” de înaltă securitate.

Programare și funcționare ușoară: motorul confirmă toate etapele prin intermediul unor scurte rotații.

## Funcții specifice

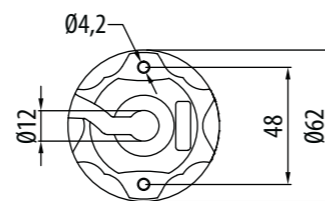
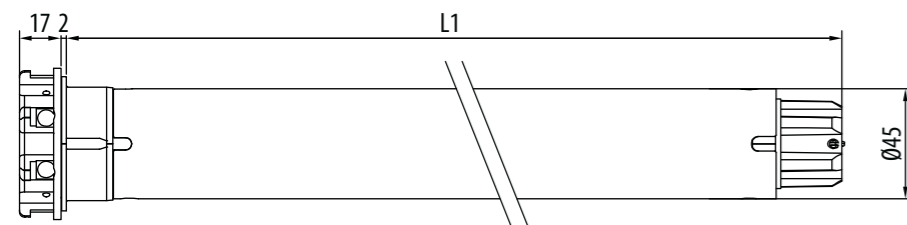
- Protecție împotriva înghețului și detectarea obstacolelor pe ambele direcții, setarea sensibilității pe 3 niveluri.
- Posibilitatea memorării unei poziții intermediare.

## Conexiuni opționale

Comutator cablat.



## MOTOR RADIO CU REGLAJ ELECTRONIC



## MODO RX Ø45

### CARACTERISTICI PRINCIPALE

### CARACTERISTICI TEHNICE

Cuplul motorului (Nm)	10	20	30	40	50
Viteză (rpm)	17	17	17	17	12
Putere (W)	135	195	250	275	275
Alimentare (V / Hz)	230/50	230/50	230/50	230/50	230/50
Frecvența radio (MHz)	433,92	433,92	433,92	433,92	433,92
Consum (A)	0,60	0,85	1,10	1,25	1,25
Cablu 4 x 0,75 (m)	lg. 2,5	lg. 2,5	lg. 2,5	lg. 2,5	lg. 2,5
Timp de funcționare (min)	4	4	4	4	4
Grad de protecție	IP44	IP44	IP44	IP44	IP44
Capacitate de stocare a receptorului (Nr. Telecomenzi)	15	15	15	15	15
Greutate (kg)	2,3	2,3	3,2	3,2	3,2
L1(mm)	546	546	586	586	586

### APLICAȚIE



### TEHNOLOGIE



Cod	Cap	Cuplu	Viteză
<b>CE045101700</b>	Material plastic	10 Nm	17 rpm
<b>CE045201700</b>	Material plastic	20 Nm	17 rpm
<b>CE045301700</b>	Material plastic	30 Nm	17 rpm
<b>CE045401700</b>	Material plastic	40 Nm	17 rpm
<b>CE045501200</b>	Material plastic	50 Nm	12 rpm

Certificările sunt disponibile pe site-ul cherubini-group.com

	10/17	20/17	30/17	40/17	50/12
Cuplul motorului (Nm)	10	20	30	40	50
Viteză (rpm)	17	17	17	17	12
Putere (W)	135	195	250	275	275
Alimentare (V / Hz)	230/50	230/50	230/50	230/50	230/50
Frecvența radio (MHz)	433,92	433,92	433,92	433,92	433,92
Consum (A)	0,60	0,85	1,10	1,25	1,25
Cablu 4 x 0,75 (m)	lg. 2,5	lg. 2,5	lg. 2,5	lg. 2,5	lg. 2,5
Timp de funcționare (min)	4	4	4	4	4
Grad de protecție	IP44	IP44	IP44	IP44	IP44
Capacitate de stocare a receptorului (Nr. Telecomenzi)	15	15	15	15	15
Greutate (kg)	2,3	2,3	3,2	3,2	3,2
L1(mm)	546	546	586	586	586

### SISTEME COMPATIBILE

Pentru gama completă de sisteme compatibile, consultați „Tabelul de compatibilitate” la pagina 106

#### Skipper Senso

Telecomandă 1 canal cu senzori integrați de lumină și temperatură. Permite menținerea nivelului dorit de luminozitate și temperatură, atât vara cât și iarna.

#### Telecomenzi Cherubini

Telecomenzi cu 1 canal, multicanal sau de perete.

#### Transmițător Domotic

Vă permite să integrați motoarele radio Cherubini în sistemul de automatizare a casei.



# TRONIC RX Ø45

## siguranță și confort

### Reglaj electronic cu radio integrat și comandă prin cablu

Reglare simplă și intuitivă din telecomandă a limitelor de cursă.

Tehnologia codicatorului face posibilă păstrarea poziției setate cu precizie și fiabilitate optimă.

### Siguranță și simplitate

Sistem de codificare „Rolling Code” de înaltă securitate.

Programare și funcționare ușoară: motorul confirmă toate etapele prin intermediul unor scurte rotații.

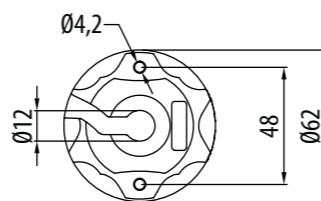
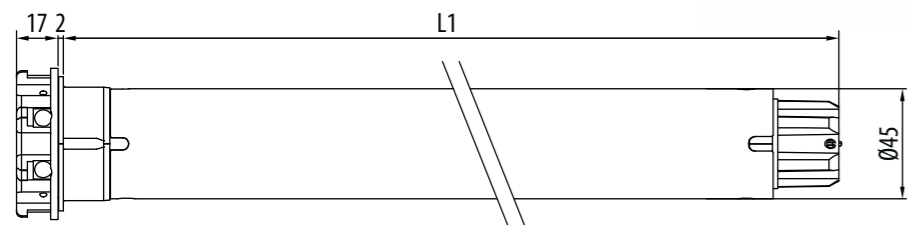
### Funcții specifice

- Reglarea manuală și semiautomată a limitelor de cursă.
- Protecție împotriva înghețului și detectarea obstacolelor pe ambele direcții, setarea sensibilității pe 3 niveluri.
- Posibilitatea memorării unei poziții intermediare.
- Posibilitate de programare din telecomandă sau din comutator.

### Conexiuni opționale

Comutator cablat.

### MOTOR RADIO CU REGLAJ ELECTRONIC



## TRONIC RX Ø45

### CARACTERISTICI PRINCIPALE

### CARACTERISTICI TEHNICE

Cuplul motorului (Nm)	6	10	15	25	32	40	50
Viteză (rpm)	17	17	17	17	17	17	12
Putere (W)	110	135	170	225	250	275	275
Alimentare (V / Hz)	230/50	230/50	230/50	230/50	230/50	230/50	230/50
Frecvența radio (MHz)	433,92	433,92	433,92	433,92	433,92	433,92	433,92
Consum (A)	0,50	0,60	0,80	1,00	1,10	1,25	1,25
Cablu 4 x 0,75 (m)	lg. 3	lg. 3	lg. 3	lg. 3	lg. 3	lg. 3	lg. 3
Timp de funcționare (min)	4	4	4	4	4	4	4
Grad de protecție	IP44	IP44	IP44	IP44	IP44	IP44	IP44
Capacitate de stocare a receptorului (Nr. Telecomenzi)	15	15	15	15	15	15	15
Greutate (kg)	2,3	2,4	2,5	3,2	3,2	3,2	3,2
L1(mm)	473	488	503	543	543	543	543

### APLICAȚIE



### TEHNOLOGIE



Cod	Cap	Cuplu	Viteză
<b>CER45061700</b>	Material plastic	6 Nm	17 rpm
<b>CER45101700</b>	Material plastic	10 Nm	17 rpm
<b>CER45151700</b>	Material plastic	15 Nm	17 rpm
<b>CER45251700</b>	Material plastic	25 Nm	17 rpm
<b>CER45321700</b>	Material plastic	32 Nm	17 rpm
<b>CER45401700</b>	Material plastic	40 Nm	17 rpm
<b>CER45501200</b>	Material plastic	50 Nm	12 rpm

Certificările sunt disponibile pe site-ul [cherubini-group.com](http://cherubini-group.com)

6/17	10/17	15/17	25/17	32/17	40/17	50/12
6	10	15	25	32	40	50
17	17	17	17	17	17	12
110	135	170	225	250	275	275
230/50	230/50	230/50	230/50	230/50	230/50	230/50
433,92	433,92	433,92	433,92	433,92	433,92	433,92
0,50	0,60	0,80	1,00	1,10	1,25	1,25
lg. 3	lg. 3	lg. 3	lg. 3	lg. 3	lg. 3	lg. 3
4	4	4	4	4	4	4
IP44	IP44	IP44	IP44	IP44	IP44	IP44
15	15	15	15	15	15	15
2,3	2,4	2,5	3,2	3,2	3,2	3,2
473	488	503	543	543	543	543



#### Skipper Senso

Telecomandă 1 canal cu senzori integrați de lumină și temperatură. Permite menținerea nivelului dorit de luminozitate și temperatură, atât vara cât și iarna.



#### Telecomenzi Cherubini

Telecomenzi cu 1 canal, multicanal sau de perete.



#### Transmițător Domotic

Vă permite să integrați motoarele radio Cherubini în sistemul de automatizare a casei.

# OPEN ZRX Ø45

## dual-radio, beneficii multiple

### Reglaj electronic cu dual-radio integrat Cherubini CRC RX și Z-Wave

Asociat cu interfața, motorul poate fi controlat de asistenți vocali (Google Home și Amazon Alexa), precum și de telecomenzi CRC RX, comutatoare și alte aplicații online.

### Returnarea totală a informațiilor

Motorul își actualizează poziția în conformitate cu orice tip de comandă primită: prin cablu din buton sau comutator, prin radio CRC RX din telecomandă, prin rețeaua Z-Wave, prin asistent vocal, tabletă sau smartphone.

### Funcționalitate

Datorită tehnologiei dual radio, motorul oferă aceleași avantaje și ușurință de programare ca și gama Cherubini, plus o integrare perfectă în sistemele de automatizare a clădirilor Z-Wave.

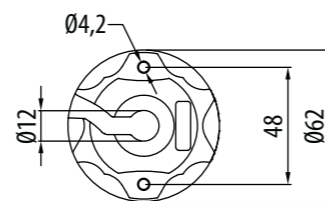
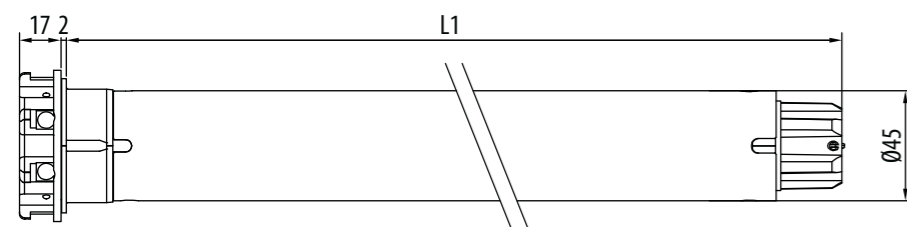
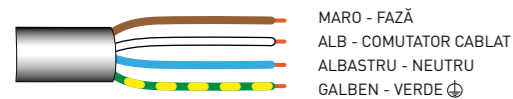
### Funcții specifice

- Reglarea manuală și semiautomată a limitelor de cursă.
- Protecție împotriva înghețului și detectarea obstacolelor pe ambele direcții, setarea sensibilității pe 3 niveluri.
- Posibilitatea memorării unei poziții intermediare.
- Posibilitate de programare din telecomandă sau din comutator.

### Conexiuni opționale

Comutator cablat.

### MOTOR RADIO CU REGLAJ ELECTRONIC



## OPEN ZRX Ø45

### CARACTERISTICI PRINCIPALE

### CARACTERISTICI TEHNICE

Cuplul motorului (Nm)	6	10	15	25	32	40	50
Viteză (rpm)	17	17	17	17	17	17	12
Putere (W)	110	135	170	225	250	275	275
Alimentare (V / Hz)	230/50	230/50	230/50	230/50	230/50	230/50	230/50
Frecvența radio (MHz)	433,92	433,92	433,92	433,92	433,92	433,92	433,92
Consum (A)	0,50	0,60	0,80	1,00	1,10	1,25	1,25
Cablu 4 x 0,75 (m)	lg. 3	lg. 3	lg. 3	lg. 3	lg. 3	lg. 3	lg. 3
Timp de funcționare (min)	4	4	4	4	4	4	4
Grad de protecție	IP44	IP44	IP44	IP44	IP44	IP44	IP44
Capacitate de stocare a receptorului (Nr. Telecomenzi)	15	15	15	15	15	15	15
Greutate (kg)	2,3	2,4	2,5	3,2	3,2	3,2	3,2
L1(mm)	473	488	503	543	543	543	543

### SISTEME COMPATIBILE

Pentru gama completă de sisteme compatibile, consultați „Tabelul de compatibilitate” la pagina 106

### APLICAȚIE



### TEHNOLOGIE



Cod	Cap	Cuplu	Viteză
<b>CZR45061700</b>	Material plastic	6 Nm	17 rpm
<b>CZR45101700</b>	Material plastic	10 Nm	17 rpm
<b>CZR45151700</b>	Material plastic	15 Nm	17 rpm
<b>CZR45251700</b>	Material plastic	25 Nm	17 rpm
<b>CZR45321700</b>	Material plastic	32 Nm	17 rpm
<b>CZR45401700</b>	Material plastic	40 Nm	17 rpm
<b>CZR45501200</b>	Material plastic	50 Nm	12 rpm

Certificările sunt disponibile pe site-ul cherubini-group.com

6/17	10/17	15/17	25/17	32/17	40/17	50/12
6	10	15	25	32	40	50
17	17	17	17	17	17	12
110	135	170	225	250	275	275
230/50	230/50	230/50	230/50	230/50	230/50	230/50
433,92	433,92	433,92	433,92	433,92	433,92	433,92
0,50	0,60	0,80	1,00	1,10	1,25	1,25
lg. 3	lg. 3	lg. 3	lg. 3	lg. 3	lg. 3	lg. 3
4	4	4	4	4	4	4
IP44	IP44	IP44	IP44	IP44	IP44	IP44
15	15	15	15	15	15	15
2,3	2,4	2,5	3,2	3,2	3,2	3,2
473	488	503	543	543	543	543



### Telecomenzi Cherubini

Telecomenzi cu 1 canal, multicanal sau de perete.



### METAHome Gateway

Permite controlul dispozitivelor Z-Wave și al motoarelor radio Cherubini CRC RX prin smartphone-uri și asistenți vocali.



### Transmițător Domotic

Vă permite să integrați motoarele radio Cherubini în sistemul de automatizare a casei.

# CLIMA PLUS RX Ø45

pentru toate tipurile de rulouri  
cu lamele reglabile

## Reglaj electronic cu radio integrat și comandă prin cablu

Posibilitate de programare din telecomandă sau din comutator.

Compatibil cu majoritatea sistemelor de automatizare de pe piață.

## Setare înclinare lamele

Cele 5 opțiuni de înclinare programabile vă permit să controlați toate tipurile de rulouri cu lamele orientabile de pe piață.

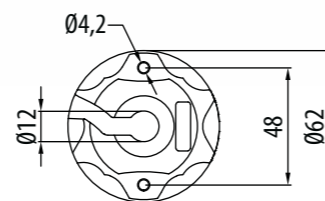
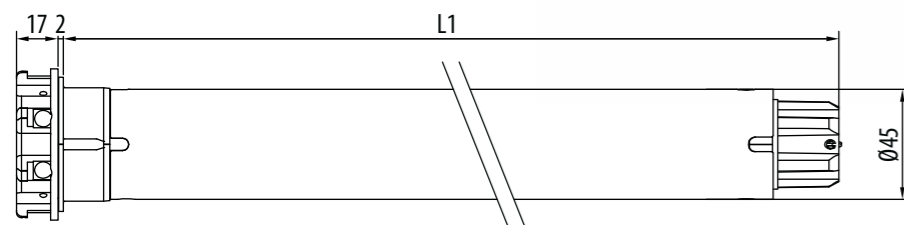
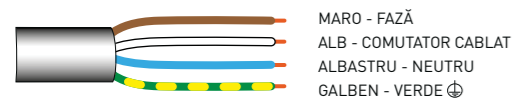
## Funcții specifice

- Reglarea manuală și semiautomată a limitelor de cursă.
- Protecție împotriva înghețului și detectarea obstacolelor pe ambele direcții, setarea sensibilității pe 3 niveluri.
- Posibilitatea memorării unei poziții intermediare.

## Conexiuni opționale

Comutator cablat.

## MOTOR RADIO CU REGLAJ ELECTRONIC



## CLIMA PLUS RX Ø45

### CARACTERISTICI PRINCIPALE

### CARACTERISTICI TEHNICE

Cuplul motorului (Nm)	10	15	25	32	40	50
Viteză (rpm)	12	12	12	12	12	12
Putere (W)	135	170	225	250	250	275
Alimentare (V / Hz)	230/50	230/50	230/50	230/50	230/50	230/50
Frecvența radio (MHz)	433,92	433,92	433,92	433,92	433,92	433,92
Consum (A)	0,60	0,80	1,00	1,10	1,10	1,25
Cablu 4 x 0,75 (m)	lg. 3	lg. 3	lg. 3	lg. 3	lg. 3	lg. 3
Timp de funcționare (min)	4	4	4	4	4	4
Grad de protecție	IP44	IP44	IP44	IP44	IP44	IP44
Capacitate de stocare a receptorului (Nr. Telecomenzi)	15	15	15	15	15	15
Greutate (kg)	2,4	2,5	3,2	3,2	3,2	3,2
L1(mm)	488	503	543	543	543	543

### SISTEME COMPATIBILE

Pentru gama completă de sisteme compatibile, consultați „Tabelul de compatibilitate” la pagina 106

### APLICAȚIE



### TEHNOLOGIE



Cod	Cap	Cuplu	Viteză
<b>CED45101200</b>	Material plastic	10 Nm	12 rpm
<b>CED45151200</b>	Material plastic	15 Nm	12 rpm
<b>CED45251200</b>	Material plastic	25 Nm	12 rpm
<b>CED45321200</b>	Material plastic	32 Nm	12 rpm
<b>CED45401200</b>	Material plastic	40 Nm	12 rpm
<b>CED45501200</b>	Material plastic	50 Nm	12 rpm

Certificările sunt disponibile pe site-ul [cherubini-group.com](http://cherubini-group.com)

	10/12	15/12	25/12	32/12	40/12	50/12
Cuplul motorului (Nm)	10	15	25	32	40	50
Viteză (rpm)	12	12	12	12	12	12
Putere (W)	135	170	225	250	250	275
Alimentare (V / Hz)	230/50	230/50	230/50	230/50	230/50	230/50
Frecvența radio (MHz)	433,92	433,92	433,92	433,92	433,92	433,92
Consum (A)	0,60	0,80	1,00	1,10	1,10	1,25
Cablu 4 x 0,75 (m)	lg. 3	lg. 3	lg. 3	lg. 3	lg. 3	lg. 3
Timp de funcționare (min)	4	4	4	4	4	4
Grad de protecție	IP44	IP44	IP44	IP44	IP44	IP44
Capacitate de stocare a receptorului (Nr. Telecomenzi)	15	15	15	15	15	15
Greutate (kg)	2,4	2,5	3,2	3,2	3,2	3,2
L1(mm)	488	503	543	543	543	543



### Telecomenzi Cherubini

Telecomenzi cu 1 canal, multicanal sau de perete.



### Transmițător Domotic

Vă permite să integrați motoarele radio Cherubini în sistemul de automatizare a casei.



### Blue Bus

Permite controlul și centralizarea mai multor motoare.



# WAVE RX Ø45

## motorul pentru toate tipurile de copertine



**Reglaj electronic cu radio integrat și comandă prin cablu**

### Fixare fără suport motor

Datorită capului metallic, motorul poate fi fixat direct pe suport.

### Reglarea forței de închidere

Posibilitatea reglării forței aplicate garantează închiderea perfectă a copertinelor tip „casetă”, evitând pericolul de a supune țesătura copertinei la o întindere excesivă.

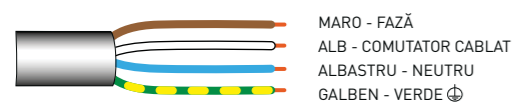
### Funcții specifice

- Funcția „Super-sensibilitate” la obstacol(coborâre), activată de telecomandă și reglabilă pe 3 niveluri (numai pentru 10-15-25 Nm).
- Detectarea obstacolelor la închidere, setarea sensibilității pe 3 niveluri.
- Controlul cuplului pentru oprirea închiderii copertinelor tip „casetă”.
- Posibilitatea memorării unei poziții intermediare.
- Posibilitate de programare din telecomandă sau din comutator.

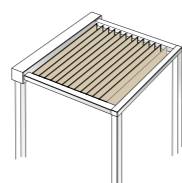
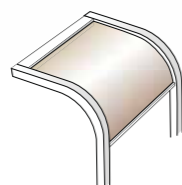
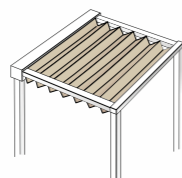
### Conexiuni opționale

Comutator cablat.  
Conexiune radio la comenzile climatice WindTec, Mistral și Rugiada.

### MOTOR RADIO CU REGLAJ ELECTRONIC



MARO - FAZĂ  
ALB - COMUTATOR CABLAT  
ALBASTRU - NEUTRU  
GALBEN - VERDE ⊕



### FUNCȚII PENTRU PERGOLE ȘI VERANDE

#### Pergolele încastrate

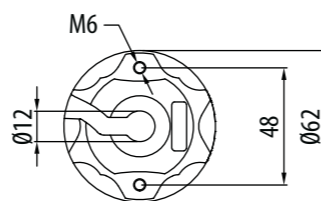
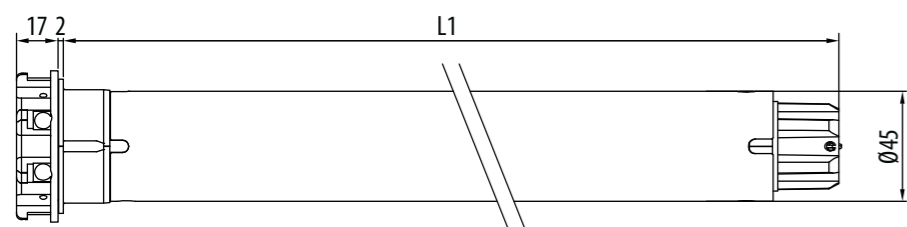
În pergolele înclinate, motorul se oprește automat atunci când materialul atinge poziția maximă de extensie: pentru a memora limita de cursă, este suficientă executarea unei secvențe de pe telecomandă. Din acest moment, motorul se oprește de fiecare dată când atinge limita de cursă la deschidere, menținând întins materialul copertinei.

#### Pergole și copertine orizontale

Pentru pergole și copertine orizontale este posibilă activarea funcției de întindere a țesăturii: motorul, după ce a atins limita la deschidere, efectuează automat o scurtă rotire înapoi pentru a întinde materialul.

### Wave RX Ø 45 4 rpm: ideal pentru pergole bioclimatice

Versiunea „lentă” (4 rpm) a fost concepută pentru a automatiza pergolele cu lamele rotative. Controlul electronic precis al rotațiilor permite reglarea fină a poziției unghiulare a lamelor, asigurând o gestionare precisă a luminii. Limitarea electronică a capetelor de cursă din telecomandă face ca motorul să fie extrem de flexibil și adaptabil la orice situație.



## WAVE RX Ø45

### CARACTERISTICI PRINCIPALE

### APLICAȚIE



### TEHNOLOGIE



Cod	Cap	Cuplu	Viteză
<b>CET45101700</b>	Zamac	10 Nm	17 rpm
<b>CET45151700</b>	Zamac	15 Nm	17 rpm
<b>CET45251700</b>	Zamac	25 Nm	17 rpm
<b>CET45321700</b>	Zamac	32 Nm	17 rpm
<b>CET45401700</b>	Zamac	40 Nm	17 rpm
<b>CET45501200</b>	Zamac	50 Nm	12 rpm
<b>CET45400400</b>	Zamac	40 Nm	4 rpm

Certificările sunt disponibile pe site-ul [cherubini-group.com](http://cherubini-group.com)

### CARACTERISTICI TEHNICE

	10/17	15/17	25/17	32/17	40/17	50/12	40/4
Cuplul motorului (Nm)	10	15	25	32	40	50	40
Viteză (rpm)	17	17	17	17	17	12	4
Putere (W)	135	170	225	250	275	275	215
Alimentare (V / Hz)	230/50	230/50	230/50	230/50	230/50	230/50	230/50
Frecvența radio (MHz)	433,92	433,92	433,92	433,92	433,92	433,92	433,92
Consum (A)	0,60	0,80	1,00	1,10	1,25	1,25	0,90
Cablu 4 x 0,75 (m)	lg. 5	lg. 5	lg. 5	lg. 5	lg. 5	lg. 5	lg. 5
Timp de funcționare (min)	4	4	4	4	4	4	4
Grad de protecție	IP44	IP44	IP44	IP44	IP44	IP44	IP44
Capacitate de stocare a receptorului (Nr. Telecomenzi)	15	15	15	15	15	15	15
Greutate (kg)	3,0	3,1	3,6	3,6	3,6	3,6	3,4
L1(mm)	488	503	543	543	543	543	525

### SISTEME COMPATIBILE

Pentru gama completă de sisteme compatibile, consultați „Tabelul de compatibilitate” la pagina 106



#### Telecomenzi Cherubini

Telecomenzi cu 1 canal, multicanal sau de perete.



#### Rugiada Senzor de ploaie radio TX

Senzor de ploaie conectat la un transmițător Domotic Cherubini.



#### Comenzi climatice WindTec și Mistral

Senzori de vânt, soare-vânt pe vibrații cu conexiune radio la motor (fără fir).

# ORA ZRX Ø45

## motor dual-radio pentru copertine si pergole



### Reglaj electronic cu dual-radio integrat Cherubini CRC RX și Z-Wave

Asociat cu interfața, motorul poate fi controlat de asistenți vocali (Google Home și Amazon Alexa), precum și de telecomenzi CRC RX, comutatoare și alte aplicații online.

### Returnarea totală a informațiilor

Motorul își actualizează poziția în conformitate cu orice tip de comandă primită: prin cablu din buton sau comutator, prin radio CRC RX din telecomandă, prin rețeaua Z-Wave, prin asistent vocal, tabletă sau smartphone.

### Funcționalitate

Datorită tehnologiei dual radio, motorul oferă aceleași avantaje și ușurință de programare ca și gama Cherubini, plus o integrare perfectă în sistemele de automatizare a clădirilor Z-Wave.

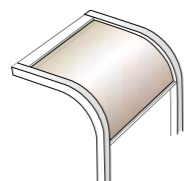
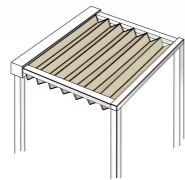
### Funcții specifice

- Funcția „Super-sensibilitate” la obstacol(coborâre), activată de telecomandă și reglabilă pe 3 niveluri (numai pentru 10-15-25 Nm).
- Detectarea obstacolelor la închidere, setarea sensibilității pe 3 niveluri.
- Controlul cuplului pentru oprirea închiderii copertinelor tip „casetă”.
- Posibilitatea memorării unei poziții intermediare.
- Posibilitate de programare din telecomandă sau din comutator.

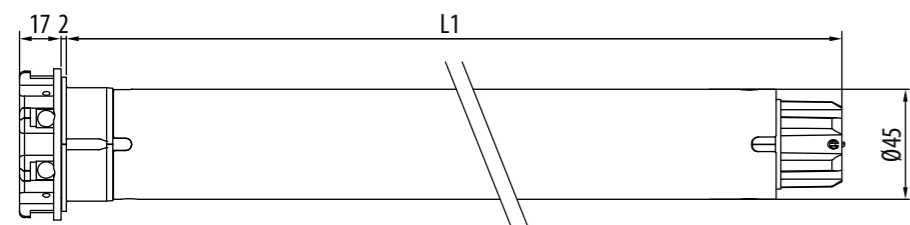
### Conexiuni opționale

Comutator cablat.

Conexiune radio la comenzile climatice WindTec, Mistral și Rugiada.



### MOTOR RADIO CU REGLAJ ELECTRONIC



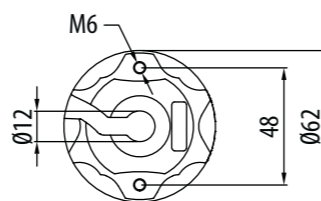
### FUNCȚII PENTRU PERGOLE ȘI VERANDE

#### Pergolele încastrate

În pergolele înclinate, motorul se oprește automat atunci când materialul atinge poziția maximă de extensie: pentru a memora limita de cursă, este suficientă executarea unei secvențe de pe telecomandă. Din acest moment, motorul se oprește de fiecare dată când atinge limita de cursă la deschidere, menținând întins materialul copertinei.

#### Pergole și copertine orizontale

Pentru pergole și copertine orizontale este posibilă activarea funcției de întindere a țesăturii: motorul, după ce a atins limita la deschidere, efectuează automat o scurtă rotire înapoi pentru a întinde materialul.



## ORA ZRX Ø45

### CARACTERISTICI PRINCIPALE

### APLICAȚIE



### TEHNOLOGIE



Cod	Cap	Cuplu	Viteză
<b>CZT45101700</b>	Zamac	10 Nm	17 rpm
<b>CZT45151700</b>	Zamac	15 Nm	17 rpm
<b>CZT45251700</b>	Zamac	25 Nm	17 rpm
<b>CZT45321700</b>	Zamac	32 Nm	17 rpm
<b>CZT45401700</b>	Zamac	40 Nm	17 rpm
<b>CZT45501200</b>	Zamac	50 Nm	12 rpm

Certificările sunt disponibile pe site-ul cherubini-group.com

### CARACTERISTICI TEHNICE

Cuplul motorului (Nm)	10	15	25	32	40	50
Viteză (rpm)	17	17	17	17	17	12
Putere (W)	135	170	225	250	275	275
Alimentare (V / Hz)	230/50	230/50	230/50	230/50	230/50	230/50
Frecvența radio (MHz)	433,92	433,92	433,92	433,92	433,92	433,92
Consum (A)	0,60	0,80	1,00	1,10	1,25	1,25
Cablu 4 x 0,75 (m)	lg. 5	lg. 5	lg. 5	lg. 5	lg. 5	lg. 5
Timp de funcționare (min)	4	4	4	4	4	4
Grad de protecție	IP44	IP44	IP44	IP44	IP44	IP44
Capacitate de stocare a receptorului (Nr. Telecomenzii)	15	15	15	15	15	15
Greutate (kg)	3,0	3,1	3,6	3,6	3,6	3,6
L1(mm)	488	503	543	543	543	543

10/17	15/17	25/17	32/17	40/17	50/12
10	15	25	32	40	50
17	17	17	17	17	12
135	170	225	250	275	275
230/50	230/50	230/50	230/50	230/50	230/50
433,92	433,92	433,92	433,92	433,92	433,92
0,60	0,80	1,00	1,10	1,25	1,25
lg. 5	lg. 5	lg. 5	lg. 5	lg. 5	lg. 5
4	4	4	4	4	4
IP44	IP44	IP44	IP44	IP44	IP44
15	15	15	15	15	15
3,0	3,1	3,6	3,6	3,6	3,6
488	503	543	543	543	543

### SISTEME COMPATIBILE

Pentru gama completă de sisteme compatibile, consultați „Tabelul de compatibilitate” la pagina 106



#### Telecomenzi Cherubini

Telecomenzi cu 1 canal, multicanal sau de perete.



#### METAHome Gateway

Permite controlul dispozitivelor Z-Wave și al motoarelor radio Cherubini CRC RX prin smartphone-uri și asistenți vocali.



#### Comenzi climatice WindTec și Mistral

Senzori de vânt, soare-vânt pe vibrații cu conexiune radio la motor (fără fir).

# WAVE LOCK RX

## Ø45

### il motorel



#### Reglaj electronic cu radio integrat și comandă prin cablu

Wave Lock RX a fost creat pentru a fi adaptat cu o mare flexibilitate la toate copertinele orizontale sau verticale echipate cu cuplare automată. Programarea electronică a cuplajului și forței de întindere asigură o funcționare constantă în timp.

#### Fixare fără suport motor

Datorită capului metalic, motorul poate fi fixat direct pe suport.

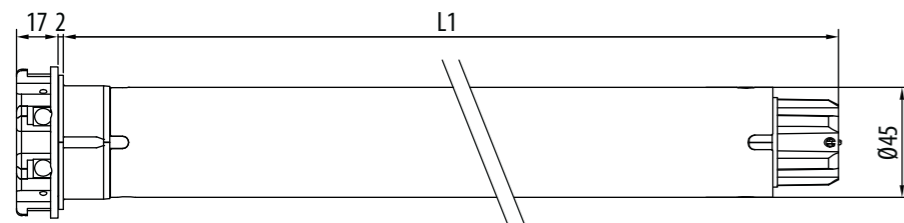
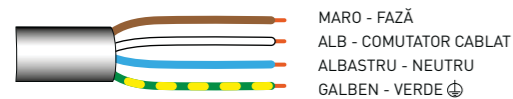
#### Funcții specifice

- Funcția „Super-sensibilitate” la obstacol (coborâre), activată de telecomandă și reglabilă pe 3 niveluri (numai pentru 10-15-25 Nm).
- Detectarea obstacolelor la închidere, setarea sensibilității pe 3 niveluri.
- Siomaticai
- Posibilitatea de a memora cuplarea și decuplarea automată a copertinei în poziția intermediară.
- Controlul cuplului pentru oprirea închiderii copertinelor tip „casetă”.
- Posibilitate de programare din telecomandă sau din comutator.

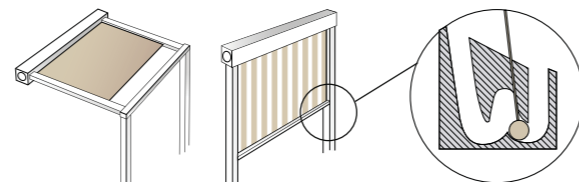
#### Conexiuni opționale

Comutator cablat.  
Conexiune radio la comenzile climatice WindTec, Mistral și Rugiada.

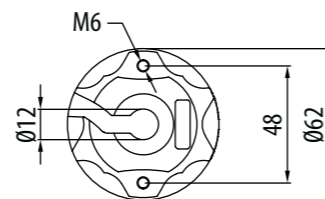
#### MOTOR RADIO CU REGLAJ ELECTRONIC



#### COPERTINE CU MECANISM DE BLOCARE



SISTEM DE CUPLARE/ DECUPLARE



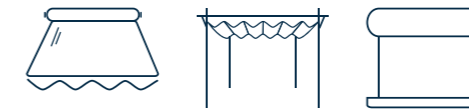
## WAVE LOCK RX Ø45

#### CARACTERISTICI PRINCIPALE

#### CARACTERISTICI TEHNICE

Cuplul motorului (Nm)	15	25	32	40	50
Viteză (rpm)	17	17	17	17	12
Putere (W)	170	225	250	275	275
Alimentare (V / Hz)	230/50	230/50	230/50	230/50	230/50
Frecvența radio (MHz)	433,92	433,92	433,92	433,92	433,92
Consum (A)	0,80	1,00	1,10	1,25	1,25
Cablu 4 x 0,75 (m)	lg. 5	lg. 5	lg. 5	lg. 5	lg. 5
Timp de funcționare (min)	4	4	4	4	4
Grad de protecție	IP44	IP44	IP44	IP44	IP44
Capacitate de stocare a receptorului (Nr. Telecomenzi)	15	15	15	15	15
Greutate (kg)	3,1	3,6	3,6	3,6	3,6
L1(mm)	503	543	543	543	543

#### APLICAȚIE



#### TEHNOLOGIE



Cod	Cap	Cuplu	Viteză
<b>CET45151725</b>	Zamac	15 Nm	17 rpm
<b>CET45251725</b>	Zamac	25 Nm	17 rpm
<b>CET45321725</b>	Zamac	32 Nm	17 rpm
<b>CET45401725</b>	Zamac	40 Nm	17 rpm
<b>CET45501225</b>	Zamac	50 Nm	12 rpm

Certificările sunt disponibile pe site-ul cherubini-group.com

	15/17	25/17	32/17	40/17	50/12
Cuplul motorului (Nm)	15	25	32	40	50
Viteză (rpm)	17	17	17	17	12
Putere (W)	170	225	250	275	275
Alimentare (V / Hz)	230/50	230/50	230/50	230/50	230/50
Frecvența radio (MHz)	433,92	433,92	433,92	433,92	433,92
Consum (A)	0,80	1,00	1,10	1,25	1,25
Cablu 4 x 0,75 (m)	lg. 5	lg. 5	lg. 5	lg. 5	lg. 5
Timp de funcționare (min)	4	4	4	4	4
Grad de protecție	IP44	IP44	IP44	IP44	IP44
Capacitate de stocare a receptorului (Nr. Telecomenzi)	15	15	15	15	15
Greutate (kg)	3,1	3,6	3,6	3,6	3,6
L1(mm)	503	543	543	543	543



#### Telecomenzi Cherubini

Telecomenzi cu 1 canal, multicanal sau de perete.



#### Rugiada Senzor de ploaie radio TX

Senzor de ploaie conectat la un transmisiator Domotic Cherubini.



#### Comenzi climatice WindTec și Mistral

Senzori de vânt, soare-vânt pe vibrații cu conexiune radio la motor (fără fir).



# SENSO RX Ø45

specific pentru rolete și plase  
de insecte

Reglaj electronic cu radio integrat și comandă  
prin cablu

## Siguranță și simplitate

Programare și funcționare ușoară: motorul confirmă  
toate etapele prin intermediul unor scurte rotații.

## Funcții specifice

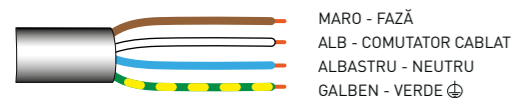
- Funcția „Super-sensibilitate” la detectarea obstacolelor  
(în jos), poate fi setată din telecomandă, pe 3 niveluri  
diferite.
- Detectarea obstacolelor la închidere, setarea  
sensibilității pe 3 niveluri.
- Controlul cuplului pentru oprirea închiderii copertinelor  
tip „casetă”.
- Posibilitatea memorării unei poziții intermediare.
- Posibilitate de programare din telecomandă sau din  
comutator.

## Conexiuni opționale

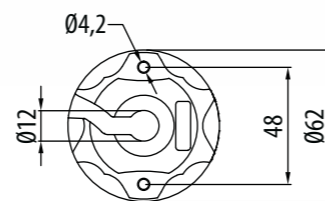
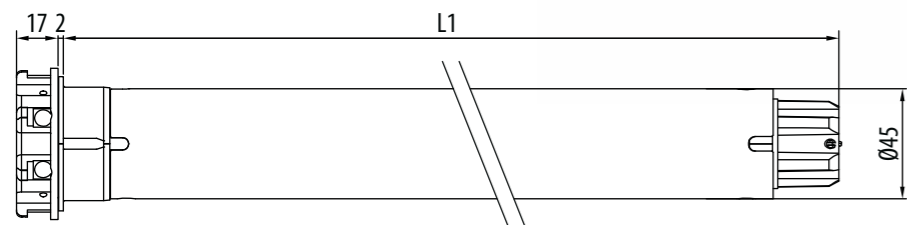
Comutator cablat.

Conexiune radio la comenzile climatice WindTec și  
Rugiada.

## MOTOR RADIO CU REGLAJ ELECTRONIC



MARO - FAZĂ  
ALB - COMUTATOR CABLAT  
ALBASTRU - NEUTRU  
GALBEN - VERDE ⊕



## SENSO RX Ø45

### CARACTERISTICI PRINCIPALE

### APLICAȚIE



### TEHNOLOGIE



Cod	Cap	Cuplu	Viteză
<b>CEA45101700</b>	Material plastic	10 Nm	17 rpm
<b>CEA45151700</b>	Material plastic	15 Nm	17 rpm
<b>CEA45251700</b>	Material plastic	25 Nm	17 rpm
<b>CEA45073000</b>	Material plastic	7 Nm	30 rpm
<b>CEA45153000</b>	Material plastic	15 Nm	30 rpm

Certificările sunt disponibile pe site-ul [cherubini-group.com](http://cherubini-group.com)

### CARACTERISTICI TEHNICE

Cuplul motorului (Nm)	10	15	25	7	15
Viteză (rpm)	17	17	17	30	30
Putere (W)	135	170	225	170	225
Alimentare (V / Hz)	230/50	230/50	230/50	230/50	230/50
Frecvența radio (MHz)	433,92	433,92	433,92	433,92	433,92
Consum (A)	0,60	0,80	1,00	0,80	1,00
Cablu 4 x 0,75 (m)	lg. 5	lg. 5	lg. 5	lg. 5	lg. 5
Timp de funcționare (min)	4	4	4	4	4
Grad de protecție	IP44	IP44	IP44	IP44	IP44
Capacitate de stocare a receptorului (Nr. Telecomenzi)	15	15	15	15	15
Greutate (kg)	2,4	2,5	3,2	2,5	3,2
L1(mm)	488	503	543	503	543

	10/17	15/17	25/17	7/30	15/30
Cuplul motorului (Nm)	10	15	25	7	15
Viteză (rpm)	17	17	17	30	30
Putere (W)	135	170	225	170	225
Alimentare (V / Hz)	230/50	230/50	230/50	230/50	230/50
Frecvența radio (MHz)	433,92	433,92	433,92	433,92	433,92
Consum (A)	0,60	0,80	1,00	0,80	1,00
Cablu 4 x 0,75 (m)	lg. 5	lg. 5	lg. 5	lg. 5	lg. 5
Timp de funcționare (min)	4	4	4	4	4
Grad de protecție	IP44	IP44	IP44	IP44	IP44
Capacitate de stocare a receptorului (Nr. Telecomenzi)	15	15	15	15	15
Greutate (kg)	2,4	2,5	3,2	2,5	3,2
L1(mm)	488	503	543	503	543

### SISTEME COMPATIBILE

Pentru gama completă  
de sisteme compatibile,  
consultați „Tabelul de  
compatibilitate” la pagina 106



#### Telecomenzi Cherubini

Telecomenzi cu 1 canal,  
multicanal sau de perete.



#### Rugiada Senzor de ploaie radio TX

Senzor de ploaie conectat  
la un transmițător Domotic  
Cherubini.



#### Comenzile climatice WindTec

Senzori de vânt și soare-vânt cu  
conexiune radio la motor (fără  
fir).

# REBIS ZRX Ø45

## motor dual-radio pentru rolete și plase de insecte

### Reglaj electronic cu dual-radio integrat Cherubini CRC RX și Z-Wave

Asociat cu interfața, motorul poate fi controlat de asistenți vocali (Google Home și Amazon Alexa), precum și de telecomenzi CRC RX, comutatoare și alte aplicații online.

### Returnarea totală a informațiilor

Motorul își actualizează poziția în conformitate cu orice tip de comandă primită: prin cablu din buton sau comutator, prin radio CRC RX din telecomandă, prin rețeaua Z-Wave, prin asistent vocal, tabletă sau smartphone.

### Funcționalitate

Datorită tehnologiei dual radio, motorul oferă aceleași avantaje și ușurință de programare ca și gama Cherubini, plus o integrare perfectă în sistemele de automatizare a clădirilor Z-Wave.

### Siguranță și simplitate

Programare și funcționare ușoară: motorul confirmă toate etapele prin intermediul unor scurte rotații.

### Funcții specifice

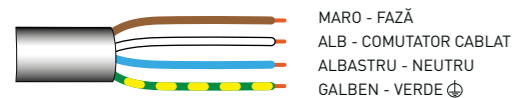
- Reglarea limitelor de cursă din telecomandă.
- Funcția „Super-sensibilitate” la detecția de obstacol, activată de telecomandă și reglabilă pe 3 niveluri, ideală pentru rolete și plase de insecte.
- Controlul cuplului pentru oprirea închiderii copertinelor tip „casetă”.
- Posibilitatea memorării unei poziții intermediare.
- Posibilitate de programare din telecomandă sau din comutator.

### Conexiuni opționale

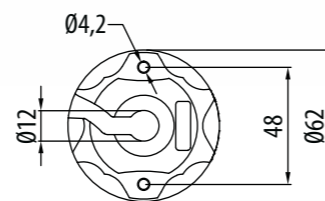
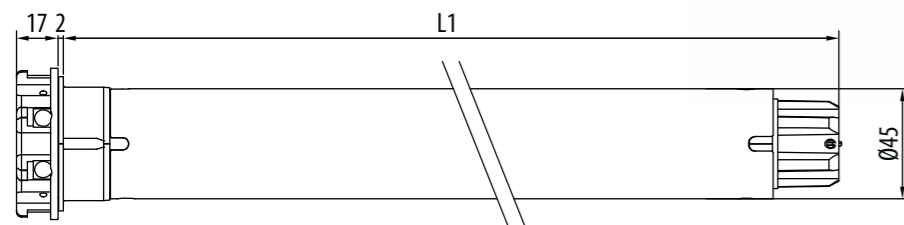
Comutator cablat.

Conexiune radio la comenzile climatice WindTec și Rugiada.

### MOTOR RADIO CU REGLAJ ELECTRONIC



MARO - FAZĂ  
ALB - COMUTATOR CABLAT  
ALBASTRU - NEUTRU  
GALBEN - VERDE ⊕



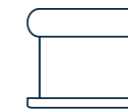
## REBIS ZRX Ø45

### CARACTERISTICI PRINCIPALE

### CARACTERISTICI TEHNICE

Cuplul motorului (Nm)	10	15	25
Viteză (rpm)	17	17	17
Putere (W)	135	170	225
Alimentare (V / Hz)	230/50	230/50	230/50
Frecvența radio (MHz)	433,92	433,92	433,92
Consum (A)	0,60	0,80	1,00
Cablu 4 x 0,75 (m)	lg. 5	lg. 5	lg. 5
Timp de funcționare (min)	4	4	4
Grad de protecție	IP44	IP44	IP44
Capacitate de stocare a receptorului (Nr. Telecomenzi)	15	15	15
Greutate (kg)	2,4	2,5	3,2
L1(mm)	488	503	543

### APLICAȚIE



### TEHNOLOGIE



Cod	Cap	Cuplu	Viteză
<b>CZA45101700</b>	Material plastic	10 Nm	17 rpm
<b>CZA45151700</b>	Material plastic	15 Nm	17 rpm
<b>CZA45251700</b>	Material plastic	25 Nm	17 rpm

Certificările sunt disponibile pe site-ul cherubini-group.com

	10/17	15/17	25/17
Cuplul motorului (Nm)	10	15	25
Viteză (rpm)	17	17	17
Putere (W)	135	170	225
Alimentare (V / Hz)	230/50	230/50	230/50
Frecvența radio (MHz)	433,92	433,92	433,92
Consum (A)	0,60	0,80	1,00
Cablu 4 x 0,75 (m)	lg. 5	lg. 5	lg. 5
Timp de funcționare (min)	4	4	4
Grad de protecție	IP44	IP44	IP44
Capacitate de stocare a receptorului (Nr. Telecomenzi)	15	15	15
Greutate (kg)	2,4	2,5	3,2
L1(mm)	488	503	543

### SISTEME COMPATIBILE

Pentru gama completă de sisteme compatibile, consultați „Tabelul de compatibilitate” la pagina 106



#### Telecomenzi Cherubini

Telecomenzi cu 1 canal, multicanal sau de perete.



#### METAHome Gateway

Permite controlul dispozitivelor Z-Wave și al motoarelor radio Cherubini CRC RX prin smartphone-uri și asistenți vocali.



#### Comenzile climatice WindTec

Senzori de vânt, soare-vânt pe vibrații cu conexiune radio la motor (fără fir).

# GARDA Ø58



## Reglaj mecanic limite de cursă

Reglare sigură și intuitivă a limitelor de cursă.

## Robustețe și siguranță

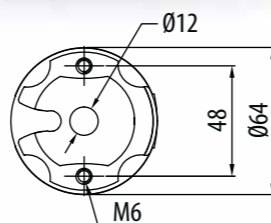
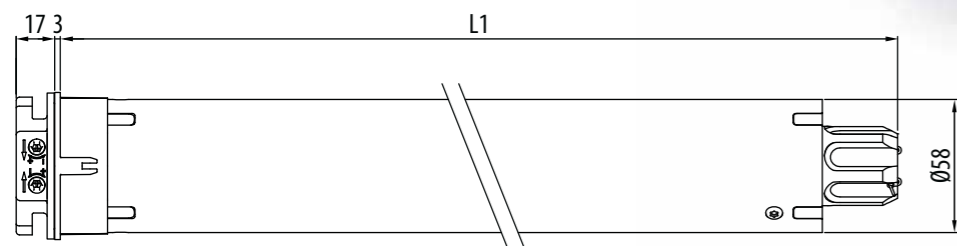
Reductorul metalic în formă de stea conferă motorului o fiabilitate sporită.

## Fixare fără suport motor

Datorită capului metalic, motorul poate fi fixat direct fără a fi nevoie de suporturi suplimentare.



## MOTOR STANDARD CU REGLAJ MECANIC



## GARDA Ø58

### CARACTERISTICI PRINCIPALE

### APLICAȚIE



### TEHNOLOGIE



Cod	Cap	Cuplu	Viteză
<b>CME58061700</b>	Zamac	65 Nm	17 rpm
<b>CME58081700</b>	Zamac	85 Nm	17 rpm
<b>CME58101100</b>	Zamac	100 Nm	11 rpm
<b>CME58121100</b>	Zamac	120 Nm	11 rpm
<b>CME58027500</b>	Zamac	20 Nm	75 rpm
<b>CME58043200</b>	Zamac	40 Nm	32 rpm

Certificările sunt disponibile pe site-ul [cherubini-group.com](http://cherubini-group.com)

### CARACTERISTICI TEHNICE

	65/17	85/17	100/11	120/11	20/75	40/32
Cuplul motorului (Nm)	65	85	100	120	20	40
Viteză (rpm)	17	17	11	11	75	32
Rotații maxime*	25	25	25	25	37	37
Putere (W)	330	375	360	415	415	360
Alimentare (V / Hz)	230/50	230/50	230/50	230/50	230/50	230/50
Consum (A)	1,50	1,70	1,60	1,90	1,90	1,60
Cablu** 4 x 0,75 (m)	lg. 2,5	lg. 2,5	lg. 2,5	lg. 2,5	lg. 2,5	lg. 2,5
Timp de funcționare (min)	4	4	4	4	4	4
Grad de protecție	IP44	IP44	IP44	IP44	IP44	IP44
Greutate (kg)	5,7	5,7	5,7	5,7	5,7	5,7
L1(mm)	646	646	646	646	646	646

\* La cerere, disponibil și cu 37 de rotații.

\*\* Posibilitatea cablului cu Hirschmann STAS 3.

### SISTEME COMPATIBILE

Pentru gama completă de sisteme compatibile, consultați „Tabelul de compatibilitate” la pagina 106



#### Telecomenzi Cherubini

Telecomenzi cu 1 canal, multicanal sau de perete.

#### Receptoare radio pentru copertine

Cu aceste receptoare este posibilă acționarea automată a motoarelor mecanice.

#### Receptoare radio pentru rulouri

Receptoare radio de dimensiuni reduse. Compatibil cu telecomenzile Cherubini.

#### Comenzi climatice WindTec WindTec SC

Senzori de vânt, soare-vânt, cu conexiune radio prin unitate de comandă și senzor de vânt cu conexiune prin cablu.



# OCEAN Ø58



## Reglaj mecanic limite de cursă

Reglare sigură și intuitivă a limitelor de cursă.  
Acces dublu la șuruburile de reglaj.

## Robustețe și siguranță

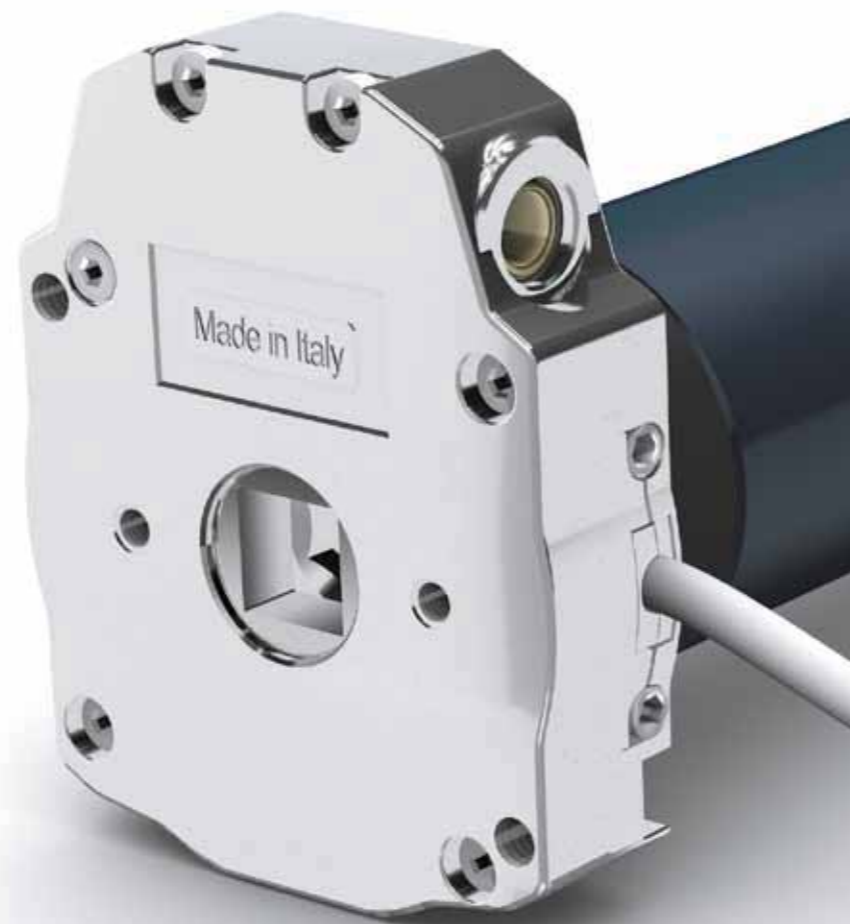
Reductorul metalic în formă de stea conferă motorului o fiabilitate sporită.

## Fixare fără suport motor

Datorită capului metalic, motorul poate fi fixat direct fără a fi nevoie de suporturi suplimentare.

## Aționare de urgență compactă

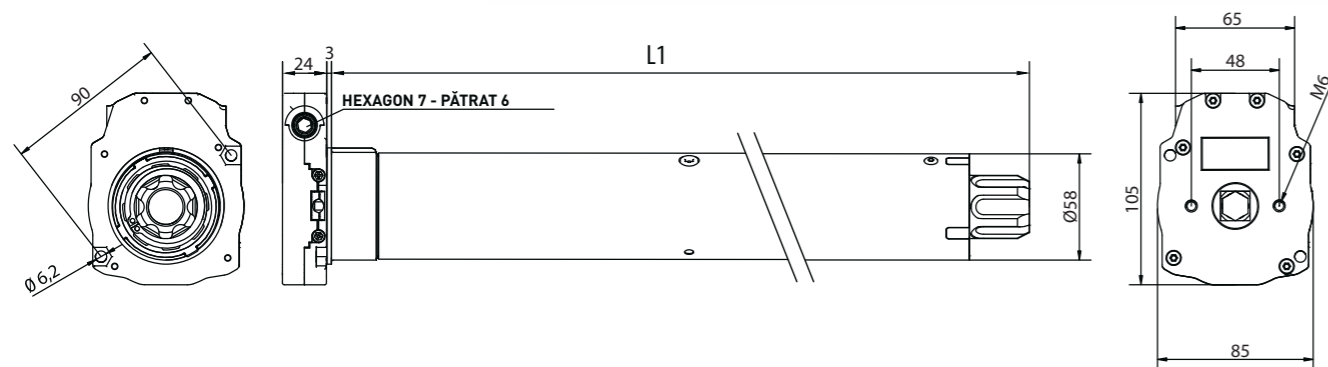
Dimensiunea redusă permite instalarea motorului în spații limitate.  
Raportul de reducere este 1:55.



## MOTOR STANDARD CU ACȚIONARE DE URGENȚĂ



MARO - ROTAȚIE R1  
NEGRU - ROTAȚIE R2  
ALBASTRU - NEUTRU  
GALBEN - VERDE ⊕



# OCEAN Ø58

## CARACTERISTICI PRINCIPALE

## CARACTERISTICI TEHNICE

Cuțul motorului (Nm)
Viteză (rpm)
Rotații maxime
Putere (W)
Alimentare (V / Hz)
Consum (A)
Cablu* 4 x 0,75 (m)
Timp de funcționare (min)
Grad de protecție
Greutate (kg)
L1(mm)

## APLICAȚIE



## TEHNOLOGIE



Cod	Cap	Cuțul	Viteză
<b>CMS58061700</b>	Zamac	65 Nm	17 rpm
<b>CMS58081700</b>	Zamac	85 Nm	17 rpm
<b>CMS58101100</b>	Zamac	100 Nm	11 rpm
<b>CMS58121100</b>	Zamac	120 Nm	11 rpm
<b>CMS58027500</b>	Zamac	20 Nm	75 rpm

Certificările sunt disponibile pe site-ul [cherubini-group.com](http://cherubini-group.com)

	65/17	85/17	100/11	120/11	20/75
Cuțul motorului (Nm)	65	85	100	120	20
Viteză (rpm)	17	17	11	11	75
Rotații maxime	29	29	29	29	29
Putere (W)	330	375	360	415	415
Alimentare (V / Hz)	230/50	230/50	230/50	230/50	230/50
Consum (A)	1,50	1,70	1,60	1,90	1,90
Cablu* 4 x 0,75 (m)	lg. 2,5	lg. 2,5	lg. 2,5	lg. 2,5	lg. 2,5
Timp de funcționare (min)	4	4	4	4	4
Grad de protecție	IP44	IP44	IP44	IP44	IP44
Greutate (kg)	7,0	7,0	7,0	7,0	7,0
L1(mm)	703	703	703	703	703

\* Posibilitatea cablului cu Hirschmann STAS 3.

## ACCESORII PENTRU OPERAREA MANUALĂ

Pentru o listă completă, consultați „Accesorii pentru operare manuală” la pag. 158



**Manivelă pliabilă**  
cu lungimea cârligului 150 cm  
Ref. 7463 150G 2101



**Manivelă de acționare**  
lg. 150 cm  
Ref. 9100 150L CH02



**Ochi de acționare hexagonal**  
7 x 86 mm  
Ref. 6010 7008 CH16

## SISTEME COMPATIBILE

Pentru gama completă de sisteme compatibile, consultați „Tabelul de compatibilitate” la pagina 106

## AUTOMATIZAREA MOTORULUI CU ACȚIONARE DE URGENȚĂ

Oceanul combinat cu receptoarele radio TDS Compact și Compact Roll devine un motor controlat radio cu funcții noi.

După o eventuală utilizare cu operare manuală, nu este necesară nicio procedură de resetare a motorului.



### OCEAN + TDS Compact

- Detecție obstacol în timpul închiderii.
- Posibilitatea de a regla forța de închidere pe 3 niveluri.
- Prima poziție intermediară programabilă de pe telecomandă.
- A doua poziție intermediară programabilă de la telecomandă și controlată de senzorul de lumină WindTec Lux.



### OCEAN + Compact ROLL

- Detectarea obstacolelor pe ambele direcții, setarea sensibilității pe 3 niveluri.
- Două poziții intermediare programabile și utilizabile de telecomandă.

# WAVE WIRE

## Ø58

plug & play pentru copertine

Prevăzut cu reglaj electronic al limitelor de cursă și codificator

UȘOR DE INSTALAT, UȘOR DE PROGRAMAT!

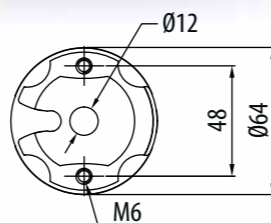
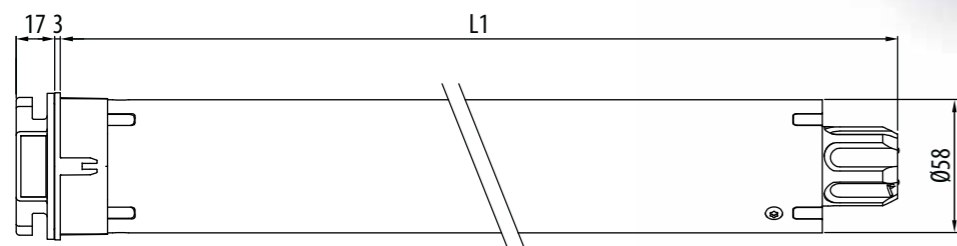
- Pentru copertinele cu casetă, motorul permite setarea automată a limitei de cursă la închidere.
- Pentru alte tipuri de copertine este posibil să setați manual ambele limite de cursă, prin secvențe simple de pe comutator.
- Reglarea limitelor de cursă prin intermediul comutatorului: nu este nevoie să accesați capul motorului.
- NU ESTE NECESAR BUTON DEDICAT!

### Funcții specifice

- Poate fi conectat direct sau în paralel.



### MOTOR STANDARD CU REGLAJ ELECTRONIC



## WAVE WIRE

### Ø58

### APLICAȚIE



### CARACTERISTICI PRINCIPALE

Cod	Cap	Cuplu	Viteză
<b>CEW58061700</b>	Zamac	65 Nm	17 rpm
<b>CEW58081700</b>	Zamac	85 Nm	17 rpm
<b>CEW58121100</b>	Zamac	120 Nm	11 rpm

Certificările sunt disponibile pe site-ul cherubini-group.com

### CARACTERISTICI TEHNICE

	65/17	85/17	120/11
Cuplul motorului (Nm)	65	85	120
Viteză (rpm)	17	17	11
Putere (W)	330	375	415
Alimentare (V / Hz)	230/50	230/50	230/50
Consum (A)	1,50	1,70	1,90
Cablu 4 x 0,75 (m)	lg. 2,5	lg. 2,5	lg. 2,5
Timp de funcționare (min)	4	4	4
Grad de protecție	IP44	IP44	IP44
Greutate (kg)	6,0	6,0	6,0
L1(mm)	646	646	646

### SISTEME COMPATIBILE

Pentru gama completă de sisteme compatibile, consultați „Tabelul de compatibilitate” la pagina 106



#### Telecomenzi Cherubini

Telecomenzi cu 1 canal, multicanal sau de perete.



#### Receptor radio TDS Gold

Cu acest receptor este posibilă acționarea automată a motoarelor mecanice.



#### Comenzi climatice WindTec WindTec SC

Senzori de vânt, soare-vânt, cu conexiune radio prin unitate de comandă și senzor de vânt cu conexiune prin cablu.



#### Blue Bus

Permite controlul și centralizarea mai multor motoare.

# TRONIC RX Ø58

## siguranță și confort

### Reglaj electronic cu radio integrat și comandă prin cablu

Reglare simplă și intuitivă din telecomandă a limitelor de cursă.

Tehnologia codicatorului face posibilă păstrarea poziției setate cu precizie și fiabilitate optimă.

### Siguranță și simplitate

Sistem de codificare „Rolling Code” de înaltă securitate.

Programare și funcționare ușoară: motorul confirmă toate etapele prin intermediul unor scurte rotații.

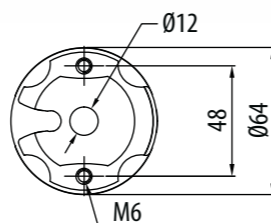
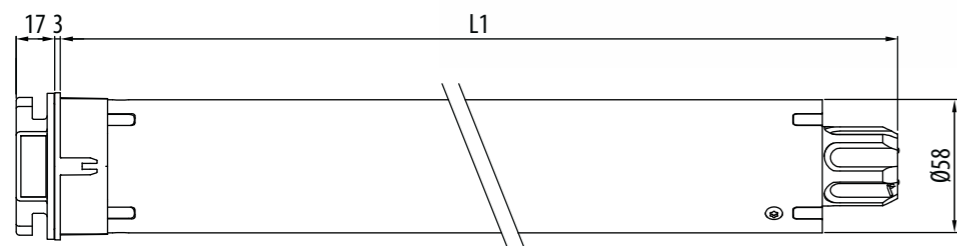
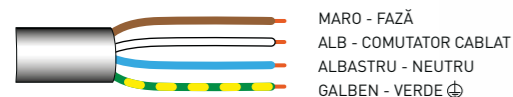
### Funcții specifice

- Reglarea manuală și semiautomată a limitelor de cursă.
- Protecție împotriva înghețului și detectarea obstacolelor pe ambele direcții, setarea sensibilității pe 3 niveluri.
- Posibilitatea memorării unei poziții intermediare.
- Posibilitate de programare din telecomandă sau din comutator.

### Conexiuni opționale

Comutator cablat.

### MOTOR RADIO CU REGLAJ ELECTRONIC



## TRONIC RX Ø58

### CARACTERISTICI PRINCIPALE

### CARACTERISTICI TEHNICE

Cuplul motorului (Nm)	65	85	100	120
Viteză (rpm)	17	17	11	11
Putere (W)	330	375	360	415
Alimentare (V / Hz)	230/50	230/50	230/50	230/50
Frecvența radio (MHz)	433,92	433,92	433,92	433,92
Consum (A)	1,50	1,70	1,60	1,90
Cablu 4 x 0,75 (m)	lg. 2,5	lg. 2,5	lg. 2,5	lg. 2,5
Timp de funcționare (min)	4	4	4	4
Grad de protecție	IP44	IP44	IP44	IP44
Capacitate de stocare a receptorului (Nr. Telecomenzi)	15	15	15	15
Greutate (kg)	6,0	6,0	6,0	6,0
L1(mm)	646	646	646	646

### APLICAȚIE



### TEHNOLOGIE



Cod	Cap	Cuplu	Viteză
<b>CER58061700</b>	Zamac	65 Nm	17 rpm
<b>CER58081700</b>	Zamac	85 Nm	17 rpm
<b>CER58101100</b>	Zamac	100 Nm	11 rpm
<b>CER58121100</b>	Zamac	120 Nm	11 rpm

Certificările sunt disponibile pe site-ul [cherubini-group.com](http://cherubini-group.com)

	65/17	85/17	100/11	120/11
Cuplul motorului (Nm)	65	85	100	120
Viteză (rpm)	17	17	11	11
Putere (W)	330	375	360	415
Alimentare (V / Hz)	230/50	230/50	230/50	230/50
Frecvența radio (MHz)	433,92	433,92	433,92	433,92
Consum (A)	1,50	1,70	1,60	1,90
Cablu 4 x 0,75 (m)	lg. 2,5	lg. 2,5	lg. 2,5	lg. 2,5
Timp de funcționare (min)	4	4	4	4
Grad de protecție	IP44	IP44	IP44	IP44
Capacitate de stocare a receptorului (Nr. Telecomenzi)	15	15	15	15
Greutate (kg)	6,0	6,0	6,0	6,0
L1(mm)	646	646	646	646



### Telecomenzi Cherubini

Telecomenzi cu 1 canal, multicanal sau de perete.



### Transmițător Domotic

Vă permite să integrați motoarele radio Cherubini în sistemul de automatizare a casei.

### SISTEME COMPATIBILE

Pentru gama completă de sisteme compatibile, consultați „Tabelul de compatibilitate” la pagina 106



# CLIMA PLUS RX Ø58

pentru toate tipurile de rulouri  
cu lamele reglabile



## Reglaj electronic cu radio integrat și comandă prin cablu

Posibilitate de programare din telecomandă sau din comutator.

Compatibil cu majoritatea sistemelor de automatizare de pe piață.

## Setare înclinare lamele

Cele 5 opțiuni de înclinare programabile vă permit să controlați toate tipurile de rulouri cu lamele orientabile de pe piață.

## Funcții specifice

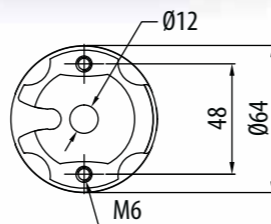
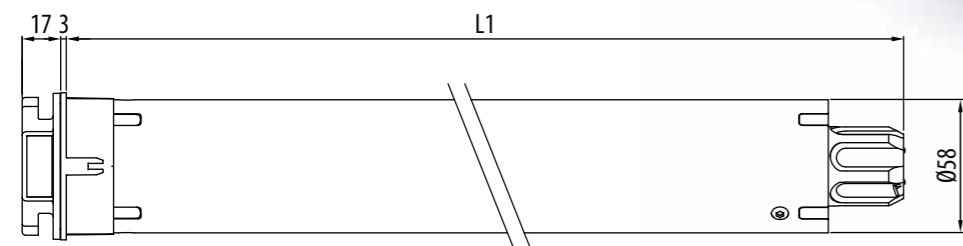
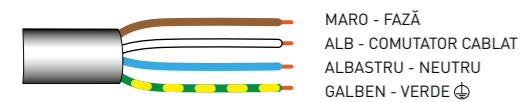
- Reglarea manuală și semiautomată a limitelor de cursă.
- Protecție împotriva înghețului și detectarea obstacolelor pe ambele direcții, setarea sensibilității pe 3 niveluri.
- Posibilitatea memorării unei poziții intermediare.

## Conexiuni opționale

Comutator cablat.



## MOTOR RADIO CU REGLAJ ELECTRONIC



## CLIMA PLUS RX Ø58

### APLICAȚIE



### TEHNOLOGIE



## CARACTERISTICI PRINCIPALE

Cod	Cap	Cuplu	Viteză
<b>CED58061200</b>	Zamac	65 Nm	12 rpm
<b>CED58081200</b>	Zamac	85 Nm	12 rpm
<b>CED58101100</b>	Zamac	100 Nm	11 rpm
<b>CED58121100</b>	Zamac	120 Nm	11 rpm

Certificările sunt disponibile pe site-ul cherubini-group.com

## CARACTERISTICI TEHNICE

	65/12	85/12	100/11	120/11
Cuplul motorului (Nm)	65	85	100	120
Viteză (rpm)	12	12	11	11
Putere (W)	330	330	360	415
Alimentare (V / Hz)	230/50	230/50	230/50	230/50
Frecvența radio (MHz)	433,92	433,92	433,92	433,92
Consum (A)	1,50	1,50	1,60	1,90
Cablu 4 x 0,75 (m)	lg. 2,5	lg. 2,5	lg. 2,5	lg. 2,5
Timp de funcționare (min)	4	4	4	4
Grad de protecție	IP44	IP44	IP44	IP44
Capacitate de stocare a receptorului (Nr. Telecomenzi)	15	15	15	15
Greutate (kg)	6,0	6,0	6,0	6,0
L1(mm)	646	646	646	646



### Telecomenzi Cherubini

Telecomenzi cu 1 canal, multicanal sau de perete.



### Transmițător Domotic

Vă permite să integrați motoarele radio Cherubini în sistemul de automatizare a casei.

## SISTEME COMPATIBILE

Pentru gama completă de sisteme compatibile, consultați „Tabelul de compatibilitate” la pagina 106

# WAVE RX Ø58



## motorul pentru toate tipurile de copertine

### Reglaj electronic cu radio integrat și comandă prin cablu

#### Fixare fără suport motor

Datorită capului metallic, motorul poate fi fixat direct pe suport.

#### Reglarea forței de închidere

Posibilitatea reglării forței aplicate garantează închiderea perfectă a copertinelor tip „casetă”, evitând pericolul de a supune țesătura copertinei la o întindere excesivă.

#### Funcții specifice

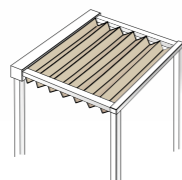
- Detectarea obstacolelor la închidere, setarea sensibilității pe 3 niveluri.
- Controlul cuplului pentru oprirea închiderii copertinelor tip „casetă”.
- Posibilitatea memorării unei poziții intermediare.
- Posibilitate de programare din telecomandă sau din comutator.

#### Conexiuni opționale

Comutator cablat.  
Conexiune radio la comenzile climatice WindTec, Mistral și Rugiada.

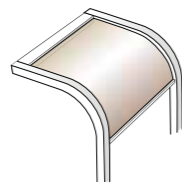


### FUNCȚII PENTRU PERGOLE ȘI VERANDE



#### Pergolele încastate

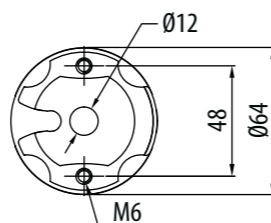
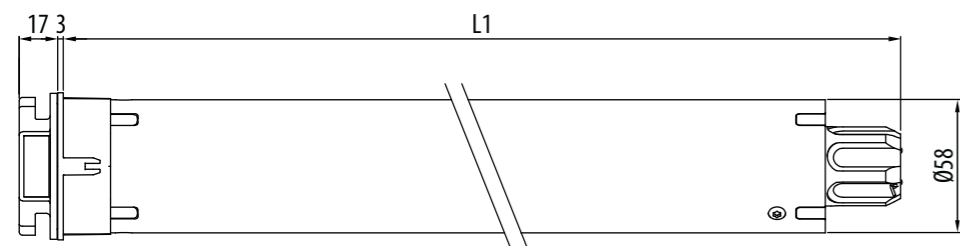
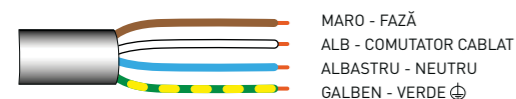
În pergolele înclinate, motorul se oprește automat atunci când materialul atinge poziția maximă de extensie: pentru a memora limita de cursă, este suficientă executarea unei secvențe de pe telecomandă. Din acest moment, motorul se oprește de fiecare dată când atinge limita de cursă la deschidere, menținând întins materialul copertinei.



#### Pergole și copertine orizontale

Pentru pergole și copertine orizontale este posibilă activarea funcției de întindere a țesăturii: motorul, după ce a atins limita la deschidere, efectuează automat o scurtă rotire înapoi pentru a întinde materialul.

### MOTOR RADIO CU REGLAJ ELECTRONIC



## WAVE RX Ø58

### APLICAȚIE



### TEHNOLOGIE



### CARACTERISTICI PRINCIPALE

Cod	Cap	Cuplu	Viteză
<b>CET58061700</b>	Zamac	65 Nm	17 rpm
<b>CET58081700</b>	Zamac	85 Nm	17 rpm
<b>CET58101100</b>	Zamac	100 Nm	11 rpm
<b>CET58121100</b>	Zamac	120 Nm	11 rpm
<b>CET58027500</b>	Zamac	20 Nm	75 rpm
<b>CET58043200</b>	Zamac	40 Nm	32 rpm

Certificările sunt disponibile pe site-ul cherubini-group.com

### CARACTERISTICI TEHNICE

Cuplul motorului (Nm)	65	85	100	120	20	40
Viteză (rpm)	17	17	11	11	75	32
Putere (W)	330	375	360	415	415	360
Alimentare (V / Hz)	230/50	230/50	230/50	230/50	230/50	230/50
Frecvența radio (MHz)	433,92	433,92	433,92	433,92	433,92	433,92
Consum (A)	1,50	1,70	1,60	1,90	1,90	1,60
Cablu 4 x 0,75 (m)	lg. 4,5	lg. 4,5	lg. 4,5	lg. 4,5	lg. 4,5	lg. 4,5
Timp de funcționare (min)	4	4	4	4	4	4
Grad de protecție	IP44	IP44	IP44	IP44	IP44	IP44
Capacitate de stocare a receptorului (Nr. Telecomenzi)	15	15	15	15	15	15
Greutate (kg)	6,0	6,0	6,0	6,0	6,0	6,0
L1(mm)	646	646	646	646	646	646

65/17	85/17	100/11	120/11	20/75	40/32
65	85	100	120	20	40
17	17	11	11	75	32
330	375	360	415	415	360
230/50	230/50	230/50	230/50	230/50	230/50
433,92	433,92	433,92	433,92	433,92	433,92
1,50	1,70	1,60	1,90	1,90	1,60
lg. 4,5	lg. 4,5	lg. 4,5	lg. 4,5	lg. 4,5	lg. 4,5
4	4	4	4	4	4
IP44	IP44	IP44	IP44	IP44	IP44
15	15	15	15	15	15
6,0	6,0	6,0	6,0	6,0	6,0
646	646	646	646	646	646



#### Telecomenzi Cherubini

Telecomenzi cu 1 canal, multicanal sau de perete.



#### Rugiada Sensor de ploaie radio TX

Senzor de ploaie conectat la un transmițător Domotic Cherubini.



#### Comenzi climatice WindTec și Mistral

Senzori de vânt, soare-vânt pe vibrații cu conexiune radio la motor (fără fir).

### SISTEME COMPATIBILE

Pentru gama completă de sisteme compatibile, consultați „Tabelul de compatibilitate” la pagina 106

# WAVE LOCK RX

## Ø58

### il motorel



#### Reglaj electronic cu radio integrat și comandă prin cablu

Wave Lock RX a fost creat pentru a fi adaptat cu o mare flexibilitate la toate copertinele orizontale sau verticale echipate cu cuplare automată.

Programarea electronică a cuplajului și forței de întindere asigură o funcționare constantă în timp.

#### Fixare fără suport motor

Datorită capului metalic, motorul poate fi fixat direct pe suport.

#### Funcții specifice

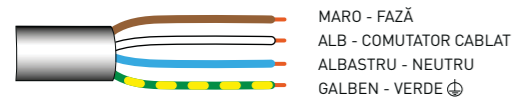
- Siomaticai
- Posibilitatea de a memora cuplarea și decuplarea automată a copertinei în poziția intermediară.
- Detectarea obstacolelor la închidere, setarea sensibilității pe 3 niveluri.
- Controlul cuplului pentru oprirea închiderii copertinelor tip „casetă”.
- Posibilitate de programare din telecomandă sau din comutator.

#### Conexiuni opționale

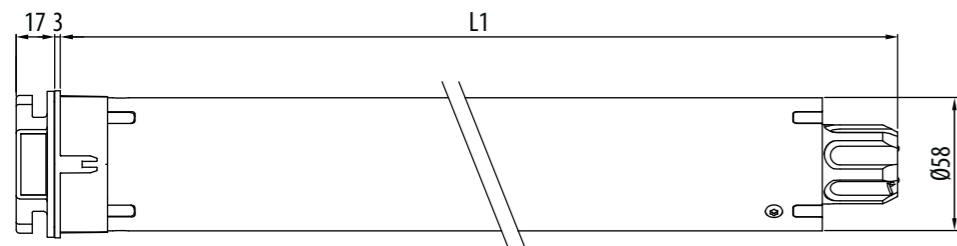
Comutator cablat.

Conexiune radio la comenzile climatice WindTec, Mistral și Rugiada.

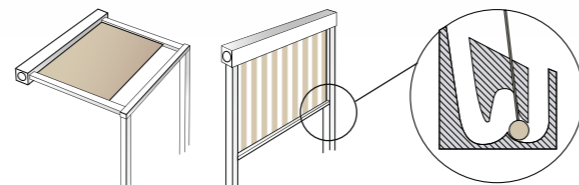
#### MOTOR RADIO CU REGLAJ ELECTRONIC



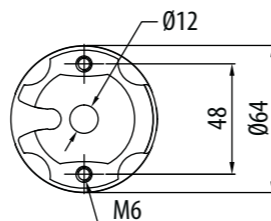
MARO - FAZĂ  
ALB - COMUTATOR CABLAT  
ALBASTRU - NEUTRU  
GALBEN - VERDE



#### COPERTINE CU MECANISM DE BLOCARE



SISTEM DE  
CUPLARE/  
DECUPLARE



## WAVE LOCK RX Ø58

#### CARACTERISTICI PRINCIPALE

#### CARACTERISTICI TEHNICE

Cuplul motorului (Nm)	
Viteză (rpm)	
Putere (W)	
Alimentare (V / Hz)	
Frecvența radio (MHz)	
Consum (A)	
Cablu 4 x 0,75 (m)	
Timp de funcționare (min)	
Grad de protecție	
Capacitate de stocare a receptorului (Nr. Telecomenzi)	
Greutate (kg)	
L1(mm)	

#### APLICAȚIE



#### TEHNOLOGIE



Cod	Cap	Cuplu	Viteză
<b>CET58081725</b>	Zamac	85 Nm	17 rpm
<b>CET58101125</b>	Zamac	100 Nm	11 rpm
<b>CET58121125</b>	Zamac	120 Nm	11 rpm

Certificările sunt disponibile pe site-ul [cherubini-group.com](http://cherubini-group.com)

85/17	100/11	120/11
85	100	120
17	11	11
375	360	415
230/50	230/50	230/50
433,92	433,92	433,92
1,70	1,60	1,90
lg. 4,5	lg. 4,5	lg. 4,5
4	4	4
IP44	IP44	IP44
15	15	15
6,0	6,0	6,0
646	646	646

#### SISTEME COMPATIBILE

Pentru gama completă de sisteme compatibile, consultați „Tabelul de compatibilitate” la pagina 106



#### Telecomenzi Cherubini

Telecomenzi cu 1 canal, multicanal sau de perete.



#### Rugiada Senzor de ploaie radio TX

Senzor de ploaie conectat la un transmițător Domotic Cherubini.

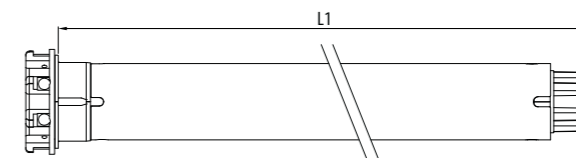
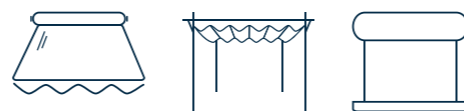










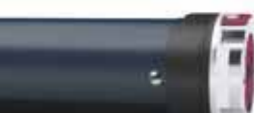

#### Comenzi climatice WindTec și Mistral

Senzori de vânt, soare-vânt pe vibrații cu conexiune radio la motor (fără fir).



# MOTOARE RAPIDE



			Cuplu/Viteză	Cod	Cuplu	Viteză	Greutate (Kg)	L1(mm)	Pentru detalii:
Plug&Play		PLUG&PLAY PLUS Ø35 Reglaj electronic și comandă prin cablu	5/30	<b>CEQ35053000</b>	5 Nm	30 rpm	1,7	547	Pag. 34
Roll		ROLL Ø35 Reglaj mecanic limite de cursă	3/30	<b>CMP35033000</b>	3 Nm	30 rpm	1,6	460	Pag. 32
			5/30	<b>CMP35053000</b>	5 Nm	30 rpm	1,6	460	Pag. 32
		ROLL Ø45 Reglaj mecanic limite de cursă	7/30	<b>CMP45073000</b>	7 Nm	30 rpm	2,5	546	Pag. 42
			15/30	<b>CMP45153000</b>	15 Nm	30 rpm	3,0	546	Pag. 42
Senso Wire		SENSO WIRE Ø35 Reglaj electronic și comandă prin cablu	5/30	<b>CEG35053000</b>	5 Nm	30 rpm	1,7	547	Pag. 36
			7/30	<b>CEG45073000</b>	7 Nm	30 rpm	2,5	503	Pag. 68
		SENSO WIRE Ø45 Reglaj electronic și comandă prin cablu	15/30	<b>CEG45153000</b>	15 Nm	30 rpm	3,2	543	Pag. 68
Senso RX		SENSO RX Ø35 Reglaj electronic și radio integrat	3/30	<b>CEA35033000</b>	3 Nm	30 rpm	1,7	547	Pag. 40
			5/30	<b>CEA35053000</b>	5 Nm	30 rpm	1,7	547	Pag. 40
		SENSO RX Ø45 Reglaj electronic și radio integrat	7/30	<b>CEA45073000</b>	7 Nm	30 rpm	2,5	503	Pag. 84
			15/30	<b>CEA45153000</b>	15 Nm	30 rpm	3,2	543	Pag. 84
Wave RX		WAVE RX Ø58 Reglaj electronic și radio integrat	20/75	<b>CET58027500</b>	20 Nm	75 rpm	6,0	646	Pag. 98
			40/32	<b>CET58043200</b>	40 Nm	32 rpm	6,0	646	Pag. 98
Garda		GARDA Ø58 Reglaj mecanic limite de cursă	20/75	<b>CME58027500</b>	20 Nm	75 rpm	5,7	646	Pag. 88
			40/32	<b>CME58043200</b>	40 Nm	32 rpm	5,7	646	Pag. 88
Ocean		OCEAN Ø58 Reglaj mecanic și acționare de urgență	20/75	<b>CMS58027500</b>	20 Nm	75 rpm	7,0	703	Pag. 90

"Pentru noi, automatizarea casei înseamnă crearea de dispozitive ușor de integrat și de gestionat; crearea de sisteme deschise ușor de utilizat atât pentru instalator, cât și pentru utilizatorul final."

Elpidio Scaroni

Departament Design Electronic



## SISTEME DE COMANDĂ ȘI AUTOMATIZARE



<b>tabel de compatibilitate</b>	p. 106
<b>accesorii pentru automatizarea casei</b>	
METAHome	p. 108
MAGO	p. 112
RECEPTOR DOMOTIC RX	p. 116
MODULE BUS	p. 118
MODUL DE EXTINDERE	p. 120
TRANSMIȚĂTOR DOMOTIC	p. 121
MODUL DOMOTIC	p. 121
<b>gama de telecomenzi GIRO</b>	
GIRO	p. 122
GIRO PLUS	p. 122
GIRO LUX	p. 122
GIRO P-LUX	p. 122
GIRO WALL	p. 126
<b>gama de telecomenzi POP</b>	
POP	p. 124
POP PLUS	p. 124
POP LUX	p. 124
POP P-LUX	p. 124
<b>gama de telecomenzi SKIPPER</b>	
SKIPPER POCKET	p. 127
SKIPPER LCD	p. 128
SKIPPER SENSO	p. 130
<b>gama de telecomenzi TOUCH</b>	
TOUCH-1L	p. 127
TOUCH-LOCK4	p. 127
<b>comenzi climatice</b>	
WINDTEC	p. 132
WINDTEC LUX	p. 132
WINDTEC SC	p. 132
MISTRAL	p. 134
GOCCIA senzor de ploaie cablat	p. 135
RUGIADA TX senzor de ploaie radio	p. 135
<b>unități de control și receptoare</b>	
TDS COMPACT receptor radio pentru copertine	p. 136
TDS SILVER unitate de control pentru copertine	p. 136
TDS GOLD receptor radio pentru copertine	p. 137
TANDEM receptor radio pentru copertine	p. 137
MINI receptor radio pentru copertine și rulouri	p. 138
MYROLL receptor radio pentru rulouri	p. 138
OPTIME receptor radio pentru rulouri	p. 139
COMPACT ROLL receptor radio pentru rulouri	p. 139
ORIENS CRC receptor radio pentru jaluzele venețiene	p. 140
<b>accesorii electrice</b>	
TEMPORIZATOARE	p. 141
REPETITOR DE SEMNAL "CONFORT"	p. 142
RELEU DE CONTROL MULTIPLU	p. 142
CABLU UNIVERSAL DE PROGRAMARE	p. 142
SOLEXA	p. 143

# TABEL

## de compatibilitate automatizări



		A510008 MODUL DE EXTINDERE	A510023 BLUE BUS A510024 BLUE BUS RX	A510025 BLUE BUS TDS A510026 BLUE BUS TDS RX	TEMPORIZATOARE A510027 A510029	A510074 TIMER RADIO	A520007 WINDTEC	A520008 WINDTEC LUX	A520012 MISTRAL	A520016 RUGIADA	TELECOMENZI CHERUBINI	A530058 POCKET 4C A530100 TOUCH-LOCK4	A530065 TRANSMIȚĂTOR DOMOTIC
REGLAJ ELECTRONIC ȘI RADIO INTEGRAT	ORA ZRX					✓	✓	✓	✓	✓	✓	✓	✓
	OPEN ZRX					✓					✓	✓	✓
	REBIS ZRX					✓	✓	✓	✓	✓	✓	✓	✓
	SENSO RX		✓	✓		✓	✓	✓	✓	✓	✓	✓	✓
	WAVE RX		✓	✓		✓	✓	✓	✓	✓	✓	✓	✓
	WAVE LOCK RX		✓	✓		✓	✓	✓	✓	✓	✓	✓	✓
	TRONIC RX		✓	✓		✓					✓	✓	✓
	CLIMA PLUS RX		✓			✓					✓	✓	✓
PLUG&PLAY SHORT RX		✓	✓		✓					✓	✓	✓	
REGLAJ MECANIC ȘI RADIO INTEGRAT	GARDA RX		✓	✓		✓	✓	✓	✓	✓	✓	✓	✓
	OCEAN RX		✓	✓								✓	✓
REGLAJ ELECTRONIC ȘI COMANDĂ PRIN CABLU	PLUG&PLAY PLUS		✓	✓	✓								
	PLUG&PLAY SHORT		✓	✓	✓								
	PLUG&PLAY		✓	✓	✓								
	PLUG&PLAY OCEAN EASY		✓	✓	✓								
	PLUG&PLAY SAFE EASY		✓	✓	✓								
	WAVE WIRE		✓	✓	✓								
	SENSO WIRE		✓	✓	✓								
REGLAJ MECANIC	GARDA	✓	✓	✓	✓								
	ROLL	✓	✓	✓	✓								
	MICRO	✓	✓	✓	✓								
REGLAJ MECANIC ȘI ACȚIONARE DE URGENȚĂ	OCEAN	✓	✓	✓	✓								

pentru compatibilități suplimentare vezi tabelul de mai jos

Următoarele motoare, în asociere cu unitățile de comandă indicate, devin compatibile cu alte automatisme:			A520007 WINDTEC	A520008 WINDTEC LUX	A520010 WINDTEC SC	A520012 MISTRAL	A520017 GOCCIA	A520016 RUGIADA	A510074 TIMER RADIO	TELECOMENZI CHERUBINI	A530058 SKIPPER POCKET 4C	A530065 TRANSMIȚĂTOR DOMOTIC	A530100 TOUCH- LOCK4	
REGLAJ ELECTRONIC ȘI COMANDĂ PRIN CABLU	+	A510024 BUS RX							✓	✓		✓		
		A510025 BUS TDS			✓		✓							
		A510026 BUS TDS RX	✓	✓	✓	✓	✓	✓	✓	✓	✓	✓		
		A510021 TDS SILVER (numai cu WAVE WIRE, SENSO WIRE)			✓									
		A510030 TANDEM (numai cu WAVE WIRE)	✓	✓	✓	✓		✓			✓		✓	
REGLAJ MECANIC	+	A510024 BUS RX							✓	✓		✓		
		A510025 BUS TDS			✓		✓							
		A510026 BUS TDS RX	✓	✓	✓	✓	✓	✓	✓	✓	✓	✓		
		A510020 TDS GOLD	✓	✓	✓	✓		✓	✓	✓	✓	✓		
		A510021 TDS SILVER			✓									
REGLAJ MECANIC ȘI ACȚIONARE DE URGENȚĂ	+	A510038 TDS COMPACT	✓	✓		✓		✓	✓	✓	✓	✓	✓	
		A510036 MINI*	✓	✓		✓		✓	✓	✓	✓	✓	✓	
		A510037 COMPACT ROLL							✓	✓	✓	✓	✓	✓
		A510039 OPTIME*							✓	✓	✓	✓	✓	✓
		A510062 MYROLL							✓	✓	✓	✓	✓	✓
		A510030 TANDEM**	✓	✓	✓	✓		✓	✓	✓	✓	✓		

\*Cu excepția GARDA Ø58 și OCEAN Ø58

\*\*Cu excepția OCEAN Ø45 și Ø58



# METAHome

## Conexiune și deschidere pentru control inteligent



UN SET DE FUNCȚIONALITĂȚI PENTRU CASA INTELIGENTĂ, CONFIGURABIL ȘI MODULAR, CE CORESPUNDE EXIGENȚELOR DVS.

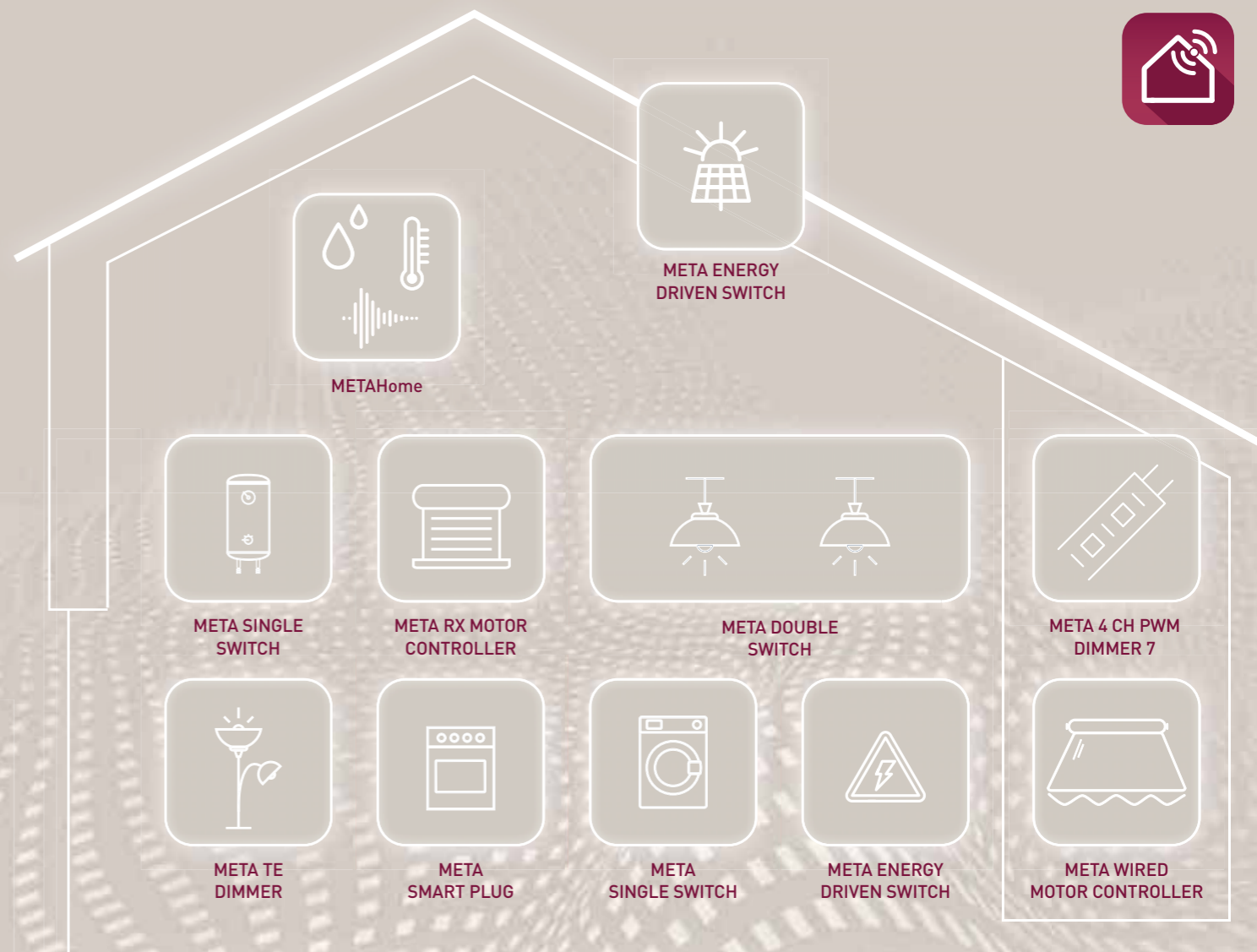
Interfața METAHome vă permite să integrați atât dispozitivele Z-Wave, cât și cele Cherubini Radio CRC RX într-un singur sistem, oferind un set de caracteristici inteligente pentru casă, configurabil și modular pentru fiecare nevoie. Cu METAHome, puteți controla o gamă largă de dispozitive Z-Wave, atât Cherubini, cât și alți producători importanți. METAHome vă permite să optimizați gestionarea unei clădiri prin aplicație, configurând scenarii și automatizări pentru:

- Rulouri
- Copertine și rolete
- Încuitori inteligente
- Încălzire
- Aer condiționat
- Iluminat
- Audio și video
- Dispozitive inteligente

Disponibil pentru sistemele de operare mobile iOS și Android.



METAHome este compatibil cu asistenții vocali Google Home și Alexa. Prin intermediul modulelor Cherubini sau ale celor mai importanți producători Z-Wave, este posibil să gestionați funcțiile unei clădiri pentru automatizarea optimă a acesteia, optimizând consumul de energie și confortul zilnic.



### METAHome GATEWAY

Interfață cu aplicație dedicată pentru gestionarea unei rețele de dispozitive, atât prin protocolul Cherubini Radio CRC RX, cât și prin Z-Wave, chiar și de la distanță. Disponibil în trei culori: gri, bleumarin și visiniu.



### VERSIUNI

Cod	Model	Culoare
A510075	METAHome Gateway	Warm Gary
A510076	METAHome Gateway	Burgundy
A510077	METAHome Gateway	Blue

### CARACTERISTICI

	METAHome Gateway
Alimentare	5 V DC
Temperatura de lucru	-10 +40 °C
Protocoale radio	Z-Wave, WiFi, RF 433,92
Distanța maximă	100 m în spațiu deschis 40 m în spațiu închis
Dimensiuni	105x105x23 mm
Grad de protecție	IP20

# META

## Un nou sistem, multiple avantaje

- Dimensiune extrem de mică: cele mai mici module din lume
- Instalare mai ușoară datorită tehnologiei SmartStart
- Raza de transmisie mai lungă: +100 metri
- Module mai performante
- Consum redus și eficiență energetică crescută
- Durată lungă de viață: tehnologie de protecție a contactelor Zero Crossing
- Securitate S2: comunicarea între dispozitive este protejată de standarde avansate de criptare
- Controlul direct al altor dispozitive asociate
- Activarea scenariilor
- Pornit/oprit cu toate tipurile de comutatoare și butoane
- Măsurarea consumului extrem de precisă
- Reacții personalizate la alarme



**A510078**

### META WIRED MOTOR CONTROLLER 7

- Actuator pentru motoare cu conexiune standard
- Funcționează cu orice tip de motor
  - Controlează rulourile, copertinele și roletele
  - Posibilitatea de a programa diferite poziții intermediare
  - Sistem de auto-calibrare
  - Recunoaștere a poziției extrem de precisă



**A510079**

### META RX MOTOR CONTROLLER 7

- Actuator pentru motoare CHERUBINI RX (fir alb)
- Controlează rulourile, copertinele și roletele
  - Posibilitatea de a programa diferite poziții intermediare
  - Recunoaștere a poziției extrem de precisă



**A510080**

### META TE DIMMER 7

- Potențiometru cu ieșire de 230 V.
- Controlează intensitatea luminii pentru toate tipurile de lumini reglabile, inclusiv LED-uri și lămpi cu economie de energie
  - Opțiune de control PORNIT/OPRIT pentru becuri clasice
  - Funcționează atât cu butoane cât și cu comutatoare
  - Fără pâlpâire a luminozității la fluctuația curentului electric



**A510081**

### META 4 CH PWM DIMMER 7

- Potențiometru 4 canale 12/24 V c.c.
- Controlează independent intensitatea luminii pe cele 4 canale
  - Funcționează cu lămpi și benzi LED și lămpi cu halogen

	Alimentare	Capacitate maximă	Consum în modul stand-by
<b>A510078 META WIRED MOTOR CONTROLLER 7</b>	110-230 V ac 50/60 Hz	5 A	< 230 mW
<b>A510079 META RX MOTOR CONTROLLER 7</b>	110-230 V ac 50/60 Hz	5 A	< 230 mW
<b>A510080 META TE DIMMER 7</b>	110-230 V ac 50/60 Hz	1 A- rezistivă	< 1 W
<b>A510081 META 4 CH PWM DIMMER 7</b>	12-24 V ac	6 A /canal - Max 13 A	< 100 mW
<b>A510082 META DRY CONTACT SWITCH 7</b>	110-230 V ac 50/60 Hz 24 V dc	15 A (capacitate rezistivă)	< 260 mW
<b>A510083 META DOUBLE SWITCH-L 7</b>	110-230 V ac 50/60 Hz 24 V dc	2 x 8 A (capacitate rezistivă)	< 260 mW
<b>A510084 META DOUBLE SWITCH-N 7</b>	110-230 V ac 50/60 Hz 24 V dc	2 x 8 A (capacitate rezistivă)	< 260 mW
<b>A510085 META SINGLE SWITCH 7</b>	110-230 V ac 50/60 Hz 24 V dc	15 A (capacitate rezistivă)	< 260 mW
<b>A510086 META ENERGY DRIVEN SWITCH-C 7</b>	230 V ac 50/60 Hz	12,5 A	< 260 mW
<b>A510068 META SMART PLUG</b>	230 V ac 50/60 Hz	12 A	< 0,4 W



**A510082**

### META DRY CONTACT SWITCH 7

- Relevu monocanal cu contact fără potențial
- Pornirea/oprirea echipamentelor cu alimentare independentă, cum ar fi supapele de gaz și sistemele de irigare
  - Gestionare temporizată atât la pornire, cât și la oprire



**A510083**  
**A510084**

### META DOUBLE SWITCH 7

**META DOUBLE SWITCH - L 7**  
**META DOUBLE SWITCH - N 7**

- Actuator cu două ieșiri independente de 230 V pentru lumini și aparate mici
- Disponibil în două versiuni: controlat de semnalul în fază L (A510083) și N-neutru (A510084)
  - Canale configurabile în mod independent
  - Opțiuni de configurare multiple
  - Gestionarea temporizată atât la pornire, cât și la oprire pentru ambele canale, în mod independent



**A510085**

### META SINGLE SWITCH 7

- Monitorizează consumul de energie și previne defecțiunile electrice
- Măsurarea puterii, energiei și tensiunii curentului
  - Dacă energia consumată depășește pragul stabilit, deconectează consumatorul
  - Controlul sarcinilor grele



**A510086**

### META ENERGY DRIVEN SWITCH-C 7

- Monitorizează consumul de energie și previne defecțiunile electrice
- Versiune 10 kW> pentru toată casa
  - Monitorizează atât energia consumată, cât și energia produsă
  - Măsurarea puterii, energiei și tensiunii curentului
  - Personalizarea controlului sarcinii pe baza energiei măsurate
  - Controlul sarcinilor grele



**A510068**

### META SMART PLUG

- Priză pentru electrocasnice și echipamente de până la 12 A"
- LED multicolor pentru feedback asupra funcționării
  - Detectare supratensiune și supracurent
  - Protecție la suprasarcină
  - Integrează un contor de consum de energie

### CARACTERISTICI

Protocol radio	Seria Z-Wave 700
Distanța maximă în spațiu deschis	100 m
Distanța maximă în spații închise	40 m
Temperatura de lucru	-10 °C +40 °C
Dimensiuni	37x37x17 mm
Dimensiuni META SMART PLUG	64x44x44 mm
Grad de protecție	IP20



# MAGO

## Sistemul Bluetooth® pentru rulouri



### APLICAȚIA MAGO PENTRU CONTROLUL RULOURILOR, COPERTINELOR ȘI ROLETELOR

MAGO este sistemul Bluetooth® pentru a gestiona mișcarea tuturor sistemelor de protecție solară din casă prin intermediul smartphone-ului.

Instalarea este ușoară: MAGO poate fi utilizat atât în clădiri noi, cât și în renovări, ca sistem standard cu motoare acționate din comutator.

Odată ce aplicația a fost descărcată pe smartphone, utilizatorul final configurează sistemul independent, fără intervenția instalatorului.

Cu sistemul MAGO puteți:

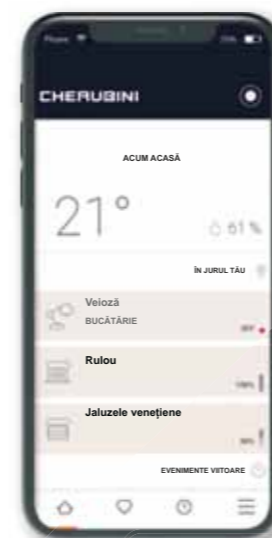
- Utilizați smartphone-ul ca telecomandă.
- Programați nu numai mișcarea rulourilor și copertinelor, ci și aprinderea luminilor și electrocasnicelor, în mod autonom și fără asistență tehnică.
- Personalizați aplicația, creând grupuri, scenarii și camere, pentru a satisface nevoile specifice.
- Măriți raza de acțiune a instalației datorită comunicării dintre dispozitivele MAGO conectate.

Disponibil pentru sistemele de operare mobile iOS și Android.



# MAGO

## Sistemul Bluetooth® pentru rulouri



### SISTEM DE CONTROL MAGO

Aplicația recunoaște elementele conectate la sistem și le controlează.

#### Comutator MAGO și Releu MAGO:

Control rulouri, copertine, rolete, jaluzele și plase de insecte.

#### Prin intermediul dispozitivelor MAGO specifice, pornirea și oprirea:

- Reglarea surselor de lumină și LED-ului
- Boiler
- Electrocasnice
- Aer condiționat



### PROGRAMARE AGENDĂ

Atât obiectele individuale, cât și scenariile pot fi operate direct sau prin programarea agendei aplicației.



### FUNCȚII PROGRAMABILE

Smartphone-ul devine sistemul de automatizare a casei tale.

Aplicația de pe smartphone-ul dvs. poate fi personalizată pentru al combina elemente individuale în grupuri.

#### Tipuri de grupare:

- **Grupuri omogene de obiecte:** rulouri, copertine, iluminat
- **Camere:** camera de zi, bucătărie, dormitor
- **Scenarii:** este posibil să creați setări sugestive prin reglarea programată a obiectelor. Scenariile pot fi activate prin programarea agendei sau la comandă.



# MAGO

Sistemul Bluetooth®  
pentru rulouri



## O REȚEA INTELIGENTĂ PENTRU ACASĂ

Sistemul MAGO este compus din mai multe elemente cu funcții specifice. Fiecare dispozitiv Bluetooth® repetă comenzile celorlalte dispozitive de acționare și le execută pe cele destinate acestuia.

**A510051**

### RELEU MAGO

Unitate de comandă încastrabilă pentru controlul motoarelor cu comandă cablată. Poate fi folosită pentru rulouri, copertine, rolete, jaluzele și plase de insecte. Permite conectarea unui comutator extern.



**A510048**

### ACTUATOR MAGO

Actuator de pornire/oprire pentru lumini și electrocasnice. Permite conectarea unui comutator extern.



**A510047**

### POTENȚIOMETRU MAGO

Dispozitiv de joasă tensiune, controlează 2 benzi LED de 12 sau 24 V. Permite conectarea unui comutator extern.



# MAGO

Sistemul Bluetooth®  
pentru rulouri



**A510046**

### COMUTATOR MAGO

Comutator montat pe perete potrivit pentru acționarea motoarelor standard. Poate fi folosit pentru rulouri, copertine, rolete și jaluzele.



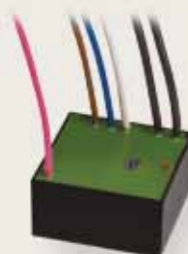
## DISPOZITIVE MAGO

Cod	Model
A510046	COMUTATOR MAGO
A510051	RELEU MAGO
A510048	ACTUATOR MAGO
A510047	POTENȚIOMETRU MAGO

## CARACTERISTICI

	COMUTATOR MAGO A510046	RELEU MAGO A510051	ACTUATOR MAGO A510048	POTENȚIOMETRU MAGO A510047
Alimentare	110-230V ac	110-230V ac	110-230V ac	12-24V dc
Putere max. motor	500 W	500 W	--	--
Sarcina max.	--	--	2 x 500 W rezistivă	2 x 60 W (12V) 2 x 120 W (24V)
Frecvența transmisiei	2,4 GHz	2,4 GHz	2,4 GHz	2,4 GHz
Tehnologie	Bluetooth® 4	Bluetooth® 4	Bluetooth® 4	Bluetooth® 4
Temperatura de lucru	-10 °C +55 °C	-10 °C +55 °C	-10 °C +55 °C	-10 °C +55 °C
Dimensiuni(mm)	78 x 78 x 28	48,5 x 48,5 x 22	48,5 x 48,5 x 22	48,5 x 48,5 x 22
Greutate	62 g	30 g	30 g	30 g
Grad de protecție	IP20	IP20	IP20	IP20

# RECEPTOARE DOMOTIC



A510031 POWER ONE



A510032 DUO  
A510033 DUO BT



A510042 POWER ONE 2C



A510043 POWER ONE 2M



A510073 DIMMER LED RX

Receptoarele domotice Power One și Duo vă permit să controlați, printr-o telecomandă Cherubini, echipamente electrice de putere mică și medie, de înaltă sau de joasă tensiune, cum ar fi lămpile incandescente etc. Receptorul Duo BT oferă aceeași funcționalitate, dar cu o sursă de alimentare de 12 sau 24 V. Toate cele 3 receptoare au o ieșire de contact fără potențial.

Receptoarele domotice Power One 2C și 2M permit controlul echipamentelor electrice puternice, cum ar fi lămpile cu halogen sau încălzitoarele cu infraroșu. Potrivite și pentru controlul dispozitivelor specifice, cum ar fi sursele de alimentare pentru lumini LED sau tuburi fluorescente etc.

Potențiometrul pentru LED de joasă tensiune RX permite controlul benzilor LED prin 2 canale, configurând cele 2 ieșiri cu 2 moduri diferite: 1D cu o singură încărcare duplicată sau 2L cu 2 sarcini independente.

## VERSIUNI

Cod	Model	Funcție
A510031	POWER ONE	Echipamente de putere medie
A510032	DUO	Echipamente cu putere redusă
A510033	DUO BT	Sisteme de automatizare de joasă tensiune
A510042	POWER ONE 2C	Echipamente electrice de mare putere - cablate
A510043	POWER ONE 2M	Echipamente electrice de mare putere - cu bloc terminal
A510073	POTENȚIOMETRU LED RX	Control potențiomtru pentru LED-uri

## CARACTERISTICI

	A510031 POWER ONE	A510032 DUO	A510033 DUO BT
Alimentare	220 V ac	220 V ac	12/24 V ac/dc
Putere maximă 220 V ac	1000 W rezistivă	2x500 W rezistivă	2x500 W
Temperatura de lucru	-10 °C +50 °C	-10 °C +50 °C	-10 °C +50 °C
Dimensiuni	40 x 40 x 20 mm		
Grad de protecție	IP44	IP44	IP44
Frecvența radio	433,92 MHz	433,92 MHz	433,92 MHz

	A510042 POWER ONE 2C A510043 POWER ONE 2M
Alimentare	220 V ac
Putere maximă 220 V ac	Lămpi și încălzitoare cu halogen de 2000 W Lămpi LED și fluorescente de 500 W
Temperatura de lucru	-10 °C +50 °C
Dimensiuni	120 x 35 x 20 mm
Grad de protecție	IP44
Frecvența radio	433,92 MHz

	A510073 DIMMER LED RX
Alimentare	12/24 V ac/dc
Putere maximă	12 V 2x60 W - 24 V 2x120 W
Temperatura de lucru	-10 °C +50 °C
Dimensiuni	48,5 x 48,5 x 22 mm
Grad de protecție	IP20
Frecvența radio	433,92 MHz

## POWER ONE A510031

Potrivit pentru alimentarea cu sarcini de putere medie (de exemplu, componente de iluminat)

- Intrare pentru întrerupător sau comutator.
- Ieșire stabilă sau temporizată.

- 1- Maro - Fază
- 2- Albastru - Nul
- 3- Alb - comandă prin cablu(optional)
- 5- Negru - Ieșire 1
- 6- Negru - Comun

## DUO A510032 DUO BT A510033

Potrivit pentru controlul a două sarcini independente sau a unei sarcini de putere redusă (de exemplu: lămpi pentru iluminat).

- Intrare pentru întrerupător sau comutator.
- Ieșire stabilă sau temporizată.

- 1- Maro - Fază/Putere +
- 2- Albastru - Nul/Putere -
- 3- Alb - comandă prin cablu(optional)
- 4- Verde - Ieșire 2
- 5- Galben - Ieșire 1
- 6- Roșu - Comun

## POWER ONE 2C A510042 POWER ONE 2M A510043

Potrivit pentru controlul dispozitivelor electrice, cum ar fi lămpile cu halogen de înaltă performanță sau încălzitoarele cu infraroșu.

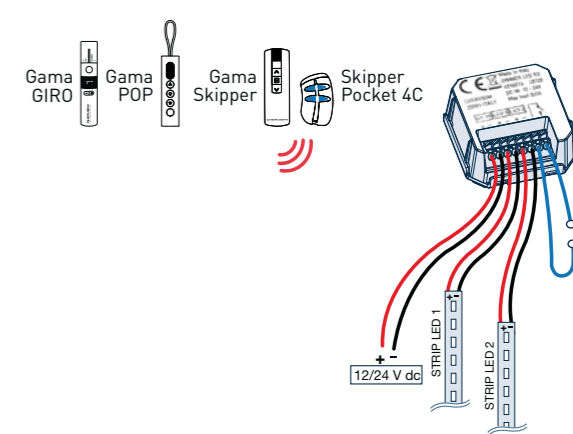
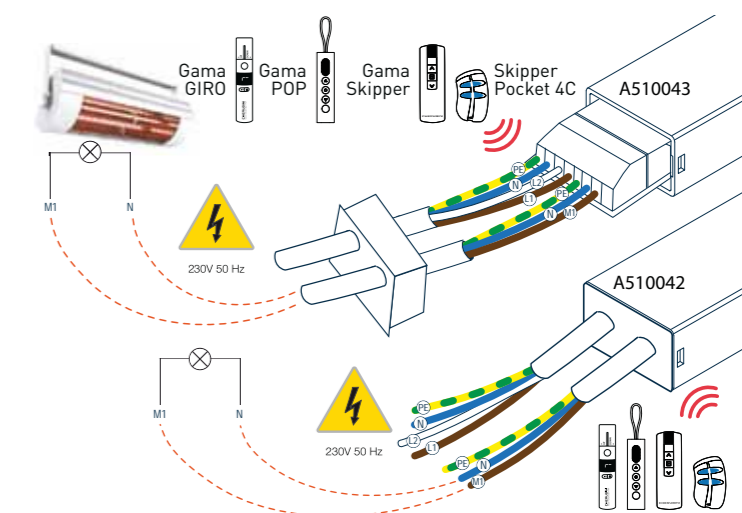
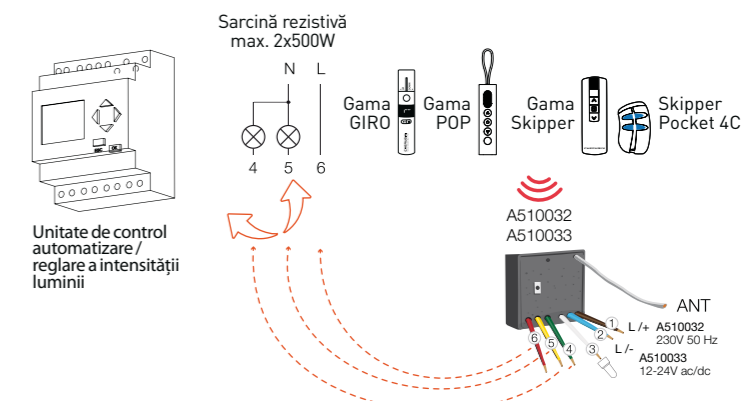
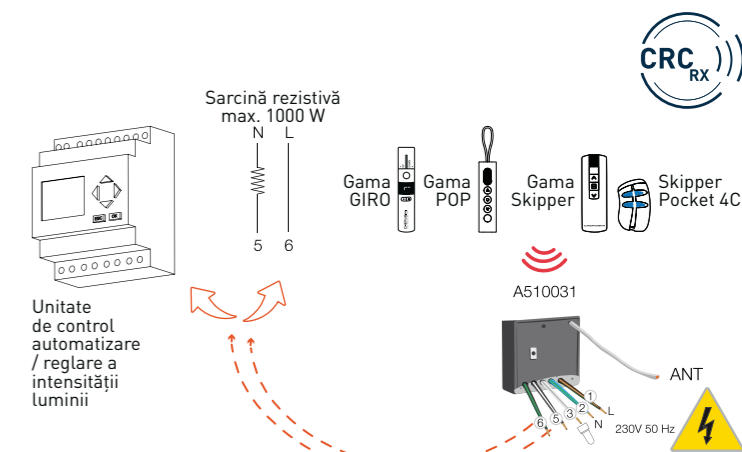
- Intrare pentru întrerupător sau comutator.
- Ieșire stabilă sau temporizată.

- ALIMENTARE
- N - Albastru - Nul
- L1 - Maro - Fază
- L2 - Alb - comandă prin cablu(optional)
- PE - Galben/Verde - Împământare

- SURSĂ
- N - Albastru - Nul
- M1 - Maro - Fază
- PE - Galben/Verde - Împământare

## DIMMER LED RX A510073

Potrivit pentru controlul sistemelor de iluminat cu LED cu 2 ieșiri separate, configurabile ca 2 canale cu o sarcină duplicat (1D) sau 2 sarcini independente (2L).



# MODULE BUS

## module de comandă și centralizare

A510023 BLUE BUS

A510024 BLUE BUS RX

A510025 BLUE BUS TDS

A510026 BLUE BUS TDS RX



### Control centralizat printr-o linie de tip Bus

Permite controlul și centralizarea mai multor motoare. Permite comanda centrală a diferitelor game de motoare. Permite funcționarea individuală și generală a unei instalații utilizând semnale de joasă tensiune transmise printr-o linie de tip BUS

### Versatil

Compatibil cu întreaga serie de motorizări Cherubini, atât motoare mecanice, cât și motoare electronice.

### Aplicații multiple

Poate fi folosit și în sisteme mixte  
Blue Bus / Blue Bus RX: rulou standard, rulou cu lamele orientabile, rolete, ...  
Blue Bus / Blue Bus RX: copertine, ruloori, rolete, ...

### Mai multe moduri de operare

#### Mod simultan:

După ce o comandă este transmisă de la o unitate de control centralizat, toate dispozitivele de acționare răspund simultan.

#### Mod secvențial:

Actuatoarele răspund în ordine la semnalul trimis de către unitatea de control centralizat.

### Securitate (BLUE BUS / BLUE BUS RX)

Modulul are o intrare pentru dispozitive de securitate (alarme de incendiu, detectoare de intruși etc.).

### Comenzi climatice (BLUE BUS TDS / BLUE BUS TDS RX)

Modulul este echipat cu o intrare pentru senzorii climatici Cherubini: anemometru WindTec SC și senzor de ploaie Goccia (Blue Bus TDS și Blue Bus TDS RX), anemometre WindTec și WindTec Lux, senzor de vânt Mistral și senzor de ploaie Rugiada (numai Blue Bus TDS RX).

### Conexiuni opționale

Posibilitatea de a conecta un buton sus/jos pentru control local și centralizat.

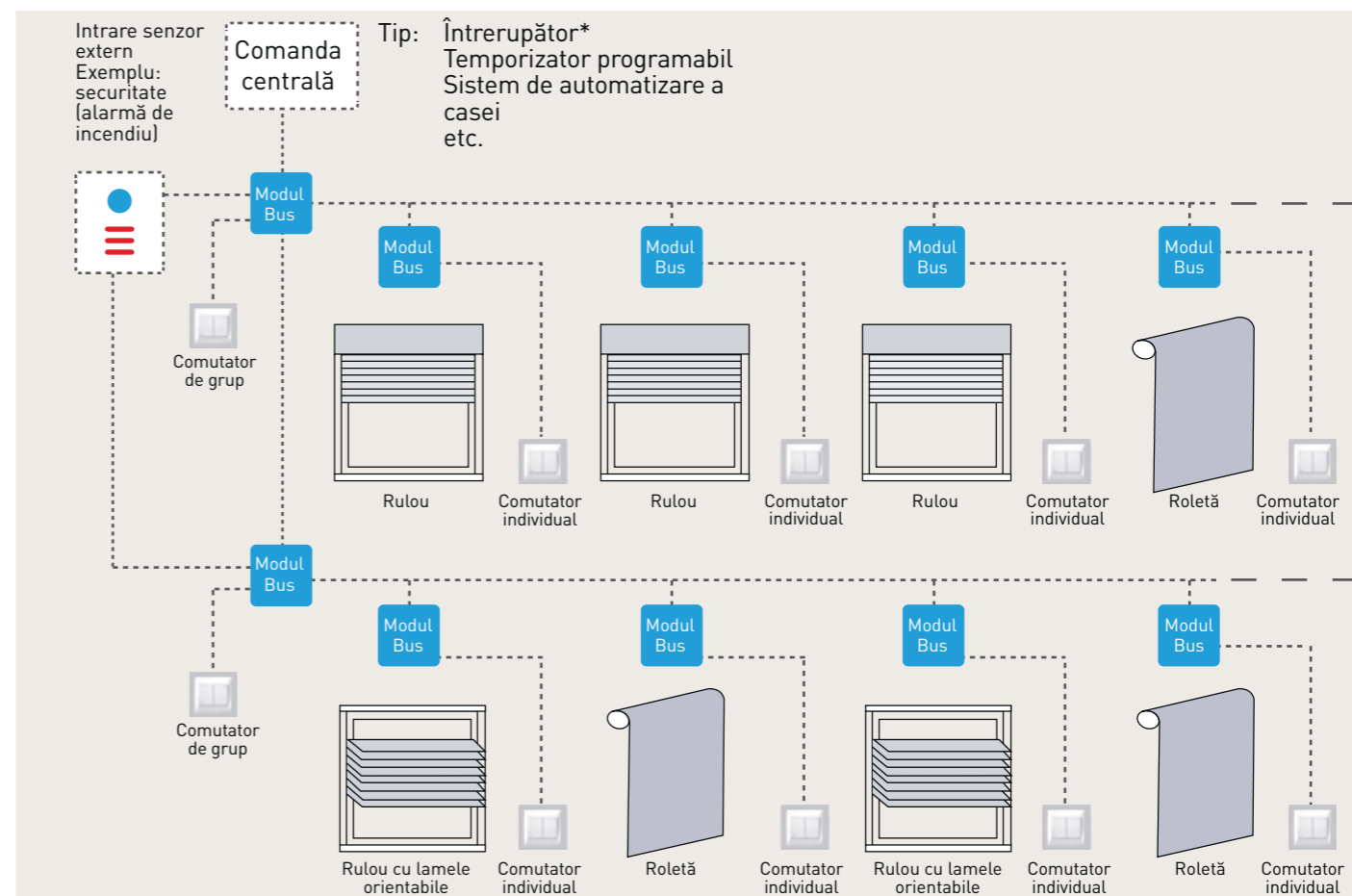
### VERSIUNI

Cod	Model	Funcție
A510023	BLUE BUS	Modul Bus
A510024	BLUE BUS RX	Modul Bus cu radio integrat
A510025	BLUE BUS TDS	Modul Bus pentru copertine
A510026	BLUE BUS TDS RX	Modul Bus cu radio integrat pentru copertine

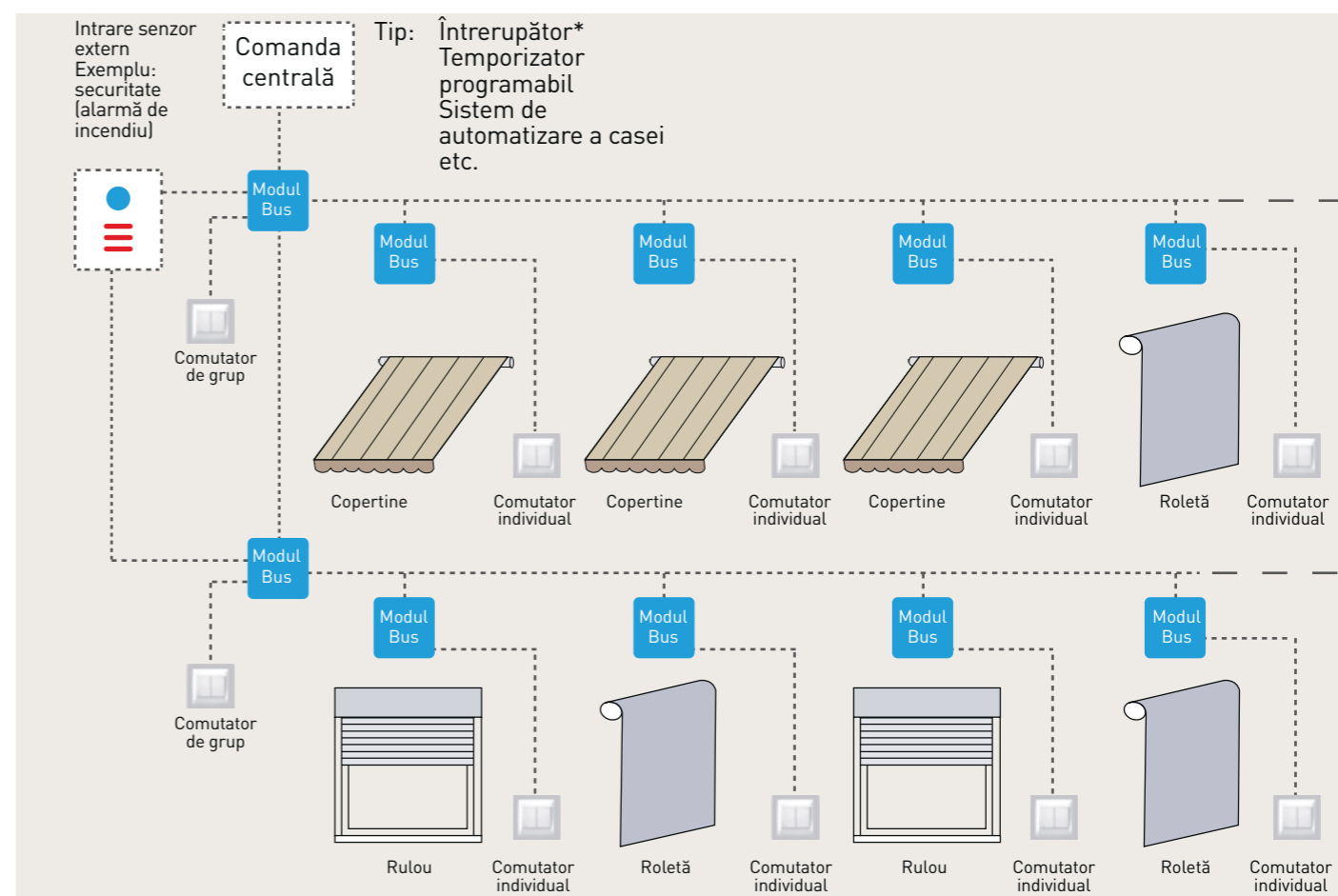
### CARACTERISTICI

	BLUE BUS BLUE BUS TDS	BLUE BUS RX BLUE BUS TDS RX
Alimentare	110 V - 230 V ac	110 V - 230 V ac
Putere	2 W	2 W
Putere max. motor	500 W	500 W
Temperatura de lucru	-10 °C +55 °C	-10 °C +55 °C
Greutate	300 g	300 g
Dimensiuni	80x80x45 mm	80x80x45 mm
Grad de protecție	IP44	IP44
Frecvența radio	-	433,92 MHz
Tehnologie	-	Cod rotativ
Modulație	-	AM/ASK
Nr. max. de emițătoare	-	15

### DIAGRAMA DE INSTALARE



BLUE BUS / BLUE BUS RX



BLUE BUS TDS / BLUE BUS TDS RX

\* Este de preferat să utilizați un comutator de tip impuls.



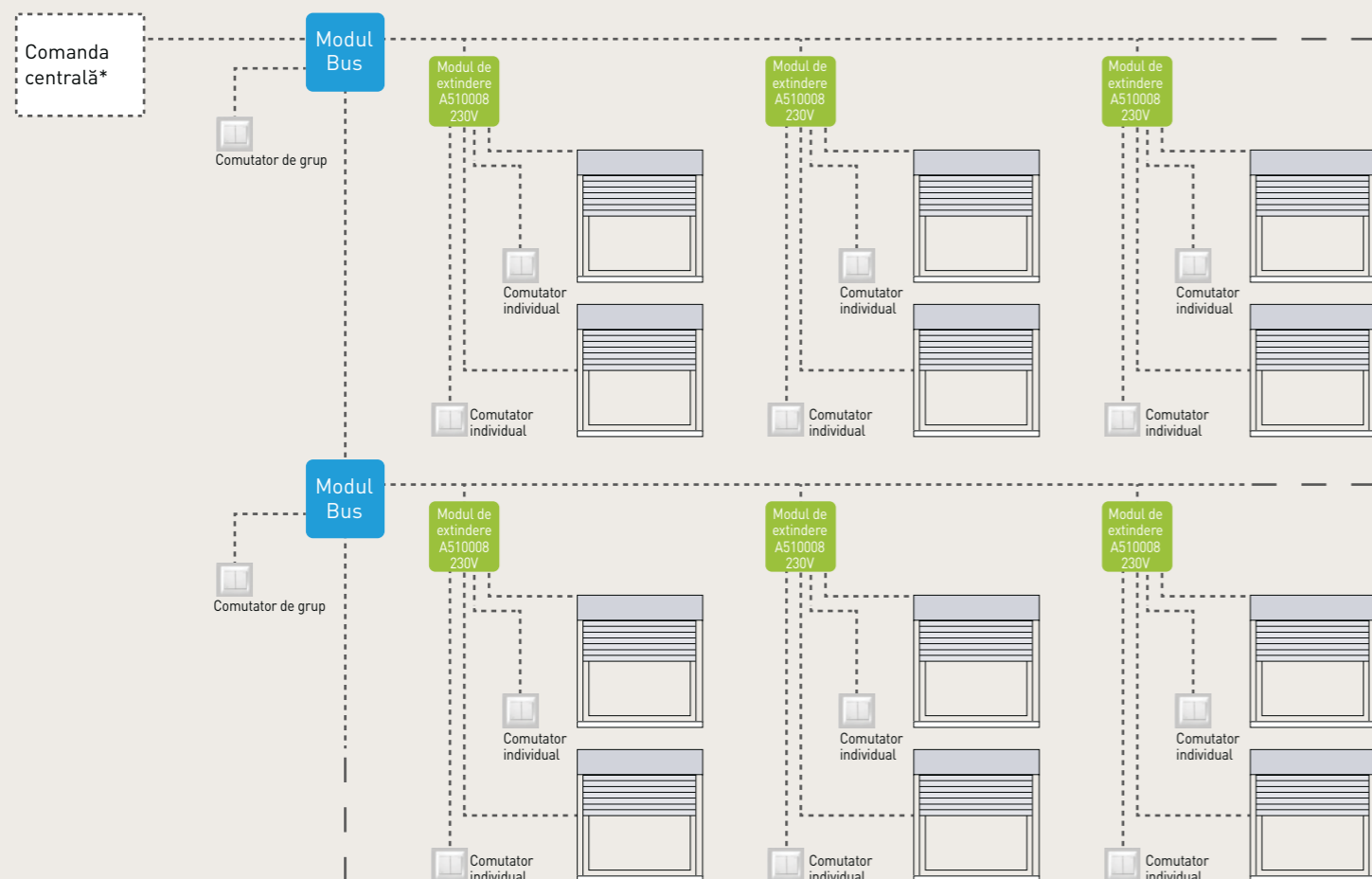
# MODUL DE EXTINDERE



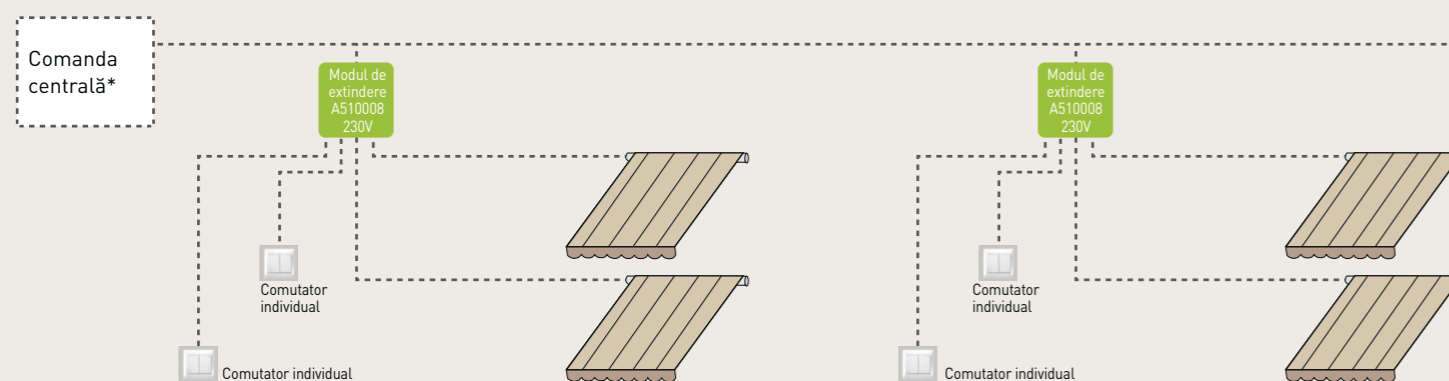
## A510008

Permite gruparea a 2 motoare cu posibilitatea de a fi acționate individual sau simultan.  
și de a le activa individual sau împreună

### EXEMPLU DE CENTRALIZARE SECVENȚIALĂ CU MODULE DE TIP BUS ȘI MODULE DE EXTINDERE

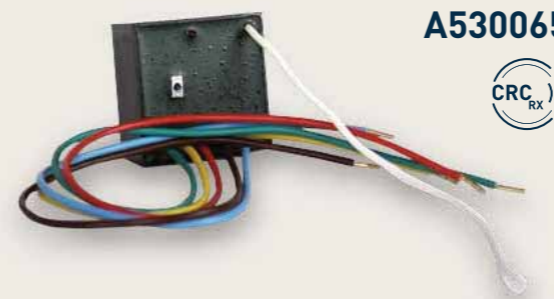


### EXEMPLU DE CENTRALIZARE CU MODULE DE EXTINDERE



\* Pentru controlul general și pentru modulul Blue Bus este de preferat să folosiți un comutator de tip impuls.

# TRANSMIȚĂTOR DOMOTIC



## A530065



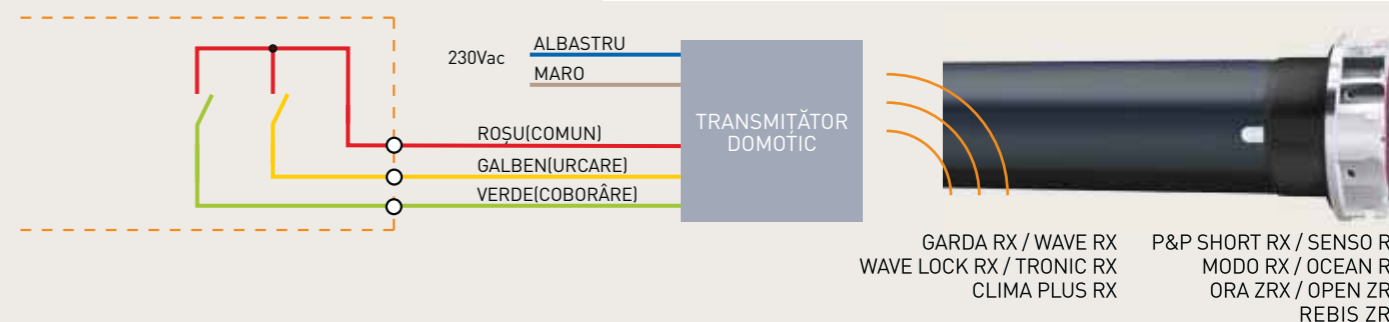
- Această interfață permite adaptarea sistemelor radio Cherubini la unitatea de control pentru automatizarea casei.  
- Compatibil cu toate sistemele radio Cherubini: motoare echipate cu fir alb (Tronic RX, Wave RX, Senso RX, Clima Plus RX, P&P Short RX, etc ...) și receptoare radio (TDS Gold, TDS Compact, OPTime, Compact Roll, Mini, Tandem, MyRoll).

### CARACTERISTICI

Alimentare	230 V ac
Putere	1,5 W
Frecvența transmisiei	433,92 MHz
Tehnologie	Cod rotativ
Modulație	AM/ASK
Raza de acțiune în spațiu deschis	150 m
Temperatura de lucru	-10 °C +55 °C
Dimensiuni(fără cabluri)	40x40x20 mm
Greutate	80 g

### DIAGRAMA DE INSTALARE

- UNITATE DE CONTROL DOMOTIC  
- SELECTOR SUS/JOS



# MODUL DOMOTIC



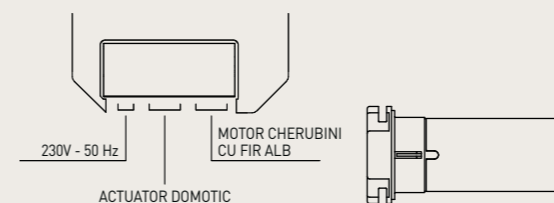
## A510052

Această interfață permite conectarea motoarelor Cherubini echipate cu fir alb (Tronic RX, Wave RX, Senso RX, Clima Plus RX, P&P Short RX etc.) la orice actuator domotic de la terți producători.

- Asigură o izolare corectă a conexiunii firului alb.  
- Asigură blocarea chiar și în cazul unei defecțiuni a actuatorului.  
- De asemenea, este posibil să conectați actuatori cu contact sub tensiune.

### CARACTERISTICI

Alimentare	230 V ac - 50/60 Hz
Putere max. motor	500 W
Temperatura de lucru	-10 °C +55 °C
Dimensiuni	48,5x48,5x22 mm
Greutate	38 g
Grad de protecție	IP20



# GIRO

## Gama de telecomenzi GIRO

### Echilibrul perfect între funcționalitate și design

- Modul de acționare rotativ permite un control mai natural decât butoanele clasice.
- Durată lungă de viață a bateriei.
- Butoanele de programare dedicate sunt protejate în compartimentul bateriei.
- Afișaj alb cu luminozitate ridicată, cu indicație de canal și pictograme pentru activarea/dezactivarea automată a luminii.
- Selectarea canalului și activarea/dezactivarea funcției Lux cu două butoane dedicate.
- Închiderea automată a funcției de programare.

### Funcția Lux

Această funcție vă permite să activați sau să dezactivați funcția solară în motoare și receptoare care sunt compatibile cu comenzile climatice WindTec Lux.

#### Culori:



# GIRO

### VERSIUNI

Cod	Model	Culoare
A530067L	GIRO	Warm Gray
A530071L	GIRO	Blue
A530086L	GIRO	Burgundy
A530069L	GIRO PLUS	Warm Gray
A530073L	GIRO PLUS	Blue
A530088L	GIRO PLUS	Burgundy
A530068L	GIRO LUX	Warm Gray
A530072L	GIRO LUX	Blue
A530087L	GIRO LUX	Burgundy
A530070L	GIRO P-LUX	Warm Gray
A530074L	GIRO P-LUX	Blue
A530089L	GIRO P-LUX	Burgundy

### CARACTERISTICI

Baterii de alimentare (incluse)	2 x LR03 (AAA)
Frecvența transmisiei	433,92 MHz
Tehnologie	Cod rotativ
Raza de acțiune în spațiu deschis	150 m
Temperatura de lucru	-10 °C +50 °C
Dimensiuni(mm)	160 x Ø30
Greutate(cu baterii)	100 g



### GIRO

- Telecomandă cu un singur canal destinată acționării unui motor sau a unui grup de motoare.
- Indicator frontal cu LED alb cu luminozitate ridicată.
- Butoane dedicate pentru programare și indicator LED pe spatele telecomenzii.

### GIRO PLUS

- Telecomandă multicanal cu 7 canale individuale și un canal global.
- Posibilitatea de a vizualiza pe ecran numai canalele utilizate.
- Butoane dedicate pentru selectarea canalului.
- Indicator frontal cu afișaj numeric alb de luminozitate ridicată.
- Butoane dedicate pentru programare și indicator LED pe spatele telecomenzii.

#### GIRO



#### GIRO PLUS



### GIRO LUX

- Telecomandă cu un canal și activare/dezactivare funcției Lux.
- Butoane dedicate pentru a activa/dezactiva funcția Lux.
- Indicator frontal cu pictograme LED albe cu luminozitate ridicată.
- Butoane dedicate pentru programare și indicator LED pe spatele telecomenzii.

### GIRO P-LUX

- Funcția Lux vă permite să activați sau să dezactivați funcția solară individual sau global pe canalul 0.
- Telecomandă multicanal cu 7 canale individuale și un canal global.
- Posibilitatea de a vizualiza pe ecran numai canalele utilizate.
- Indicator frontal cu afișaj numeric și pictograme LED cu luminozitate mare.
- Butoane dedicate pentru programare și indicator LED pe spatele telecomenzii.

#### GIRO LUX



#### GIRO P-LUX



# POP

## Gama de telecomenzi POP



### Practică, simplă și disponibilă în 6 culori

- Capace colorate asortate cu șnurul detașabil.
- Suport de perete cu șurub ascuns.
- Afișaj LED alb ușor de citit.
- Bateriile de lungă durată AAA și ușor de înlocuit sunt incluse.



### Programare

- Funcție de ascundere a canalelor neutilizate.
- Închiderea automată a funcției de programare.



### Culori:

carcasă capac/șnur



### Set de personalizare

Disponibil la cerere, setul constă din capace și șnururi în 5 culori, cu ajutorul cărora utilizatorul final poate personaliza și diferenția telecomenzile casei sale.



# POP



### VERSIUNI

Cod	Model	Culoare
A530126	POP	■
A530127	POP	■
A530138	POP PLUS	■
A530139	POP PLUS	■
A530132	POP LUX	■
A530133	POP LUX	■
A530144	POP P-LUX	■
A530145	POP P-LUX	■

### CARACTERISTICI

Alimentare	2,4V - 3V dc
Tip baterie	2 x LR03 (AAA)
Frecvența transmisiei	433,92 MHz
Modulație	AM/ASK
Tehnologie	Cod rotativ
Raza de acțiune în spațiu deschis	100 - 150 m
Temperatura de lucru	-10 °C +50 °C
Dimensiuni(mm)	132 x 32 x 16
Greutate(cu baterii)	63 g

Cod set	Culori
A4508_0L60	Capace și șnururi

### Cod set de prezentare

A540012	Setul conține două telecomenzi, suport de perete, capace și șnururi interschimbabile.
---------	---

### POP

Telecomandă cu un singur canal pentru acționarea unui motor sau a unui grup de motoare.



### POP PLUS

Telecomandă cu 7 canale + 1 canal global pentru acționarea unui motor sau grup de motoare, cu posibilitatea de a vizualiza doar canalele utilizate pe afișaj.



### POP LUX

Telecomandă cu un singur canal pentru acționarea unui motor sau grup de motoare.

Funcția Lux vă permite să activați și să dezactivați funcția solară în motoare și receptoare compatibile cu senzorul WindTec Lux.



### POP P-LUX

Telecomandă cu 7 canale + 1 canal global pentru acționarea unui motor sau grup de motoare.

P-LUX oferă posibilitatea de a vizualiza pe afișaj doar canalele utilizate. Funcția Lux vă permite să activați sau să dezactivați funcția solară în motoare și receptoare compatibile cu senzorul WindTec Lux, individual sau pe canalul global.





# GIRO WALL

## Gama de telecomenzi GIRO



### Telecomandă de perete

- Telecomandă cu un singur canal pentru acționarea unui motor sau a unui grup de motoare.
- Design subțire și elegant pentru montare pe perete.
- Include un suport de perete complet detașabil.
- Suportul poate fi ajustat pentru a se potrivi în doze pătrate cu scopul de a acoperi orice goluri din zidărie.
- Închiderea automată a funcției de programare.

### Culori:



Alb  
RAL  
9016



Antracit  
RAL  
7016



### VERSIUNI

Cod	Model	Culoare
A530090L	GIRO WALL	Alb
A530091L	GIRO WALL	Antracit

### CARACTERISTICI

Alimentare	2,4V - 3V dc
Tip baterie	1 x CR2430
Frecvența transmisiei	433,92 MHz
Modulație	AM/ASK
Tehnologie	Cod rotativ
Raza de acțiune în spațiu deschis	150 m
Temperatura de lucru	-10 °C +50 °C
Dimensiuni(mm)	78 x 78 x 10
Greutate	95 g

# TELECOMENZI



### CARACTERISTICI

Alimentare	Baterie 1 x CR2450
Tehnologie	Cod rotativ
Frecvența radio	433,92 MHz
Raza de acțiune în spațiu deschis	100 m
Dimensiuni(mm)	40 x 40 x 10
Greutate	20 g

### CARACTERISTICI

Alimentare	Baterie 1 x CR2450
Tehnologie	Cod rotativ
Frecvența radio	433,92 MHz
Raza de acțiune în spațiu deschis	100 m
Dimensiuni(mm)	40 x 40 x 10
Greutate	20 g

### VERSIUNI

Cod	Model	Culoare
A530054	SKIPPER POCKET	Alb
A530058	SKIPPER POCKET 4C	Alb

### CARACTERISTICI

Alimentare	12V dc
Tip baterie	23A/L1028
Frecvența transmisiei	433,92 MHz
Modulație	AM/ASK
Tehnologie	Cod rotativ
Raza de acțiune în spațiu deschis	150 - 250 m
Temperatura de lucru	-10 °C +55 °C
Dimensiuni(mm)	81 x 46 x 16
Greutate	40 g

### TELECOMANDA TOUCH-1L

- Telecomandă cu un canal compatibilă cu toate dispozitivele care poartă simbolul CRC RX. Permite controlul unui motor sau a mai multor motoare în același timp.
- Poate fi montată pe perete.

A530099



### TELECOMANDA TOUCH-LOCK4

- Telecomandă cu 4 canale, pentru toate motoarele și receptoarele Cherubini RX.
- Poate fi purtată pe un breloc sau în buzunar.

A530100

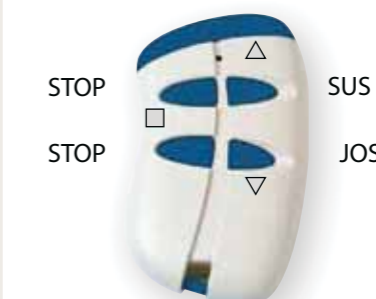


### GAMA DE TELECOMENZI SKIPPER POCKET

- Telecomandă mică care poate fi păstrată pe un breloc sau în buzunar.
- Designul și funcționalitatea ei permit controlul intuitiv al motorului.

**A530054 SKIPPER POCKET**  
Telecomandă cu un singur canal

**A530058 SKIPPER POCKET 4C**  
Telecomandă cu 4 canale independente cu funcționare pas cu pas



# SKIPPER LCD

## Gama de telecomenzi SKIPPER

Design ergonomic  
Ușor de folosit  
Programare simplă și intuitivă



Vizualizare Afişaj grafic LCD RGB 1,8"  
Dispozitiv de control Tip joystick



Telecomandă multifuncțională cu 50 de canale cu ecran LCD color de 1,8". Designul și ecranul LCD color permit utilizatorului utilizarea intuitivă a telecomenzii, afișând clar toate informațiile disponibile. Posibilitatea de a opera până la 50 de dispozitive, crearea a 10 scenarii și 16 grupuri.

### Grupuri și automatizări

Folosind telecomanda Skipper LCD este posibil să creați grupuri și automatizări în interiorul casei dumneavoastră. Dispozitivele pot fi grupate pe camere, etaje, fațade, birouri, oferind fiecărui grup un nume personalizat care va facilita operarea centralizată a fiecăruia dintre ele.

### Scenarii

Una dintre caracteristicile cheie ale telecomenzii este crearea de scenarii. Astfel, în funcție de nevoi, puteți crea ambianțe personalizate prin simpla apăsare a unui buton (de exemplu: (1) „Noapte”, rulourile coboară, copertinele se ridică; (2) „Vara”, rulourile urcă, copertinele intră pe modul de funcționare automat, ...)

### Temporizator

La aceste funcții se adaugă posibilitatea de a activa automat pe tot parcursul zilei toate dispozitivele la o oră prestabilită sau doar unele dintre ele, pentru a vă simula prezența în interiorul casei. Cu toate acestea, utilizatorul poate opera dispozitivele automat sau manual în orice moment.

### Funcția solară

Pentru instalațiile care utilizează senzorul WindTec Lux (soare-vânt), există, de asemenea, opțiunea de a activa sau dezactiva selectiv funcția solară prin dispozitive individuale, grupuri sau scenarii.

Bateriile AAA oferă telecomenzii multă autonomie și sunt ușor de găsit și de înlocuit.

### VERSIUNI

Cod	Model*	Funcție
A530035L	SKIPPER LCD	Alb
A530041L	SKIPPER LCD	Negru

\*suport de perete în pachet

### CARACTERISTICI

Alimentare	2,4V - 3V dc
Tip baterie	2 x LR03 (AAA)
Frecvența transmisiei	433,92 MHz
Modulație	AM/ASK
Tehnologie	Cod rotativ
Raza de acțiune în spațiu deschis	100 - 150 m
Temperatura de lucru	-10 °C +50 °C
Dimensiuni(mm)	140 x 45 x 25
Greutate(cu baterii)	100 g

## SKIPPER LCD



## Exemple de funcții

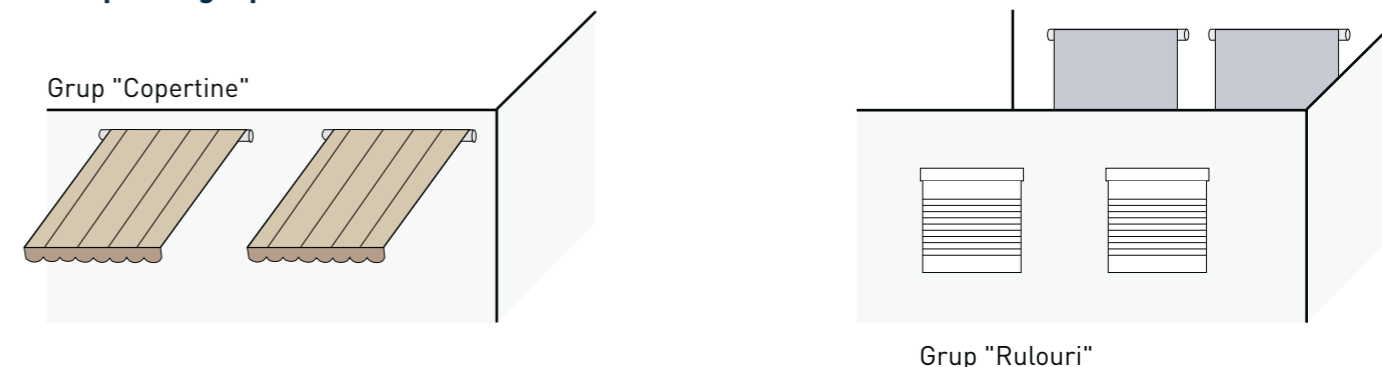
### Grupuri

Un grup este format din cel puțin 2 dispozitive. Grupurile sunt utilizate pentru centralizarea funcțiilor în cel mai rapid și mai confortabil mod, astfel încât să puteți programa într-un mod mai rapid și mai intuitiv. Dispozitivele pot fi grupate după cum dorește utilizatorul: după tipul de dispozitiv(grup de rulouri, copertine, rolete, ...), de etaje (etajul 1, etajul 2, ...), pentru camere (cameră de zi, bucătărie, dormitor, ...) etc.

### Puteți crea până la 16 grupuri.



### exemple de grupuri



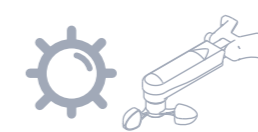
### Scenarii

Un scenariu este o funcție care vă permite să controlați mai multe dispozitive sau grupuri pe care le-ați definit. Folosind această funcție, putem programa ce acțiuni va efectua fiecare dispozitiv sau grup atunci când activați scenariul corespunzător. Cu telecomanda Skipper LCD pot fi create până la 10 scenarii diferite.

### exemple de scenarii



**Scenariu noapte**  
Coborâți grupul „rulouri”  
Ridicați grupul „copertine”  
Închideți grupul „rolete”



**Scenariu vară**  
Ridicați grupul „rulouri”  
Grupul „copertine” în mod automat  
Grupul „Roletă” în poziția sa intermediară ideală

# SKIPPER SENSO

Gama de telecomenzi  
SKIPPER

Design ergonomic  
Ușor de folosit  
Programare simplă și intuitivă



Vizualizare

Afișaj grafic  
LCD RGB 1,8"

Dispozitiv de control

Tip joystick



Telecomandă cu un canal cu senzor integrat de luminozitate și temperatură interioară.

Ecran LCD color de 1,8".

Skipper Senso permite menținerea nivelului dorit de lumină și temperatură în cameră. Rulourile și roletele se vor regla automat atunci când pragurile stabilite au fost atinse.

În lunile de vară, Skipper Senso reglează deschiderea și închiderea rulourilor și roletelor pentru a oferi protecție împotriva razelor solare, în timp ce iarna permite radiației solare să încălzească locuința.

Ușor de utilizat: după ce nivelurile dorite de lumină și temperatură au fost setate de utilizator, telecomanda este plasată în locația dorită, în suportul de montare pe perete.

Interfața grafică intuitivă asigură ușurința utilizării Senso.

## VERSIUNI

Cod	Model*	Funcție
A530063L	SKIPPER SENSO	Alb

\* suport de perete în pachet

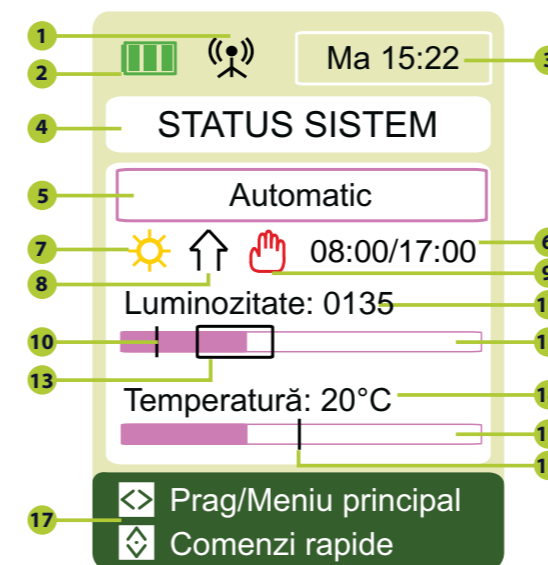
## CARACTERISTICI

Alimentare	2,4V - 3V dc
Tip baterie	2 x LR03 (AAA)
Frecvența transmisiei	433,92 MHz
Modulație	AM/ASK
Tehnologie	Cod rotativ
Raza de acțiune în spațiu deschis	100 - 150 m
Temperatura de lucru	-10 °C +50 °C
Dimensiuni(mm)	140 x 45 x 25
Greutate(cu baterii)	100 g

# SKIPPER SENSO LUMINA PE CARE O DOREȘTI



## LEGENDĂ STATUS SISTEM



1. Indicator semnal comandă
2. Nivel baterie telecomandă
3. Timp sistem
4. Nume ecran
5. Mod de operare activ
6. Orar operațional de automatizare (dacă este activat)
7. Opțiunea de sezon activă: vară/iarnă
8. Ultima comandă transmisă
9. Dezactivarea temporară a funcției automate
10. Prag amurg
11. Valoarea luminozității în timp real
12. Indicator luminozitate
13. Histerezis luminozitate
14. Valoarea temperaturii în timp real
15. Indicator temperatură
16. Pragul de intervenție la temperatură
17. Meniu de navigație



# WINDTEC

Comenzi climatice

Capacitatea de a controla ambianța



## Receptor radio integrat (doar WindTec și WindTec Lux)

Nu sunt necesare cabluri între motor și unitatea de comandă.

## Senzor vânt și soare (doar WindTec Lux)

Copertina funcționează automat și este protejată de vânt.

## Compatibil cu toate seriile

Linie de control climatic compatibilă cu toate seriile noastre de motoare (vezi Tabelul de compatibilitate la pagina 106-107).

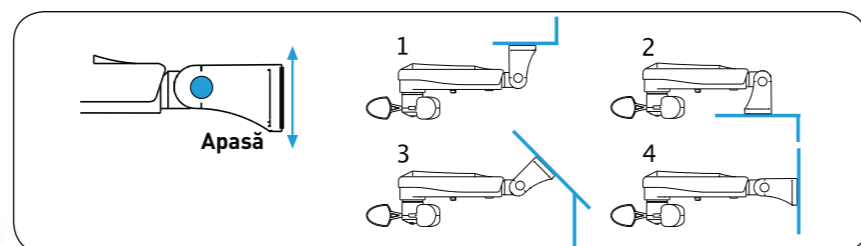
## Fiabilitate și siguranță

Codul rotativ de înaltă performanță funcționează cu o lățime de bandă limitată și, prin urmare, evită interferențele.

## Practic

Suport reglabil pentru ancorare pe suprafețe de orice înclinație.

## MODALITĂȚI DE FIXARE



## VERSIUNI

Cod	Model	Funcție
A520007	WINDTEC	Senzor vânt
A520008	WINDTEC LUX	Senzor vânt și soare
A520010	WINDTEC SC	Senzor vânt

Cod	Model	Cuprins
A540006	Pachet Wind RX	WINDTEC SC/TDS GOLD/SKIPPER
A540007	Pachet Wind	WINDTEC SC/TDS SILVER

## CARACTERISTICI

	WINDTEC LUX	WINDTEC SC	WINDTEC
Alimentare (V / Hz)	230/50	230/50	-
Frecvența radio (MHz)	433,92	433,92	-
Setarea senzorului de vânt (km/h)	7,5-45	7,5-45	-
Setarea senzorului de lumină (klux)	2,5-100	-	-
Dimensiuni(mm)	300x140x95		
Grad de protecție	IP33	IP33	IP33
Greutate (g)	365	365	300

# WINDTEC

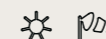
## A520007

- Senzor vânt.
- Conexiune radio între motor și receptorul radio.
- Ajustarea pragului direct pe dispozitiv.
- Compatibil cu motoarele Wave RX, Senso RX, Ocean RX, Ora ZRX, Rebis ZRX și cu unitățile de control radio TDS Gold (A510020), TDS Compact (A510038) și Mini (A510036).



## A520008

- Senzore vânt și soare
- Conexiune radio între motor și receptorul radio.
- Ajustarea pragului direct pe dispozitiv.
- Compatibil cu motoarele Wave RX, Senso RX, Ocean RX, Ora ZRX, Rebis ZRX și cu unitățile de control radio TDS Gold (A510020), TDS Compact (A510038) și Mini (A510036).

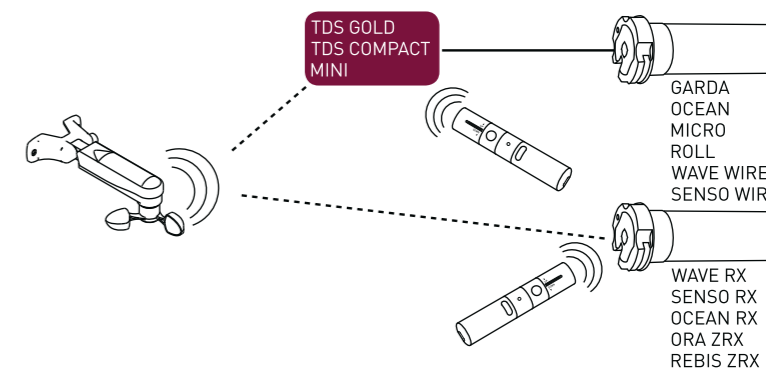


## A520010

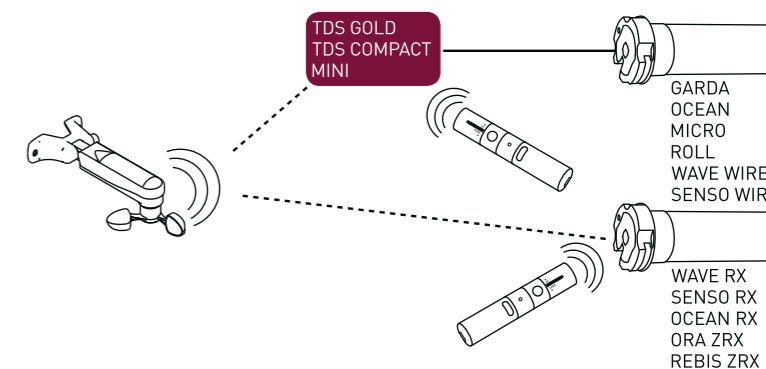
- Senzor vânt.
- Conexiune prin cablu cu 2 fire.
- Reglarea pragului de vânt se face de pe telecomandă.
- Compatibil cu receptorul radio TDS Gold (A510020) și cu unitatea de control TDS Silver (A510021).



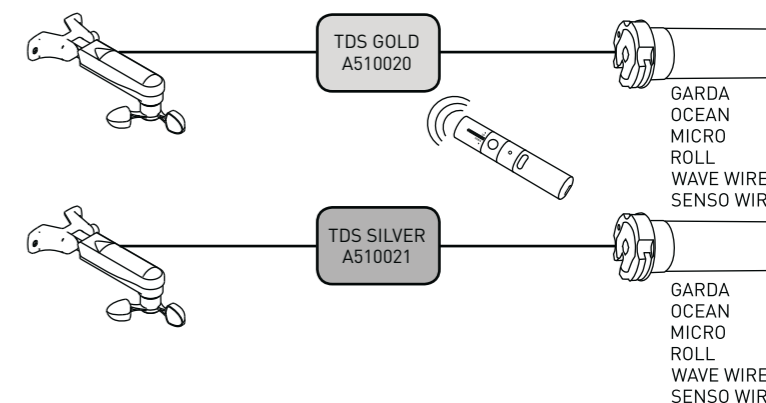
## ANEMOMETRU WINDTEC



## ANEMOMETRU WINDTEC LUX



## ANEMOMETRU WINDTEC SC



# MISTRAL

## Senzor de vânt cu vibrații



A520012

### MISTRAL

Senzorul de vânt cu vibrații protejează copertina detectând mișcarea acestuia cauzată de vânt.

Compatibil cu seria de motoare Wave RX, Ocean RX, Ora ZRX și cu receptoare radio externe pentru copertine.

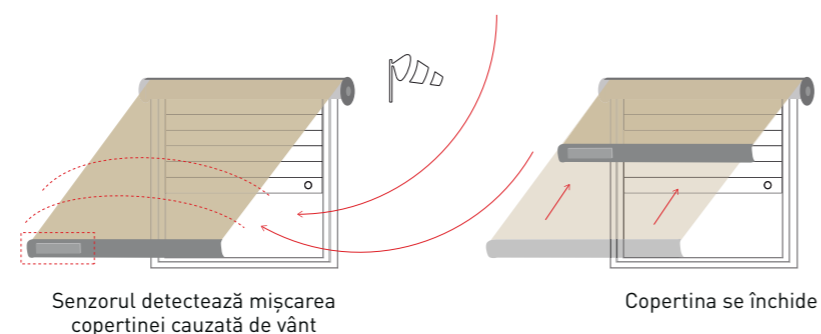
Radio: nu există cabluri între motor și senzor.

Se instalează pe profilul terminal al copertinei.

Dimensiune mică (140x38x26 mm).



### SCHEMA DE FUNCȚIONARE



### VERSIUNI

Cod	Model	Funcție
A520012	MISTRAL	Senzor vânt

### CARACTERISTICI

Alimentare	2,4 V-3V DC
Tip baterie	2xLR03 (AAA)
Frecvența transmisiei	433,92 MHz
Modulație	AM/ASK
Tehnologie	Cod rotativ
Putere RF iradiată (ERP)	2 mW
Temperatura de lucru	-10 °C +50 °C
Dimensiuni(mm)	140 x 38 x 26 mm
Greutate (g)	100
Grad de protecție	IP44

# PLUVIOMETRU



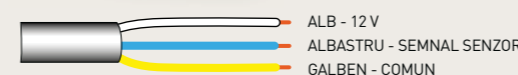
A520017

### senzor de ploaie cablat GOCCIA

Senzor de ploaie pentru copertine.

### CARACTERISTICI

Alimentare	12V dc
Sarcină maximă releu	1A
Temperatura de lucru	-10°C +90°C
Dimensiuni(fără cabluri)	120 x 60 x 20 mm
Greutate	200 g

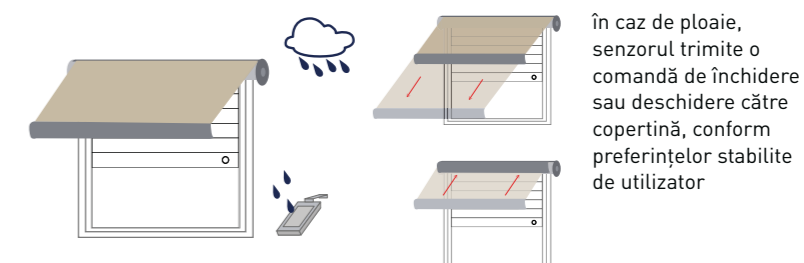


A520016

### senzor de ploaie radio RUGIADA TX

Senzor de ploaie conectat la un transmițător Domotic Cherubini. Abilitatea de a răspunde la alarma de ploaie în funcție de nevoile dvs. (deschiderea sau închiderea copertinei). Setare ușoară din telecomandă.

### SCHEMA DE FUNCȚIONARE



### CARACTERISTICI

Alimentare	230 V ac
Putere	2 W
Frecvența transmisiei	433,92 MHz
Tehnologie	Cod rotativ
Modulație	AM/ASK
Raza de acțiune	10-15 m

### Placa electronică

Temperatura de lucru	-10°C +55°C
Greutate	300 g

### Element senzor

Temperatura de lucru	-10°C +90°C
Dimensiuni(fără cabluri)	120 x 60 x 20 mm
Greutate	200 g

### Carcasă din plastic

Grad de protecție	IP44
Dimensiuni(fără cabluri)	80 x 80 x 40 mm

# RECEPTOARE RADIO

pentru copertine



A510038

## TDS COMPACT receptor radio

Unitatea de comandă de nouă generație face mai performante, atât motoarele cu mecanice, cât și motoarele electronice.

- Detecție obstacol în timpul închiderii.
- Detectarea obstacolelor pe ambele direcții, setarea sensibilității pe 3 niveluri.
- Funcția „Supersensibilitate” la obstacol în coborâre, activată prin telecomandă și reglabilă pe 3 niveluri, ideală pentru rolete și plase de insecte.
- Prima poziție intermediară programabilă de pe telecomandă.
- A doua poziție intermediară programabilă de la telecomandă și controlată de senzorul de lumină WindTec Lux.
- În copertinele de tip „casetă” este posibilă reglarea limitei de cursă.

### Conexiuni opționale:

- Posibilitatea de a conecta un tip de comutator cu contact fără potențial.
- Compatibil cu comenzile climatice WindTec și WindTec Lux și cu senzorul de vânt cu vibrații Mistral și cu senzorul de ploaie Rugiada.

### CARACTERISTICI

Alimentare	230 V / 50 Hz
Putere max. motor	600 W
Capacitate de memorare	15 telecomenzi
Frecvența radio	433,92 MHz
Temperatura de lucru	-10 °C +70 °C
Dimensiuni	120x35x20 mm
Grad de protecție	IP55



A510021

## TDS SILVER unitate de control

- Unitate de control pentru copertine.
- Compatibil cu senzorul climatic WindTec SC.
- Posibilitatea de a conecta un buton sus/jos.

### CARACTERISTICI

Alimentare	230 V / 50 Hz
Putere max. motor	500 W
Dimensiuni	120x80x50 mm
Grad de protecție	IP55
Temperatura de lucru	-10 °C +55 °C



# RECEPTOARE RADIO

pentru copertine



A510020

## TDS GOLD receptor radio

- Compatibil cu comenzile climatice WindTec, WindTec Lux și WindTec SC, cu senzorul de vânt cu vibrații Mistral și senzorul de ploaie Rugiada.
- Posibilitatea de a conecta un buton sus/jos.
- Sistem de codificare „Rolling Code” de înaltă securitate.

### CARACTERISTICI

Alimentare	230 V / 50 Hz
Putere max. motor	500 W
Capacitate de memorare	15 telecomenzi
Frecvența radio	433,92 MHz
Temperatura de lucru	-10 °C +55 °C
Dimensiuni	120x80x50 mm
Grad de protecție	IP55



A510030

## TANDEM receptor radio

- Controlul a două motoare pentru rulouri sau copertine instalate pe același tub.
- Intrări pentru butoane sus/jos.
- Intrare pentru anemometru WindTec și WindTec Lux.
- Intrare pentru anemometru cu fir WindTec SC.
- Compatibil cu senzorii radio Cherubini.

### CARACTERISTICI

Alimentare	230 V / 50 Hz
Putere max. motor	2x600 W
Capacitate de memorare	7 telecomenzi
Frecvența radio	433,92 MHz
Temperatura de lucru	-10 °C +55 °C
Dimensiuni	115x135x50 mm
Grad de protecție	IP54





# RECEPTOARE RADIO

pentru copertine și rulouri



A510036

## MINI receptor radio pentru copertine și rulouri

Cel mai mic receptor radio din linia Cherubini (40x40x20 mm). Poate fi introdus într-o doză încorporată.

- Intrare pentru buton sus/jos.
- Compatibil cu comenzile climatice WindTec și WindTec Lux și cu senzorul de vânt cu vibrații Mistral și cu senzorul de ploaie Rugiada.



### CARACTERISTICI

Alimentare	230 V / 50 Hz
Putere max. motor	300 W
Capacitate de memorare	15 telecomenzi
Frecvența radio	433,92 MHz
Temperatura de lucru	-10 °C +55 °C
Dimensiuni	40x40x20 mm
Grad de protecție	IP44

A510062

## MYROLL receptor radio pentru rulouri

- Temporizare reglabilă pe 3 nivele.
- Posibilitatea de a conecta un buton sus/jos.
- Poate fi introdus într-o doză încorporată.
- Sistem de codificare „Rolling Code” de înaltă securitate.



### CARACTERISTICI

Alimentare	230 V / 50 Hz
Frecvența radio	433,92 MHz
Tehnologie	Cod rotativ
Modulație	AM/ASK
Nr. max. de emițătoare	15
Putere max. motor	500 W
Temperatura de lucru	-10 °C +55 °C
Dimensiuni	48,5x48,5x22 mm
Greutate	30 g

# RECEPTOARE RADIO

pentru rulouri



A510039 - A510040  
A510037

## OPTIME ȘI COMPACT ROLL receptoare radio

OPTime și Compact Roll: receptoarele radio de nouă generație care oferă performanță suplimentară motoarelor cu reglaj mecanic sau electronic.

- Detectarea obstacolelor pe ambele sensuri de rotație.
- Detectarea obstacolelor pe ambele direcții, setarea sensibilității pe 3 niveluri.
- Funcția „Super-sensibilitate” la detectarea obstacolelor (în jos), poate fi setată din telecomandă, pe 3 niveluri diferite.
- Două poziții intermediare programabile și utilizabile de telecomandă.
- Cu legături rigide este posibil să setați limita de cursă la oprire.

### Conexiuni opționale:

Posibilitatea de a conecta un tip de comutator cu contact fără potențial.

Receptorul radio OPTime este disponibil și pentru motoarele cu conector Easy.



A510039 OPTIME



A510040 OPTIME EASY



A510037 COMPACT ROLL

### CARACTERISTICI

#### OPTime A510039 - A510040

Alimentare	230 V / 50 Hz
Putere max. motor	300 W
Capacitate de memorare	15 telecomenzi
Frecvența radio	433,92 MHz
Temperatura de lucru	-10 °C +70 °C
Dimensiuni	114x35x20 mm
Grad de protecție	IP44

#### Compact Roll A510037

Alimentare	230 V / 50 Hz
Putere max. motor	600 W
Capacitate de memorare	15 telecomenzi
Frecvența radio	433,92 MHz
Temperatura de lucru	-10 °C +70 °C
Dimensiuni	120x35x20 mm
Grad de protecție	IP55

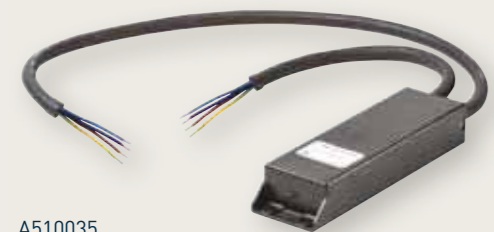
# ORIENS CRC

## Rceptoare radio pentru jaluzele venețiene

A510034 - A510035



A510034



A510035

### ORIENS CRC receptor radio

- Reglare ușoară a înclinației lamelelor.
- Comenzile modului UE și SUA și inovatorul mod CHERUBINI care permite ajustarea lamelelor, ridicarea și coborârea rapidă și intuitivă a jaluzelelor.
- Posibilitatea memorării unei poziții intermediare și a unei poziții de intimitate.
- Programare simplă: toate etapele sunt confirmate de motor prin rotații scurte.

#### Versatil

- Potrivit pentru orice tip de motor de jaluzele venețiană cu reglaj mecanic și electronic.
- Adaptabil pentru orice tip de variator cu sau fără a treia poziție.

#### Compatibilitate:

- Compatibil cu toate telecomenzile Cherubini.
- Compatibil cu comenzile climatice WindTec.

#### Conexiuni opționale:

- Intrare pentru comutator dublu sau pentru întrerupător "sus/jos".

A510034

Cablu de alimentare cu conector Hirschmann STAS 3.

Cablu motor cu conector Hirschmann STAK 3.

A510035

Cablu standard cu 4 fire pentru alimentare și motor.

#### CARACTERISTICI

Alimentare	110 / 220 V ac
Putere max. motor	600 W
Capacitate de memorare	15 telecomenzi
Frecvența radio	433,92 MHz
Temperatura de lucru	-10 °C +70 °C
Dimensiuni	120x35x20 mm
Grad de protecție	IP55



# TEMPORIZATOARE

A510074



A510027



A510029

Ceasurile A510027 și A510029 pot fi utilizate numai în doze de 70x70x50 mm

A510703



### TIMER RADIO

- Telecomandă multicanal cu temporizator
- 6 canale cu funcție de temporizare.
  - Posibilitatea de a programa o comandă zilnică de deschidere și închidere pentru fiecare canal.
  - Control centralizat pentru cele 6 canale.
  - Funcția ASTRO.
  - 4 moduri de utilizare a temporizatorului.
  - Fixare magnetică la bază pentru o utilizare ușoară.

#### CARACTERISTICI

Alimentare	baterie CR2450
Temperatura de lucru	0 °C +50 °C
Frecvența transmisiei	433,92 MHz

### TIMER ROLL

- Temporizator cu moduri operaționale automate, manuale și de vacanță.
- Programare zi/oră.
  - Poziții memorate: 2 (sus/jos).
  - Afișare pictogramă grafică.

### TIMER ROLL PLUS ASTRO

#### cu funcție de sezon compatibilă cu senzorul\*

- Temporizator cu moduri operaționale automate, automate-sezoniere, manuale și de vacanță.
- Programare săptămână/oră cu conectare la senzor.
  - Poziții memorate: 7 în sus, 7 în jos 2 valori ale senzorului.
  - Poate fi conectat la senzori de lumină.
  - Afișare pictogramă grafică.

#### VERSIUNI

Cod	Descriere
A510027	Temporizator
A510029	Temporizator cu funcție de sezon compatibil cu senzorul*
A520013	Senzor de lumină, cablu 2 m
A520014	Senzor de lumină, cablu 5 m

\* senzorul trebuie comandat separat

#### CARACTERISTICI

Alimentare	230V/50Hz
Temperatura de lucru	-5 °C +45 °C
Timp de funcționare	2,5 min

### ROLLMAT PLUS G/S

- Temporizator pentru controlul manual sau automat al rulourilor motorizate.
- Program zilnic.
  - Program săptămânal.
  - Program de vacanță/simulare de prezență aleatorie.
  - Schimbare automată de anotimp, vară/iarnă.
  - Funcția ASTRO.
  - Alimentare 230V/50Hz.

#### SENZORI COMPATIBILI

Cod	Descriere
A520700	Senzor de lumină Rollmat/Rolltec, cablu 1 m
A520701	Senzor de lumină Rollmat/Rolltec, cablu 2 m

# ACCESORII ELECTRICE



A510019



## repetitor de semnal "CONFORT"



- Repetă semnalul telecomenzii.
- Ideal pentru medii deosebit de critice.
- Alimentare directă de la o priză Schuko.

A510009



## Releu multiplu de comandă

- Permite acționarea motorului de către unul sau mai multe butoane în modul "pas cu pas".

A530066



## Cablu de programare universal

- Sistem convenabil și simplu pentru montarea și reglarea motoarelor standard sau electronice.

### conexiune motor standard



MARO - ROTAȚIE R1  
NEGRU - ROTAȚIE R2  
ALBASTRU - NEUTRU  
GALBEN - VERDE ⊕



### conexiune motor electronic



MARO - FAZĂ  
ALB - COMUTATOR CABLAT  
ALBASTRU - NEUTRU  
GALBEN - VERDE ⊕

# ACCESORII ELECTRICE



A510700

## SOLEXA

### unitate de control radio pentru copertine, jaluzele venețiene și rolete

- Sensor de soare, vânt și ploaie.
- Sensor de temperatură interioară pentru controlul umbririi.
- Sensor de temperatură exterioară.
- Posibilitatea de a seta poziția de umbrire preferată.
- Unghiul de deschidere al lamelor jaluzelelor venețiene poate fi setat.
- Afișaj mare, ușor de citit.
- Datorită faptului că este controlată radio și alimentată cu baterie, unitatea de control poate fi instalată oriunde este nevoie.
- Stație meteo inclusă.



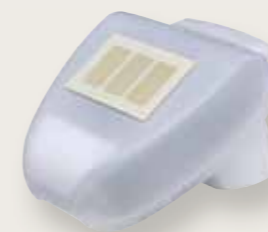
### CARACTERISTICI

#### Dispozitiv de control

Alimentare	2 x 1,5 V (2 baterii AA / Mignon / LR6) sau 2 x 1,2 V (2 baterii, AA / Mignon / LR6)
Dimensiuni	103x98x28 mm
Greutate	170 g (inclusiv baterii)
Temperatura de lucru	0°C +50°C
Grad de protecție	IP40
Frecvența radio	868,2 MHz

#### Stație meteo

Alimentare	230 V / 50 Hz
Dimensiuni	96x77x118 mm
Greutate	260 g
Temperatura de lucru	-30°C +60°C
Grad de protecție	IP44
Frecvența radio	868,2 MHz



Disponibil numai pentru piața germană.



*"A fi alături de client cu produse și servicii concepute în funcție de nevoile reale, cu atenție la fiecare detaliu, până la crearea de soluții personalizate".*

*Michele Cavati*

*Departament Design Electronic*

## ACCESORII

### adaptoare

GAMA DE MOTOARE Ø35

p. 146

GAMA DE MOTOARE Ø45

p. 147

GAMA DE MOTOARE Ø58

p. 149

### suporturi

GAMA DE MOTOARE Ø35

p. 150

GAMA DE MOTOARE Ø45

p. 151

Pentru toate motoarele cu cap universal fără margini detașabile

GAMA DE MOTOARE Ø45

p. 153

Pentru toate motoarele cu cap universal cu margini detașabile

GAMA DE MOTOARE Ø45 - OCEAN

p. 155

GAMA DE MOTOARE Ø45 - PLUG&PLAY SAFE EASY

p. 156

GAMA DE MOTOARE Ø58

p. 157

### alte accesorii

ACCESORII PENTRU OPERAREA MANUALĂ

p. 158

ACCESORII PENTRU JALUZELE VENEȚIENE

p. 159

LEGĂTURI RIGIDE

p. 160



# ADAPTOARE PENTRU MOTOARE Ø35

Octogonal	<p><b>A3505_0501</b> Adaptoare tub octogonal 40 (îmbinare exterioră)</p>	<p><b>A3505_0502</b> Adaptoare tub octogonal 40 (îmbinare interioară)</p>	
	<p><b>A3505_0503</b> Adaptoare tub rotund 40, 2 mm grosime</p>	<p><b>A3505_0506</b> Adaptoare tub rotund 40, 1 mm grosime</p>	<p><b>A3505_0510</b> Adaptoare tub rotund dințat 40, grosime 1,5 mm</p>
Rotund	<p><b>A3505_0511</b> Adaptoare tub rotund 40, grosime 1,5 mm</p>	<p><b>A3505_0515</b> Adaptoare tub rotund Filtersun 44</p>	<p><b>A3505_0516</b> Adaptoare tub rotund Hunter Douglas 47</p>
	<p><b>A3505_0504</b> Adaptoare tub ZF 45</p>	<p><b>A3505_0507</b> Adaptoare tub Delfin 44 și Acmeda 45</p>	
	<p><b>A3505_0508</b> Adaptoare tub oval 42x46</p>	<p><b>A3505_0509</b> Adaptoare tub Benthin 52</p>	
Altele	<p><b>A3505_0513</b> Adaptoare tub rotund Mottura Ø 49</p>	<p><b>A3505_0512</b> Adaptor ZIP</p>	<p><b>A3505_0505</b> Inel adaptor de la 35 mm la 45 mm. Permite utilizarea adaptoarelor din seria Ø45. N.B. Reductorul este compatibil cu toate adaptoarele din seria Ø45.</p>

# ADAPTOARE PENTRU MOTOARE Ø45

Ovale	<p><b>A4505_0525</b> Adaptoare tub RollerBat 63</p>	<p><b>A4505_0518</b> Adaptoare tub oval 70 Selt</p>	<p><b>A4505_0519</b> Adaptoare scurte tub oval 70</p>
	<p><b>A4505_0520</b> Adaptoare tub oval 70 Selt și RollerBat 70</p>	<p><b>A4505_0521</b> Adaptoare tub oval 78</p>	
Rotund	<p><b>A4505_0523</b> Adaptoare tub RollerBat 80</p>	<p><b>A4505_0513</b> Adaptoare tub oval 85</p>	
	<p><b>A4505_0514</b> Adaptoare tub rotund 50 Thoni</p>	<p><b>A4505_0528</b> Adaptoare tub 52-58-70</p>	
Rotund	<p><b>A4505_0505</b> Adaptoare tub rotund 50</p>	<p><b>A4505_0506</b> Adaptoare tub rotund 60</p>	<p><b>A4505_0515</b> Adaptoare tub rotund 70</p>

# ADAPTOARE PENTRU MOTOARE Ø45

Octogonal	<p>Octogonal 52</p> <p><b>A4505_0511</b> Adaptoare tub octogonal 52</p>	<p>Octogonal 60</p> <p><b>A4505_0510</b> Adaptoare tub octogonal 60, 1 mm grosime</p>	<p>Stea 60</p> <p><b>A4505_0512</b> Adaptoare tub în formă de stea 60</p>
	<p>Octogonal 70</p> <p><b>A4505_0502</b> Adaptoare tub octogonal 70</p>	<p>Octogonal 60</p> <p><b>A4505_0531</b> Adaptoare tub octogonal 60, grosime 0,6 mm</p>	<p>Octogonal 60 până la 20 Nm</p> <p><b>A4505_0532</b> Adaptoare tub octogonal 60 dimensiune redusă, grosime 0,6 mm</p>
	<p>Deprat 53</p> <p><b>A4505_0508</b> Adaptoare tub Deprat 53</p>	<p>Deprat 62/Welser 63</p> <p><b>A4505_0507</b> Adaptoare tub Deprat 62/Welser 63</p>	<p>Deprat 89</p> <p><b>A4505_0516</b> Adaptoare tub Deprat 89</p>
ZF	<p>ZF 54</p> <p><b>A4505_0508</b> Adaptoare tub ZF 54</p>	<p>ZF 64</p> <p><b>A4505_0509</b> Adaptoare tub ZF 64</p>	<p>ZF 80</p> <p><b>A4505_0517</b> Adaptoare tub ZF 80</p>
	<p>Acmeda 60</p> <p><b>A4505_0522</b> Adaptoare tub Acmeda 60</p>	<p>Dalex 63 + 80 / Eurothema 60 / Gibus D58 / RollerBat 56 / Soprofen 53 + 54</p> <p><b>A4505_0524</b> Antrenor potrivit pentru mai multe profile</p> <p>Dalex 80    Dalex 63    Eurothema 60    Gibus D58    RollerBat 56    Soprofen 53/54</p>	

# ADAPTOARE PENTRU MOTOARE Ø58

Ovale	<p>Oval 78</p> <p><b>A5805_0502</b> Adaptoare tub oval 78</p>	<p>Oval 78</p> <p><b>A5805_0513</b> Adaptoare tub oval 78</p>	<p>Oval 85</p> <p><b>A5805_0503</b> Adaptoare tub oval 85</p>	<p>Oval 100</p> <p><b>A5805_0516</b> Adaptoare tub oval 100 Stobag</p>
	<p>Rotund 63</p> <p><b>A5805_0509</b> Adaptoare tub rotund 63</p>	<p>Rotund 70</p> <p><b>A5805_0508</b> Adaptoare tub rotund 70</p>	<p>Rotund 72</p> <p><b>A5805_0514</b> Adaptoare tub rotund 72 Gibus LS60 (Øe 72)</p>	
	<p>Rotund 75</p> <p><b>A5805_0511</b> Adaptoare tub rotund 75 Matest</p>	<p>Rotund 98</p> <p><b>A5805_0510</b> Adaptoare tub rotund 98</p>	<p>Rotund 102</p> <p><b>A5805_0507</b> Adaptoare tub rotund 102</p>	
	<p>Octogonal 70</p> <p><b>A5805_0501</b> Adaptoare tub octogonal 70</p>	<p>Octogonal 102</p> <p><b>A5805_0506</b> Adaptoare tub octogonal 102 Welser</p>	<p>Octogonal 125</p> <p><b>A5805_0512</b> Adaptoare tub octogonal Heroal 125</p>	
Altele	<p>ZF 80</p> <p><b>A5805_0504</b> Adaptoare tub ZF 80</p>	<p>RollerBat 80</p> <p><b>A5805_0515</b> Adaptoare tub RollerBat 80</p>	<p>Deprat 89</p> <p><b>A5805_0505</b> Adaptoare tub Deprat 89</p>	



# SUPPORTURI PENTRU MOTOARE Ø35

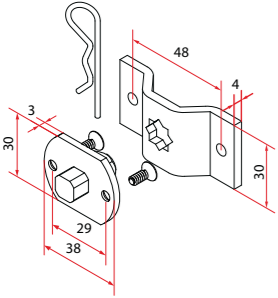
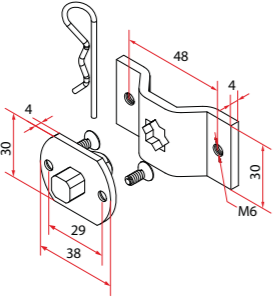
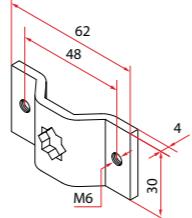
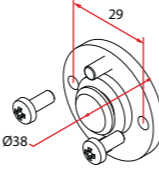
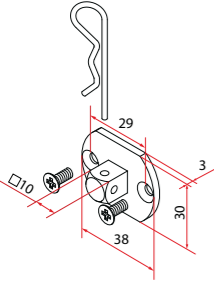
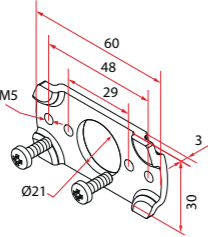
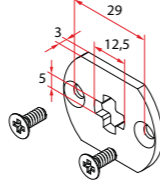
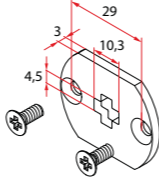
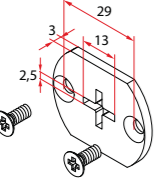
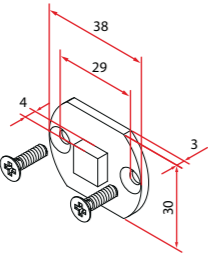
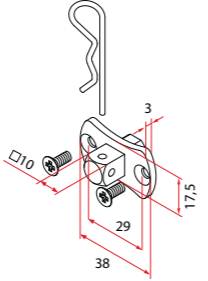


# SUPPORTURI PENTRU MOTOARE Ø45

Pentru toate motoarele cu cap universal fără margini detașabile



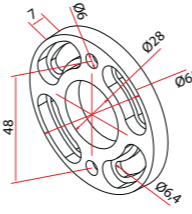
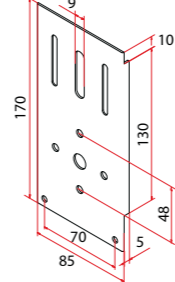
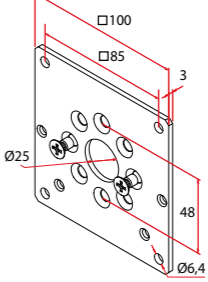
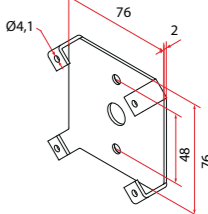
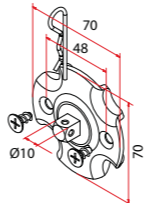
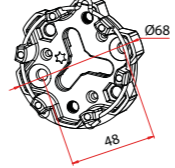
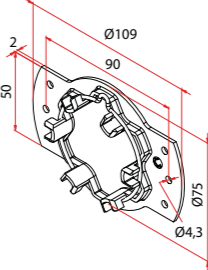
## toate cuplurile motorului

 <p><b>A3506_0551</b> Suport omega cu știft pătrat de 10 mm</p>	 <p><b>A3506_0552</b> Suport omega cu știft pătrat de 10 mm, filet M6</p>	 <p><b>A4506_0621</b> Suport omega pentru 10 mm pătrat, filet M6</p>	 <p><b>A3506_0557</b> Placă suport RTPFL</p>
 <p><b>A3506_0555</b> Flanșă cu știft pătrat de 10 mm</p>	 <p><b>A3506_0553</b> Placă de fixare pentru capacele laterale</p>	 <p><b>A3506_0558</b> Placă cu orificiu în cruce 12,5x5</p>	 <p><b>A3506_0564</b> Placă cu orificiu în cruce 10,3x4,5</p>
 <p><b>A3506_0556</b> Placă cu orificiu în cruce 13x2,5</p>	 <p><b>A3506_0560</b> Flanșă cu știft pătrat scurt de 10 mm</p>	 <p><b>A3506_0561</b> Flanșă cu știft pătrat de 10 mm</p>	

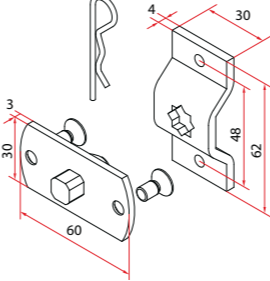
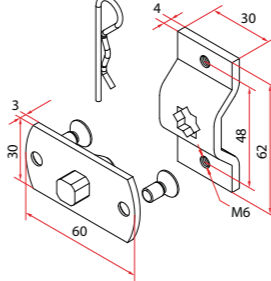
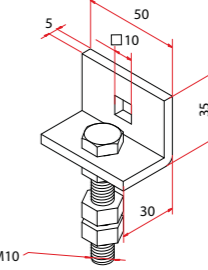
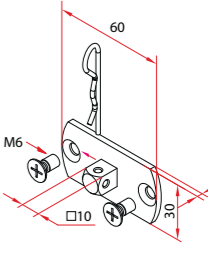
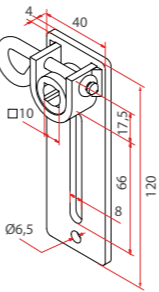
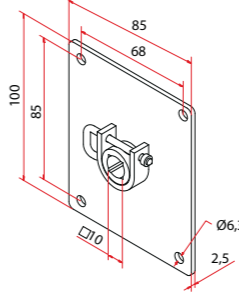
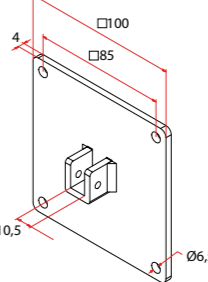
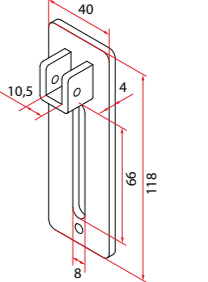


**A3506\_0554**  
Adaptor cap motor de la 35 mm până la 45 mm  
Permite utilizarea suporturilor din seria 45 pentru motoare cu cap universal fără margini detașabile (vezi paginile 153-154)

## toate cuplurile motorului

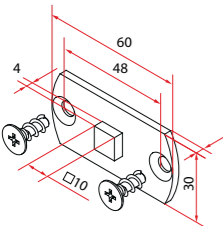
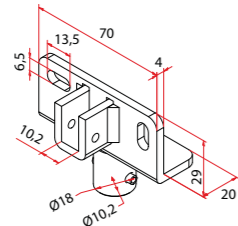
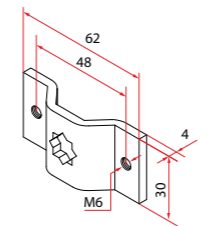
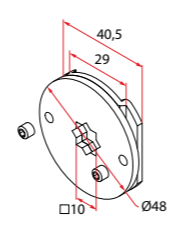
 <p><b>9014</b> Flanșă</p>	 <p><b>A4506_0559</b> Placă de suport "Vercelli"</p>	 <p><b>A4506_0568 (numai capete de zamac)</b> Suport 100x100</p>	 <p><b>A4506_0588</b> Suport "Bloc-Baie"</p>
 <p><b>A4506_0616 (numai pentru cap de plastic)</b> Știft pătrat 10 mm</p>	 <p><b>A4506_0638</b> Suport zamac cu arc</p>	 <p><b>A4506_0642</b> Suport din oțel cu arc</p>	

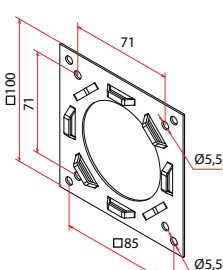
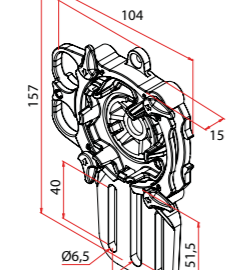
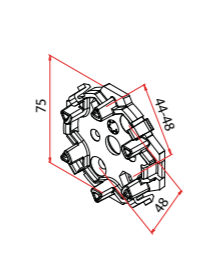
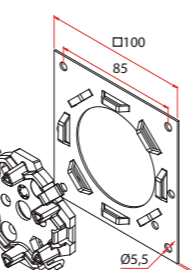
## până la 32 Nm

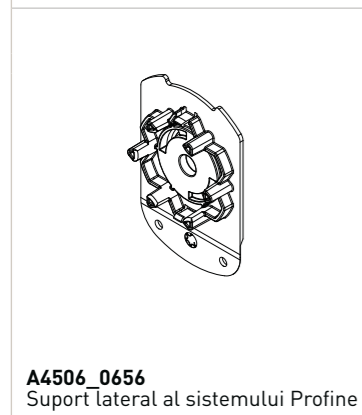
 <p><b>A4506_0556 (cap din zamac)</b> <b>A4506_0566 (cap din plastic)</b> Suport omega cu știft pătrat de 10 mm</p>	 <p><b>A4506_0557 (cap din zamac)</b> <b>A4506_0567 (cap din plastic)</b> Suport omega cu știft pătrat de 10 mm, filet M6</p>	 <p><b>A4506_0558</b> Suport reglabil cu orificiu pătrat de 10 mm</p>	 <p><b>A4506_0580 (cap din zamac)</b> <b>A4506_0569 (cap din plastic)</b> Știft pătrat de 10 mm cu șurub M6</p>
 <p><b>A4506_0562</b> Suport reglabil cu orificiu pătrat de 10 mm, cu eliberare</p>	 <p><b>A4506_0561</b> Suport cu orificiu pătrat de 10 mm, cu blocator</p>	 <p><b>A4506_0572</b> Suport cu orificiu pătrat de 10 mm, fără eliberare</p>	 <p><b>A4506_0573</b> Suport reglabil cu orificiu pătrat de 10 mm, fără eliberare</p>

# SUPPORTURI PENTRU MOTOARE Ø45

Pentru toate motoarele cu cap universal fără margini detașabile

până la 32 Nm			
 <p><b>A4506_0597</b> Suport cu știft pătrat scurt de 10 mm pentru plase de țanțari</p>	 <p><b>A4506_0600</b> Suport motor cu șa pătrată de 10 mm</p>	 <p><b>A4506_0621</b> Suport omega pentru 10 mm pătrat, filet M6</p>	 <p><b>A4506_0623</b> Cap detașabil cuplaj în formă de stea de 10 mm</p>

până la 20 Nm			
 <p><b>A4506_0595</b> Placă suport SLO</p>	 <p><b>A4506_0641</b> Suportă 3 fante cu eliberare</p>	 <p><b>A4506_0644</b> Suport de fixare rapidă</p>	 <p><b>A4506_0653</b> Set suport 100x100 ZF Croci-Veka</p>

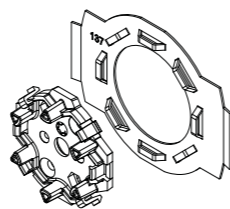


## KIT DE FIXARE



## SISTEM OPTime

Fixare fără șuruburi:  
Compatibil cu toate tipurile de capace laterale.  
Posibilitate de reglare în toate direcțiile.

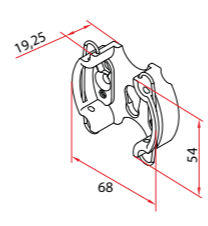
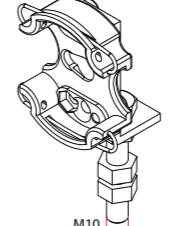
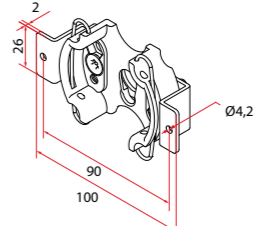
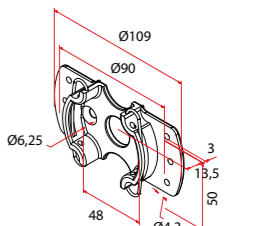
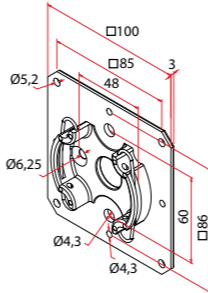
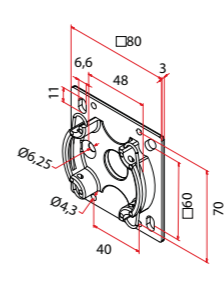
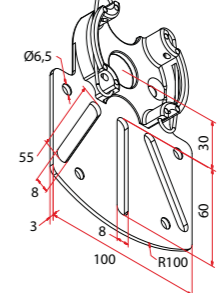
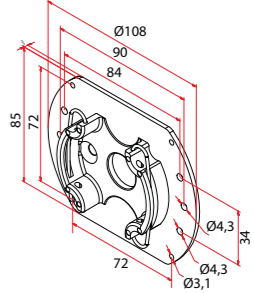


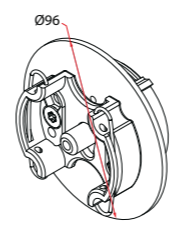
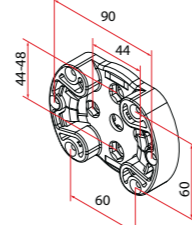
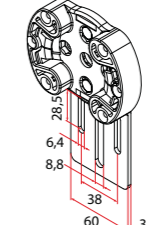
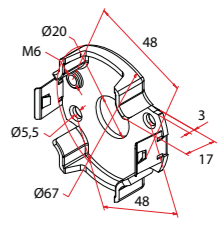
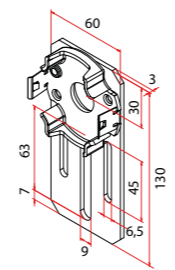
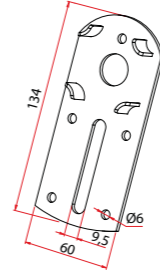
Cod	Descriere	Cod	Descriere
<b>A4506_0645</b>	Set de fixare OPTime 130	<b>A4506_0649</b>	Set de fixare OPTime 165
<b>A4506_0646</b>	Set de fixare OPTime 137	<b>A4506_0650</b>	Set de fixare OPTime 170
<b>A4506_0647</b>	Set de fixare OPTime 140	<b>A4506_0651</b>	Set de fixare OPTime 180
<b>A4506_0648</b>	Set de fixare OPTime 150	<b>A4506_0652</b>	Set de fixare OPTime 205



# SUPPORTURI PENTRU MOTOARE Ø45

Pentru toate motoarele cu cap universal cu margini detașabile

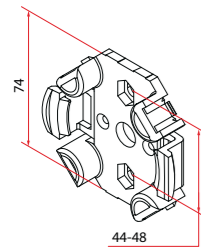
toate cuplurile motorului			
 <p><b>A4506_0555</b> Suport universal de cuplare rapidă cu arcuri C</p>	 <p><b>A4506_0570</b> Suport reglabil rapid</p>	 <p><b>A4506_0587</b> Suport fix rapid "Demi linteau"</p>	 <p><b>A4506_0612</b> Suport de fixare rapidă cu aripi</p>
 <p><b>A4506_0614</b> Suport de fixare rapidă pe placa 100x100</p>	 <p><b>A4506_0615</b> Suport de fixare rapidă pe placa 80x80</p>	 <p><b>A4506_0617</b> Suport universal cu sloturi</p>	 <p><b>A4506_0618</b> Suport lateral Inoutic</p>

până la 32 Nm			
 <p><b>A4506_0586</b> Suport pentru flanșă Coffrelite</p>	 <p><b>A4506_0589</b> Suport rapid universal ZF</p>	 <p><b>A4506_0591</b> Suport rapid cu consolă</p>	 <p><b>A4506_0596</b> Suport metalic rapid</p>
 <p><b>A4506_0622</b> Placă de fixare rapidă 130x60 cu 3 fante</p>	 <p><b>A4506_0640</b> Suport 134x60</p>		

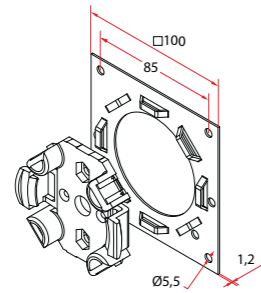
# SUPPORTURI PENTRU MOTOARE Ø45

Pentru toate motoarele cu cap universal  
cu margini detaşabile

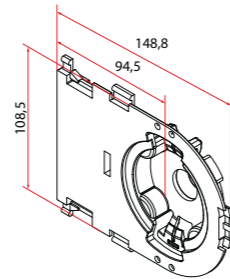
## până la 25 Nm



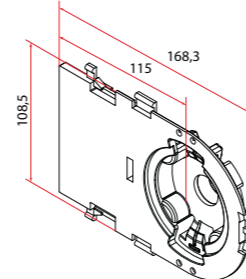
**A4506\_0574**  
Suport din plastic pentru cuplarea  
rapidă "Click OPTime"



**A4506\_0581**  
Suport 100 x 100 ZF - Croci - Veka

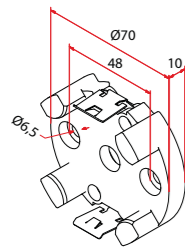


**A4506\_0592**  
Suport Tiroir Plastival (versiune  
scurtă)



**A4506\_0593**  
Suport Tiroir Plastival (versiune  
lungă)

## până la 15 Nm

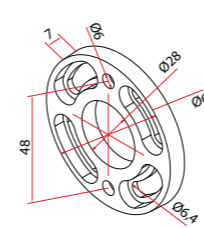


**A4506\_0627**  
Suport anti-vibrații cu cuplare  
rapidă

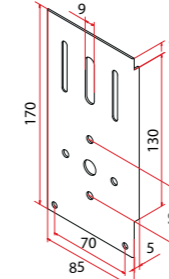
# SUPPORTURI PENTRU MOTOARE OCEAN Ø45

Ocean  
Ocean RX  
Plug&Play Ocean Easy

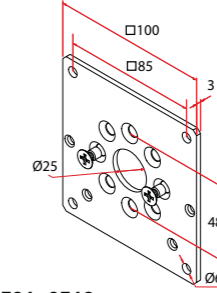
## toate cuplurile motorului



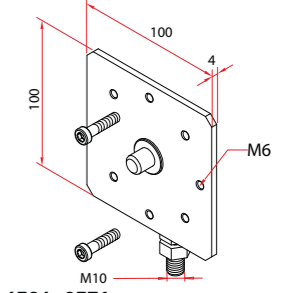
**9014**  
Flanșă



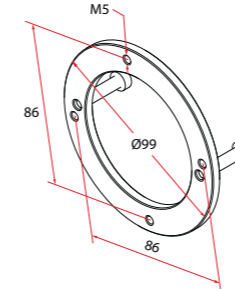
**A4506\_0559**  
Placă de suport "Vercelli"



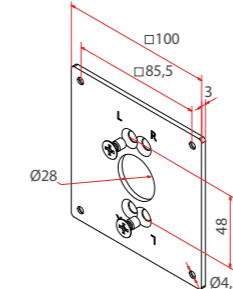
**A4506\_0568**  
Suport 100x100



**A4506\_0571**  
Suport reglabil pentru Ocean

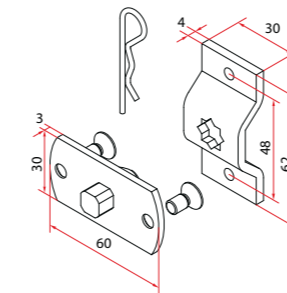


**A4506\_0584**  
Inel pentru fixare pe Tiroir

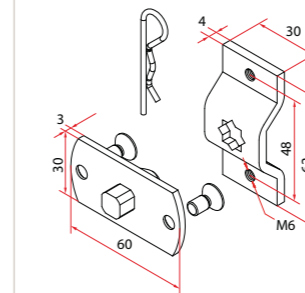


**A4506\_0624**  
Placă 100x100 cu găuri 12,5°

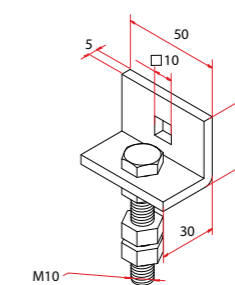
## până la 32 Nm



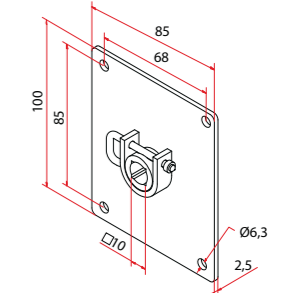
**A4506\_0556**  
Suport omega cu știft pătrat de  
10 mm



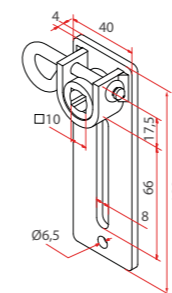
**A4506\_0557**  
Suport omega cu știft pătrat de  
10 mm, filet M6



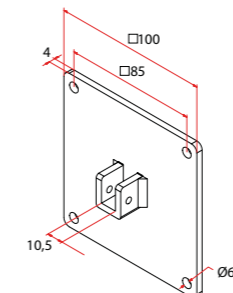
**A4506\_0558**  
Suport reglabil cu orificiu pătrat  
de 10 mm



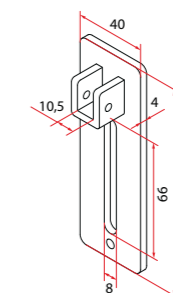
**A4506\_0561**  
Suport cu orificiu pătrat de 10  
mm, cu blocator



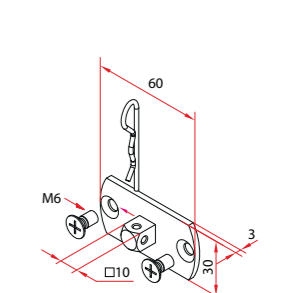
**A4506\_0562**  
Suport reglabil cu orificiu pătrat  
de 10 mm, cu eliberare



**A4506\_0572**  
Suport cu orificiu pătrat de 10  
mm, fără eliberare



**A4506\_0573**  
Suport reglabil cu orificiu pătrat  
de 10 mm, fără eliberare



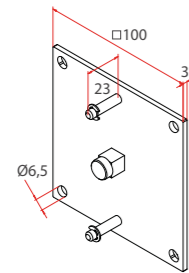
**A4506\_0580**  
Știft pătrat de 10 mm cu șurub M6



# SUPPORTURI PENTRU MOTOARE OCEAN Ø45

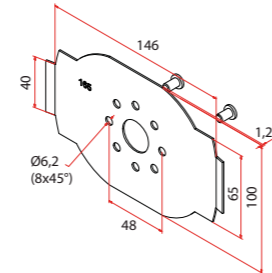
Ocean  
Ocean RX  
Plug&Play Ocean Easy

până la 32 Nm



**A4506\_0632**  
Placă fixare rapidă 100x100

până la 20 Nm

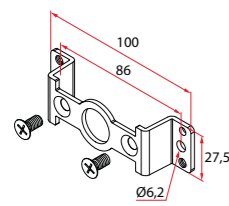


**A4506\_0628**  
Placă fixare laterală 165 mm

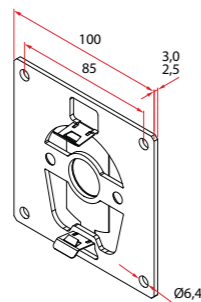
# SUPPORTURI PENTRU MOTOARE PLUG&PLAY SAFE EASY Ø45



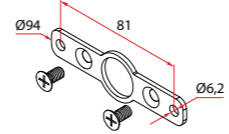
toate cuplurile motorului



**A4506\_0643**  
Sistem Omega cu placă Tradi ZF

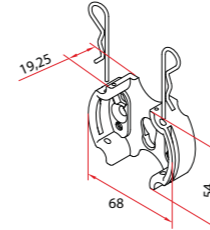


**A4506\_0654**  
Suport de fixare rapidă pe placa 100x100

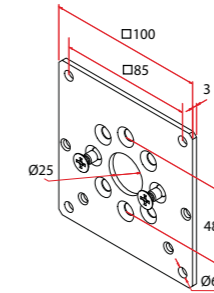


**A4506\_0655**  
Placă interax 81

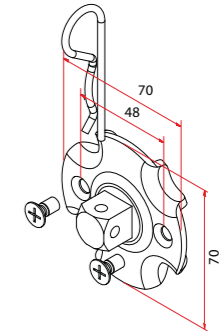
# SUPPORTURI PENTRU MOTOARE Ø58



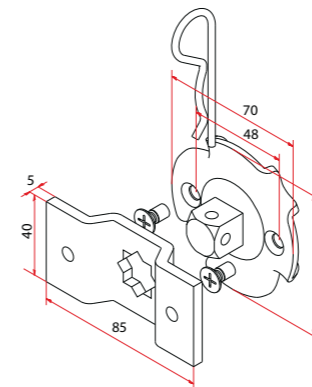
**A4506\_0554**  
Suport de cuplare rapidă cu arcuri



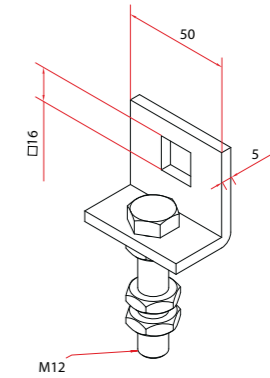
**A4506\_0568**  
Suport 100x100



**A5806\_0555**  
Știft pătrat 16 mm

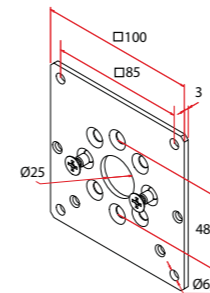


**A5806\_0551**  
Știft pătrat de 16 mm cu suport omega

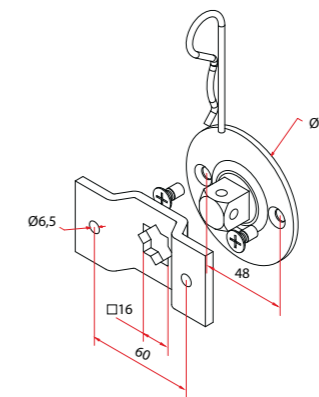


**A5806\_0558**  
Suport reglabil cu orificiu pătrat de 16 mm (până la 85 Nm)

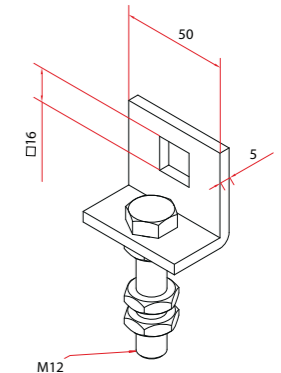
Motor cu acționare de urgență: **OCEAN**



**A4506\_0568**  
Suport 100x100



**A5806\_0552**  
Știft pătrat de 16 mm cu suport omega pentru acționare de urgență



**A5806\_0558**  
Suport reglabil cu orificiu pătrat de 16 mm (până la 85 Nm)

# ACCESORII

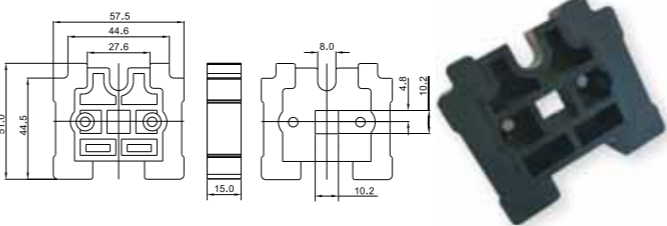
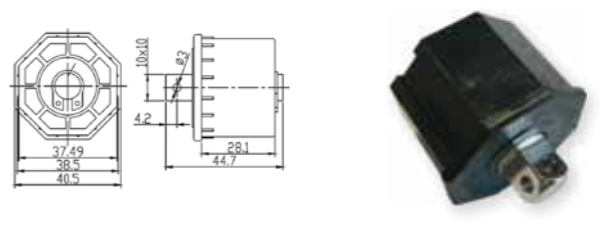
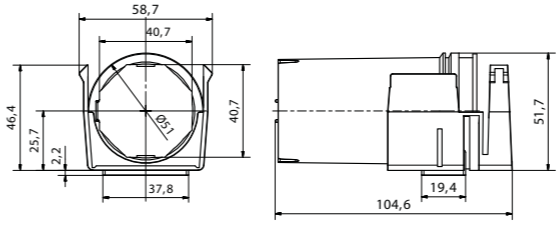

**Pentru acționarea manuală a motoarelor din seria OCEAN, OCEAN RX, PLUG&PLAY OCEAN EASY și PLUG&PLAY SAFE EASY**

 <p><b>Ref. 9100 150L CH02</b> Manivelă de acționare lungime 150 cm Numai pentru motoarele din gama OCEAN</p>	 <p><b>Ref. 7463 150G 2101</b> Manivelă pliabilă de acționare cu cârlig lungime 150 cm Numai pentru motoarele din gama OCEAN</p>	 <p><b>Ref. 7461 150N 1606A</b> Manivelă pliabilă de acționare cu tub lungime 150 cm</p>
 <p><b>Ref. 7721 7040 OC16</b> Ochi de acționare cardanic, cu ieșire la 60° Numai pentru motoarele din gama OCEAN</p>	 <p><b>Ref. 7840 7033 OCNK</b> (placat cu nichel) <b>Ref. 7840 7043 OC16</b> (Ral 9016) Ochi de acționare cardanic, cu ieșire la 90° Numai pentru motoarele din gama OCEAN</p>	 <p><b>Ref. 7705 7030 OCNK</b> Ochi de acționare cardanic din zamac nichelat, cu ieșire la 55° Numai pentru motoarele din gama OCEAN</p>
 <p><b>Ref. 8026 70</b> Cuplaj magnetic cu suport de fixare</p>	 <p><b>Ref. 14987016</b> <b>Ref. 8056M12</b>      <b>Ref. 8056V13</b> Cuplaj magnetic fără suport de fixare</p>	 <p><b>Ref. 6015</b> <b>Ref. 6015 7007</b> Tijă hexagonală 7/71 mm + șurub <b>Ref. 6015 7018</b> Tijă hexagonală 7/185 mm + șurub</p>
 <p><b>Ref. 7840 7038 CA16 + 7844 12CA16</b> Ochi de acționare magnetic cu ieșire la 90° + reductor magnetic</p>	 <p><b>Ref. 6010 7008 CH16</b> Ochi de acționare hexagonal 7 x 86 mm <b>Ref. 6010 7012 CH16</b> Ochi de acționare hexagonal 7 x 126 mm <b>Ref. 6010 7018 CH16</b> Ochi de acționare hexagonal 7 x 186 mm Numai pentru motoarele din gama OCEAN</p>	 <p><b>Ref. 7810</b> Placă 85x40x2 mm Placă pentru acoperirea orificiilor ideală în cazul acționării de urgență montate pe casetă</p>

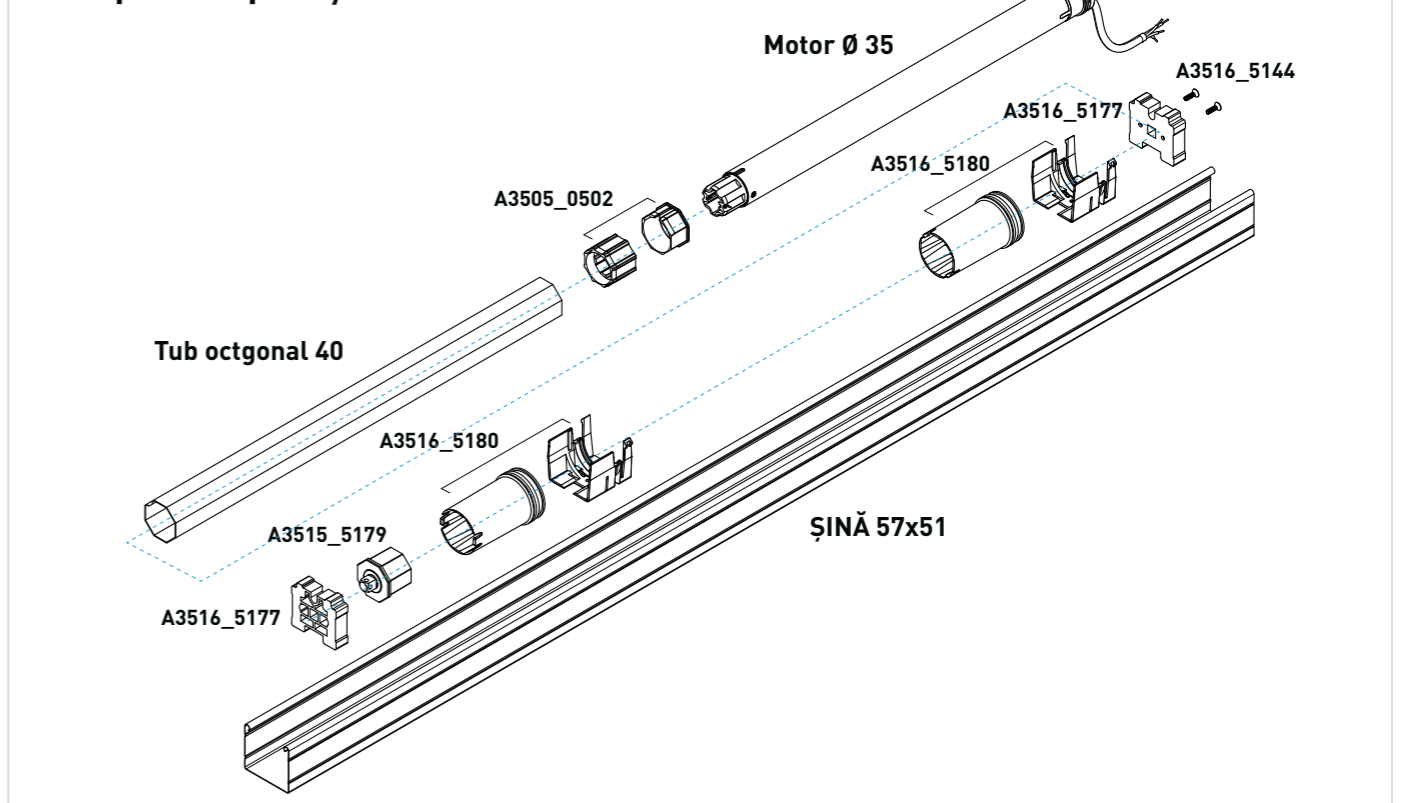
**Sistem de control pentru jaluzele interioare, compatibil cu diferite modele de motoare tubulare Ø 35.**

Mecanismul de ridicare a conului inclus în kit permite utilizarea unor corzi subțiri pentru a regla lumina, îmbunătățind vizibilitatea și estetica jaluzelei.

Sistemul poate fi instalat pe șine de 57 mm x 51 mm și este potrivit pentru jaluzelele cu lamele din aluminiu sau lemn de la 15 mm până la 50 mm lățime.

 <p><b>A3516_5177</b> Suport antivibrații din material plastic pentru șină 58x56 cu orificiu pătrat de 10,2 mm</p>	 <p><b>A3515_5179</b> Mufă cu știft metalic pentru tub octogonal 40</p>
 <p><b>A3516_5180</b> Rolă de înclinare cu suport</p>	

## Exemplu de aplicație



## LEGĂTURI RIGIDE



**A4516\_5746**  
Legătură rigidă  
2 elemente



**A4516\_5747**  
Legătură rigidă  
3 elemente



**A4516\_5748**  
Inel de adaptare  
Octogonal 60



**A4516\_5749**  
Inel de adaptare  
Octogonal 70



**A4516\_5B68**  
Legătură rigidă armată cu fibră de sticlă și placă metalică  
2 elemente - tub octogonal 60 mm



**A4516\_5H86**  
Legătură rigidă armată cu fibră de sticlă și placă metalică  
3 elemente - tub octogonal 60 mm



**721502**  
Legătură rigidă cu clemă pentru ZF54 ZF64 JD53 - 2 elemente



**721509**  
Extensie legătură rigidă - permite trecerea de la 2 la 3 elemente

Cod	Descriere
<b>721500</b>	Instrument de închidere a legăturii rigide cu clemă
<b>721503</b>	Legătură rigidă cu clemă pentru ZF54 ZF64 JD53 - 1 element
<b>721505</b>	Legătură rigidă cu clemă pentru tub octogonal de 60 mm - 2 elemente
<b>721508</b>	Legătură rigidă cu clemă pentru tub octogonal de 60 mm - 1 element

## CONDIȚII GENERALE DE VÂNZARE

- Comenzi** - Toate comenzile vor fi acceptate numai în conformitate cu următoarele condiții. Vă vom confirma comanda dumneavoastră în scris prin emiterea unui document denumit Confirmare de Comandă. Este responsabilitatea clientului să verifice confirmarea comenzii. Orice diferență în specificații sau termenii arătați în confirmarea comenzii trebuie notificată către Cherubini în termen de 5 zile de la data confirmării comenzii, în caz contrar clientul trebuie să accepte mărfurile așa cum se arată în confirmarea comenzii.
- Prețuri** - Lista noastră de prețuri afișează numai prețuri orientative. În cazul în care circumstanțe extraordinare sau neașteptate modifică condițiile menționate în momentul contractului, compania are dreptul de a modifica prețurile cu o notificare prealabilă. Orice negociere a prețurilor, desfășurată de reprezentanții sau agenții noștri, necesită autorizarea Cherubini înainte ca aceste prețuri să devină operaționale.
- Livrare** - Bunurile sunt expediate pe riscul cumpărătorului, chiar dacă aceste piese sunt expediate pentru o livrare gratuită.
- Plăți** - Cherubini își păstrează proprietatea asupra bunurilor până la efectuarea tuturor plăților pentru acestea. Plata sumei facturii trebuie plătită în termenii și condițiile indicate pe factură. Nerespectarea plăților în conformitate cu acești termeni și condiții pot atrage impunerea unei rate a dobânzii cu o penalitate de 3% mai mare decât rata de discount oficială aflată în vigoare la momentul respectiv.
- Livrări** - Livrările se vor face în conformitate cu termenii și condițiile noastre normale de tranzacționare. Cu toate acestea, în cazul apariției oricărei circumstanțe neprevăzute care să împiedice efectuarea unei livrări, clientul nu va avea dreptul să solicite despăgubiri de niciun fel de la Cherubini.
- Reclamații** - Bunurile vor fi considerate complet acceptate de clienți după 8 zile de la primirea lor. Toate reclamațiile trebuie să fie în scris și trimise către Cherubini prin scrisoare recomandată în termen de opt zile de la primirea bunurilor de către client. În cazul bunurilor au un defect de fabricație, acestea vor fi înlocuite din fabrică cât mai repede posibil. Nu se vor admite reclamații pentru pierderi directe sau consecințe care rezultă din daune cauzate de funcționarea produselor noastre. Înlocuirea produsului va fi autorizată și efectuată numai de Cherubini. Orice întârziere a plății de către cumpărător va anula toate acordurile de vânzare.
- Litigii** - Toate litigiile care decurg din orice problemă ce rezultă din furnizarea de produse către un client vor fi soluționate numai de Tribunalul din Brescia, Italia.



# GARANȚIE

CHERUBINI GARANTEAZĂ MOTOARELE ȘI ACCESORIILE AFERENTE DE ELIBERAREA DE DEFECTE ALE MATERIALULUI ȘI DE FABRICAȚIE LA UTILIZARE NORMALĂ ȘI ADECVATĂ, ÎN URMĂTOARELE CONDIȚII:

## PERIOADĂ

Cherubini garantează motoarele sale tubulare pentru o perioadă de cinci (5) ani. Accesoriile electrice și electronice (inclusiv sistemele de control) au o garanție de doi (2) ani. Toate garanțiile încep de la data fabricației.

## APLICAREA GARANȚIEI

Cherubini are obligația de a repara sau înlocui cât mai repede posibil orice piese care sunt defecte. Cherubini va păstra orice piese înlocuite în garanție. Cumpărătorul este responsabil pentru toate costurile de transport asociate cu repararea sau înlocuirea pieselor, fără nicio obligație de asistență la fața locului de către Cherubini.

## LIMITĂRI DE GARANȚIE

Următoarele situații vor anula garanția:

- Dacă produsul a fost deschis sau demontat sau există semne clare, produsul a fost supus abuzului sau altor daune.
- Dacă cumpărătorul a selectat un produs care nu este în conformitate cu specificațiile noastre scrise ale produsului.
- În cazul în care cumpărătorul sau agentul său nu a respectat instrucțiunile scrise de instalare și cablare emise de Cherubini.
- Dacă produsele noastre sunt utilizate într-o manieră pentru care nu au fost proiectate sau sunt utilizate cu accesorii care nu au fost aprobate în prealabil în scris de către Departamentul Tehnic Cherubini.
- Dacă oricare dintre accesoriile sau comenzile electrice nu au fost cablate sau instalate în modul descris în instrucțiunile noastre de instalare.

## LIMITĂRI DE UTILIZARE A PRODUSULUI

Cherubini a proiectat gama de produse pentru utilizare în copertine, rulouri sau rolete pentru protecție solară, cu condiția ca acestea să nu fie utilizate în mod continuu. Aceste produse trebuie instalate în conformitate cu standardele IEC sau orice altă regulă în vigoare în momentul instalării sau planificării lor.

## GARANȚIE

**5**  
ANI

Produsele și detaliile prezentate în acest catalog sunt doar cu titlu informativ și pot fi schimbate în orice moment, fără o notificare prealabilă.

## Cherubini S.p.A.

Via Adige, 55 - 25081 Bedizzole (BS) - Italia  
Tel. +39 030 6872 039 - Fax +39 030 6872 040  
info@cherubini.it  
www.cherubini.it

## Cherubini Iberia S.L.

Avda. Unión Europea 11-H - Apdo. 283  
P. I. El Castillo - 03630 Sax - Alicante - Spagna  
Tel. +34 966 967 504 - Sat +34 966 969 024  
info@cherubini.es  
www.cherubini.es

## Cherubini France S.a.r.l.

ZI Du Mas Barbet  
165 Impasse Ampère - 30600 Vauvert - Francia  
Tél. +33 (0) 466 77 88 58 - Fax +33 (0) 466 77 92 32  
info@cherubini.fr  
www.cherubini.fr

## Cherubini Deutschland GmbH

Siemensstrasse 40 - 53121 Bonn - Germania  
Tel. +49 (0) 228 962976 34/35  
Fax +49 (0) 228 962976 36  
info@cherubini-group.de  
www.cherubini-group.de

## Cherubini Türkiye

Ritim Istanbul - D-100 Güney Yanyolu  
Cevizli Mahallesi, Zuhul Caddesi  
34846 Maltepe - Istanbul  
Tel/Fax +90 (0) 216 515 6287  
info@cherubini.com.tr  
www.cherubini.com.tr

Vânzări România:

**Silviu Chirmuş**

Tel. +40 (0) 740 056 286  
silviu.chirmus@cherubini.it

Vânzări Germania:

**Udo Ebner**

Tel. +49 (0) 7143 872 359 - Fax +49 (0) 7143 872 363  
udo.ebner@cherubini.it

Vânzări Elveția:

**Andrea Grisolia**

Mobil +41 (0) 79 431 81 71  
andrea.grisolia@cherubini.it





Alegând produse certificate FSC®, sprijiniți gestionarea responsabilă a pădurilor din întreaga lume. Cernelurile utilizate pentru acest catalog, pe bază de uleiuri vegetale, utilizează materii prime naturale și regenerabile, răspunzând astfel la cererea tot mai mare de produse ecologice.