


**CHERUBINI**

**MECHANISCHE ANTRIEBE**

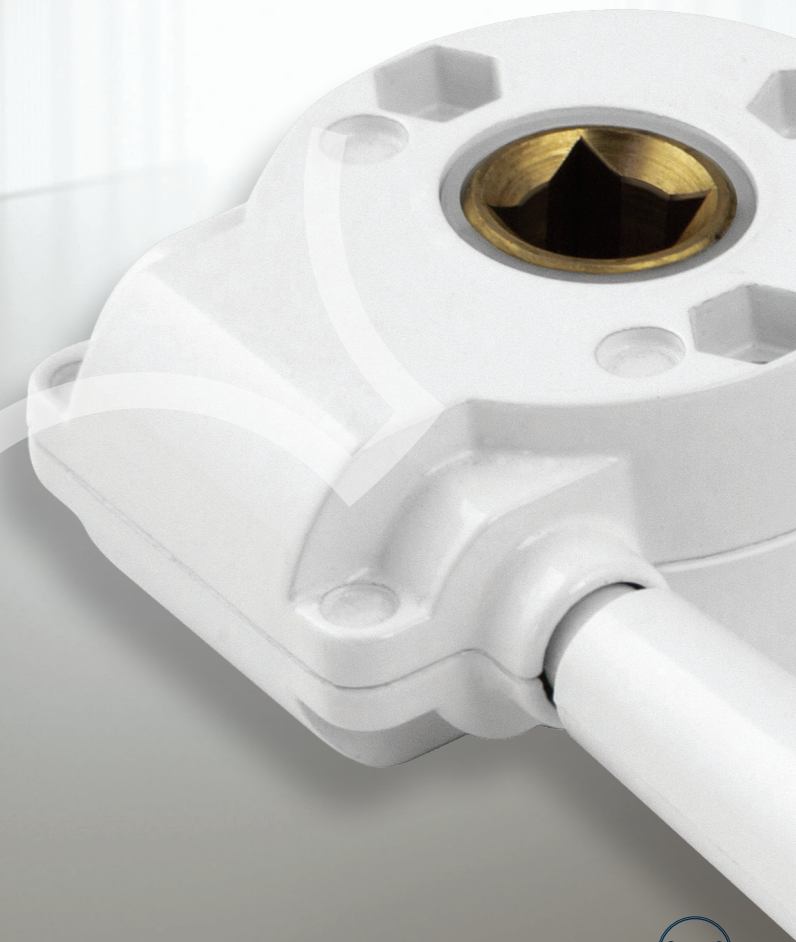
PRODUCT BOOK

DE

  
70.3


# **MECHANISCHE ANTRIEBE**

PRODUCT BOOK









Lösungen Made by Cherubini; Von der Produktion zum Vertrieb.

Um unseren Kunden hervorragende italienische Qualitätsprodukte zuzusichern, entwerfen und entwickeln wir unsere Produkte in unserem Hause und wählen sorgfältig die zu verarbeitenden Rohstoffe aus. Die Produktionszyklen werden vollständig in unseren Fachabteilungen durchgeführt.

Der hochtechnologische Kern dieser Produkte garantiert Einfachheit und eine Intuitive Programmierung und Anwendung.



**CHERUBINI**  
tocco italiano dal 1947



# MODULARES

## VERBINDUNGS-SYSTEM

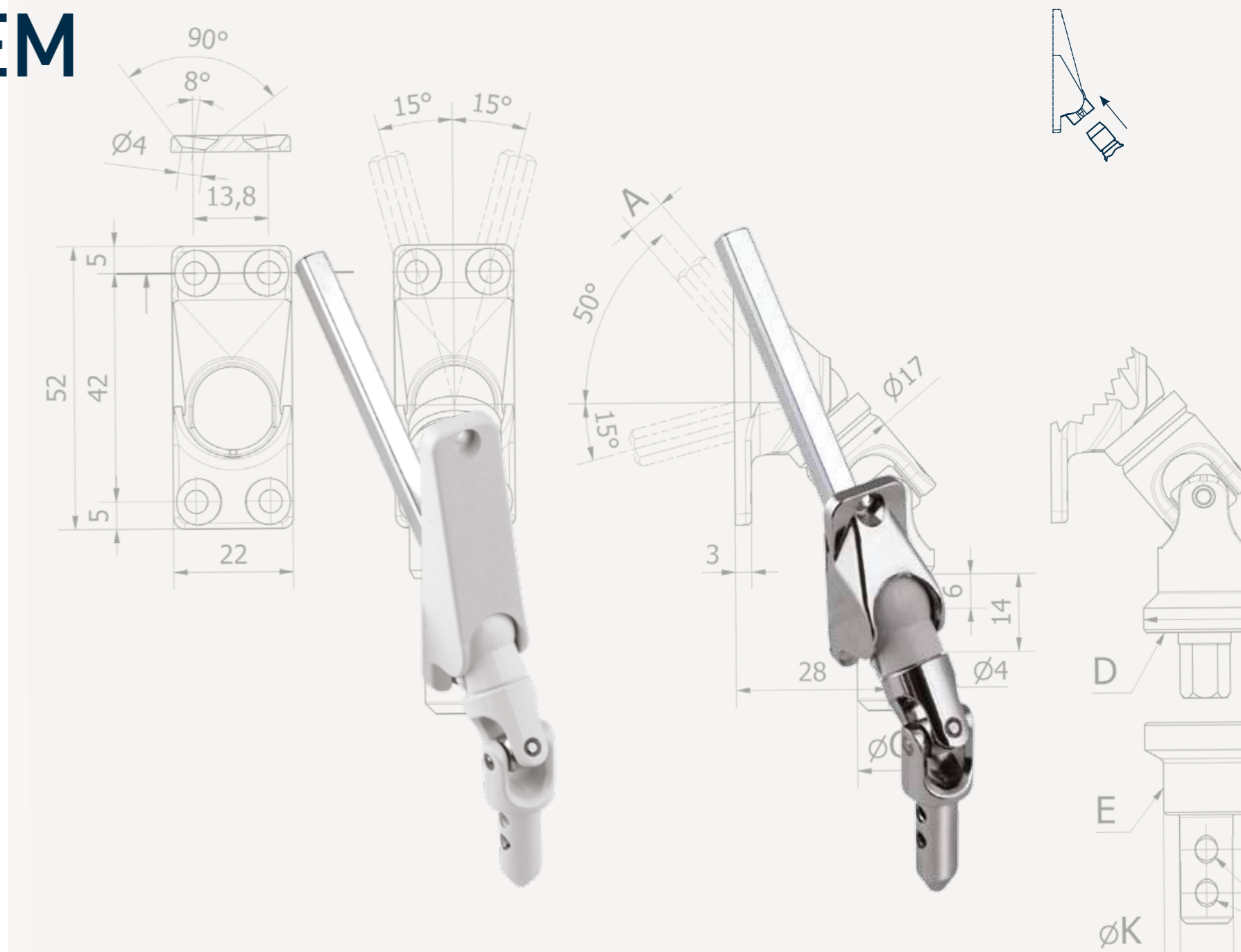
**Vielseitig in der Anwendung,  
praktisch in der Lagerung,  
schnell in der Montage.**

Wir haben eine Lösung entwickelt, welche die Installation von Sonnenschutzsystemen, die manuell oder durch Motoren mit Nothandtrieb betrieben werden, einfacher und funktioneller macht. Das modulare System ist konzipiert, um jeden Schritt, von der Bestellung zur Lagerung, vom Transport zur Installation, bis hin zur täglichen Nutzung durch den Endnutzer zu erleichtern. Es besteht aus modularen Elementen, die in verschiedenen Formen, Größen und Farben erhältlich sind:

- Eine große Auswahl an Grundplatten aus Kunststoff oder Zinkdruckguss
- Gelenklager von 50°, 70° oder 90°
- Antriebsstäbe in Ausführung Vierkant oder Sechskant in verschiedenen Größen
- Gelenklager mit magnetischer Ankopplung der Gelenkkurbel.

Je nach Plattentyp können verschiedene Gelenklager in Kombination mit unterschiedlichen Querschnitten und Längen der steckbaren Antriebsstäbe gewählt werden.

Das System ist als Bausatz oder in Komponenten erhältlich, die direkt vor Ort montiert werden können, sowohl für Rollläden als auch für Markisen, und passt sich jedem Anwendungsbedarf an.





# MAGNET GELENKLAGER

Das platzsparende Patent,  
leicht zu installieren und  
mühelos zu bedienen, zum  
einfachen An- und Abhängen  
der Gelenkkurbel.

Das Magnet-Gelenklager ist die kompakte und vielseitige Alternative zu Öse und Bajonettsystem.

Das Magnet-Gelenklagersystem ist konzipiert um die Gelenkkurbel nach Belieben, einfach und schnell, zur Bedienung anzuhängen und wieder zu entfernen.

Auf diese Weise kann die Gelenkkurbel bei beengten Platzverhältnissen oder bei Motoren mit Nothandkantrieb, sowie in öffentlichen Gebäuden wie Schulen, Krankenhäusern und Sporthallen nur bei Bedarf eingesetzt werden; verhindert unbefugte Bedienungen der Sonnenschutzanlagen und die Verwendung der Gelenkkurbel ist für mehrere Anlagen ermöglicht.







## **KOMPONENTEN FÜR RAFFSTOREN**

S. 12

## **KOMPONENTEN FÜR ROLLADEN**

S. 30

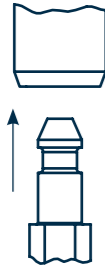
## **HANDKURBELN UND GELENKLAGER**

S. 48

## **KOMPONENTEN FÜR MARKISEN**

S. 94

# TECHNOLOGIE



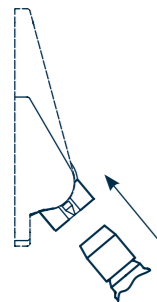
## Antriebsstab einsteckbar

Stecksystem für die schnelle und präzise Montage der Antriebsstäbe verschiedener Größen und Längen. Den Antriebsstab einfach in den Sitz einstecken und durch leichten Druck einrasten.



## Handgriff abdeckend

Die elegante und funktionelle Lösung, um die Ästhetik der Gelenkkurbel zu verbessern. Der längere obere Handgriff, deckt die Verbindung zwischen Gelenkkurbel und Rohr ab.



## MODULAR-SYSTEM

Stellen Sie sich Ihr eigenes steckbare Gelenklagersystem zusammen, indem Sie Größen, Durchmesser, Farben und Formen der Komponenten aus den verfügbaren Varianten auswählen. Für maximale Vielseitigkeit, im Lager und auf der Baustelle.

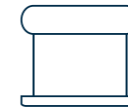
# SYMBOLERKLÄRUNG



## Markisen



## Rollladen



## Senkrecht- Fassadenmarkisen



## Raffstoren

# DIENSTLEISTUNGEN



## Schulung

Wir setzen auf die Ausbildung als Grundlage einer korrekten Beratung und Installation unserer Produkte. Durch Schulungen für professionelle Installateure bieten wir unsere Kunden und deren Installateuren eine technische Weiterbildung und kaufmännische Beratung.



## Technischer Kundenservice

Unterstützung für unsere Industriekunden und Vertriebspartner vor, während und nach der Installation, durch direkten Kontakt mit einem Techniker des Cherubini Teams.

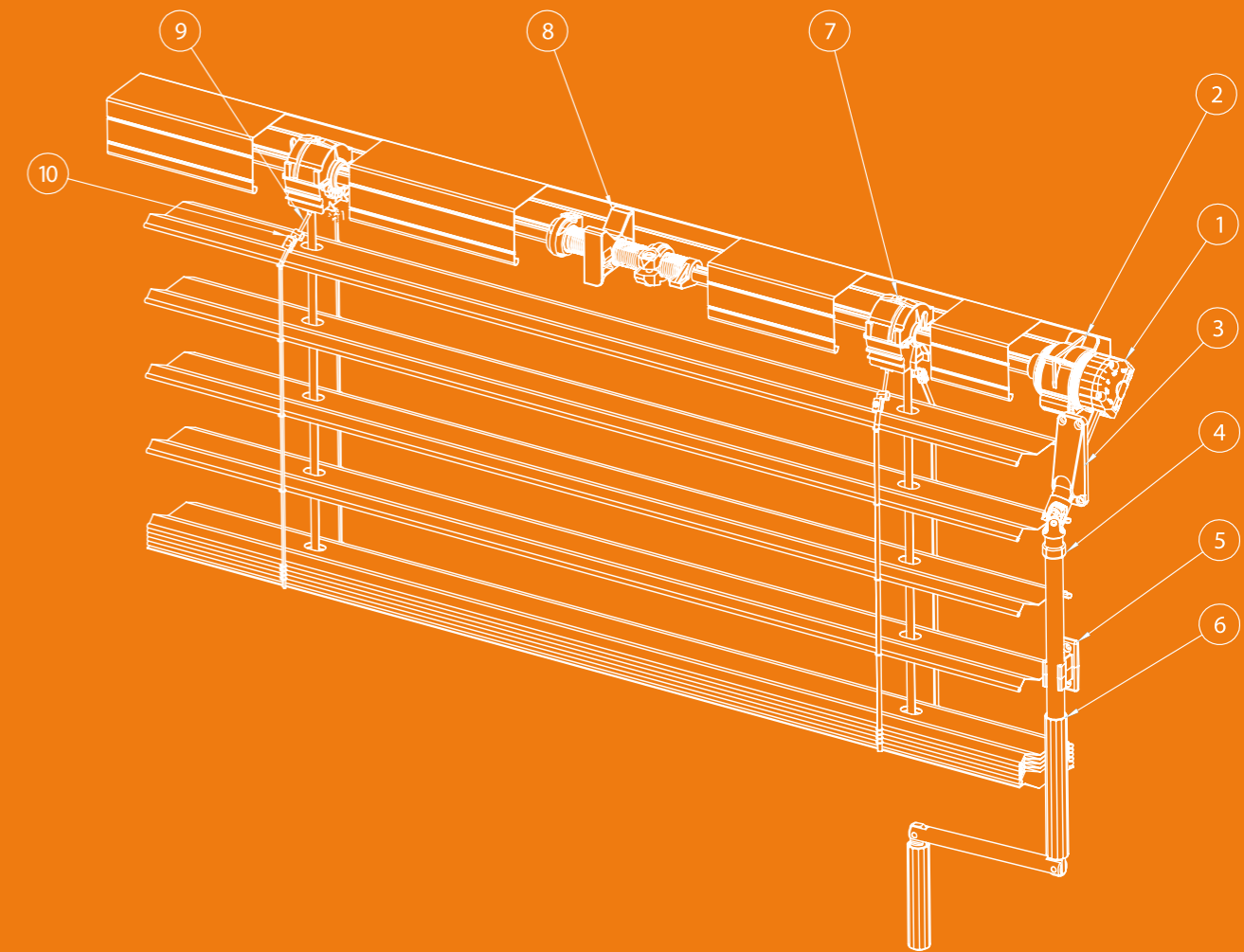


## Technik- und Vertriebsteam

Das Technik- und Vertriebsteam wird Ihnen bei der Identifizierung Ihrer Bedürfnisse behilflich sein, um Ihnen das am besten geeignete Produkt anzubieten. Technische und kaufmännische Beratung und Unterstützung bei Projekten und Kostenvoranschlägen. Direkter Kontakt mit dem Kunden zur Lösung von Problemen oder Fragen vor Ort.



# KOMPONENTEN FÜR RAFFSTOREN

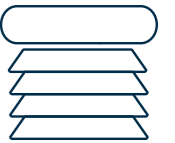


- 1) GETRIEBE
- 2) GETRIEBEBHALTER
- 3) GELENKLAGER
- 4) SICHERUNGSClip
- 5) KURBELHALTER

- 6) GELENKKURBEL
- 7) WENDELAGER
- 8) ENDBEGRENZUNG
- 9) KUGELSCHNUR
- 10) KORDELHALTER

# KOMPONENTEN FÜR RAFFSTOREN

## AUSWAHLTABELLEN



PRODUKTFAMILIE	BESCHREIBUNG	UNTERSETZUNG	WIRKUNGSGRAD	MAX. ABTRIEBSDREHMOMENT	ABTRIEBSKRAFT*	SEITE
<b>7006</b>	Kegelradgetriebe 3:1	3 : 1	0,6	6,0 Nm	18,5 N	S. 16
<b>7012</b>	Kegelradgetriebe 1,8:1	1,8 : 1	0,6	5,0 Nm	25,7 N	S. 18
<b>7014</b>	Kegelradgetriebe 1,8:1	1,8 : 1	0,6	5,0 Nm	25,7 N	S. 19

\* Kurbel-Hebelarm Länge 180 mm

PRODUKTFAMILIE	BESCHREIBUNG	ANTRIEBSPROFIL	TRAGKANAL	MAX. DREHMOMENT	SEITE
<b>7101</b>	Endbegrenzung mit 1er Bride	☺ 14, □ 12	58x56	6,0 Nm	S. 22
<b>7102</b>	Endbegrenzung mit 2 Briden	☺ 14, □ 12	58x56	6,0 Nm	S. 22
<b>7121</b>	Endbegrenzung mit 1er Bride	☺ 14, □ 12, ○ 8	57x51	6,0 Nm	S. 22

PRODUKTFAMILIE	BESCHREIBUNG	BEFESTIGUNG Ø	TRAGKANAL	SEITE
<b>7073P</b>	Getriebehalter zu Raffstoren-Kegelradgetriebe	46	58x56	S. 21
<b>7073PH</b>	Getriebehalter zu Raffstoren-Kegelradgetriebe	46	58x56	S. 21
<b>7075PA</b>	Getriebehalter zu Raffstoren-Kegelradgetriebe	46	58x56	S. 21
<b>7080P</b>	Getriebehalter zu Raffstoren-Kegelradgetriebe	46	57x51	S. 21
<b>7085PU</b>	Getriebehalter zu Raffstoren-Kegelradgetriebe	46	57x51	S. 21
<b>789250</b>	Verlängerung zu Kegelradgetriebe Art.Nr. 7012-7014	46	57x51 und 58x56	S. 20
<b>7006A4620</b>	Adapter Ø 46 zu Kegelradgetriebe Art. Nr. 7006	46	57x51 und 58x56	S. 17

PRODUKTFAMILIE	BESCHREIBUNG	ANTRIEBSPROFIL	LAMELLEN	TRAGKANAL	MAX. DREHMOMENT	SEITE
<b>7160M</b>	Wendelager universal, mit Bremsfeder	☺ 14, □ 12, □ 7, ○ 8	50-90 mm	57x51 und 58x56	40 N	S. 23
<b>7160C</b>	Wendelager universal, mit Keilsystem	☺ 14, □ 12	50-65 mm 70-90 mm	57x51 und 58x56	40 N	S. 24
<b>7161CP3</b>	Wendelager universal, mit Keilsystem und Arbeitsstellung	☺ 14, □ 12	50-65 mm 70-90 mm	57x51 und 58x56	40 N	S. 24
<b>7166</b>	Wendelager, mit Bremsfeder	☺ 14, □ 12	70-90 mm	58x56	40 N	S. 25
<b>7190</b>	Wendelager Black, mit Bremsfeder	☺ 14, □ 12	50-70 mm 80-90 mm	57x51 und 58x56	35 N	S. 26
<b>7193</b>	Arbeitsstellung-Modul für "Black" Wendelager					S. 27

PRODUKTFAMILIE	BESCHREIBUNG	MATERIAL	GLEITKRAFT	SEITE
<b>71..</b>	Kugelschnur zu Wendelager	Polyester + Kugeln aus POM	300 N	S. 29
<b>7178A</b>	Kordelhalter zu Wendelager, Kugelschnur mit Kugel Ø 6 mm	Rostfreier Stahl	40 N	S. 28



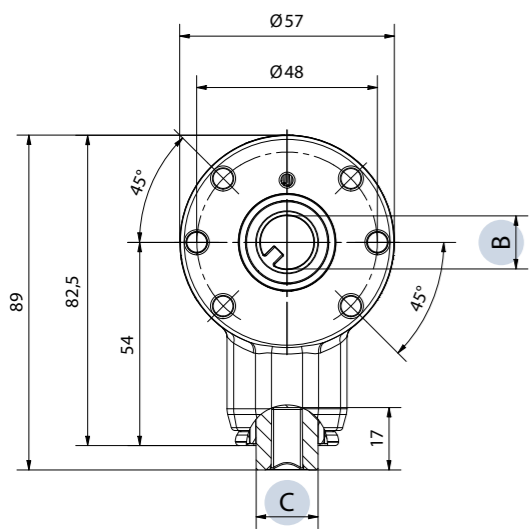
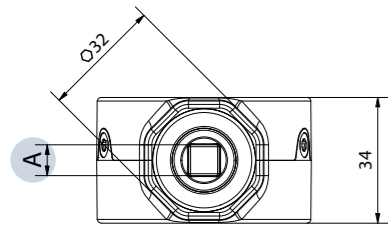
# KEGELRADGETRIEBE

ANWENDUNG



## Untersetzung 3:1

- Gehäuse aus Zinkdruckguss.
- Bremsfeder aus Stahl.
- Geeignet zur Rechts- und Links- Rotation.
- Passt zur Oberleiste 57x51 und 58x56 mm.
- Passt zur "Montage im Licht" für die Oberleiste 58x56 mm.



ARTIKEL NR.	ANTRIEB A	ABTRIEB B	C	FINISH / FARBE	WIRKUNGSGRAD	MAX. ABTRIEBSDREHMOMENT
70068001CH00N	□ 8	⌚ 14	Ø 17	Metallic-Finish	0,6	6 Nm

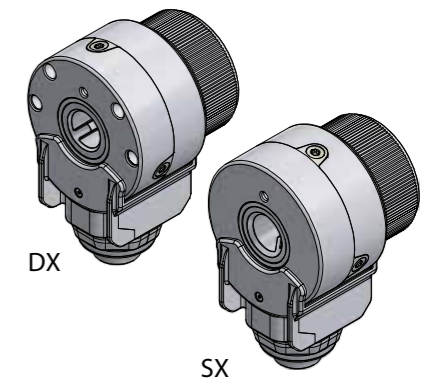
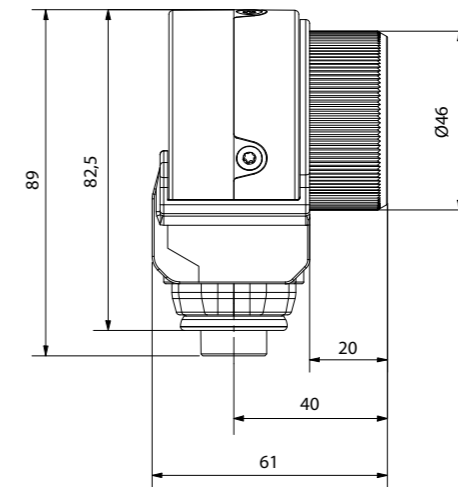
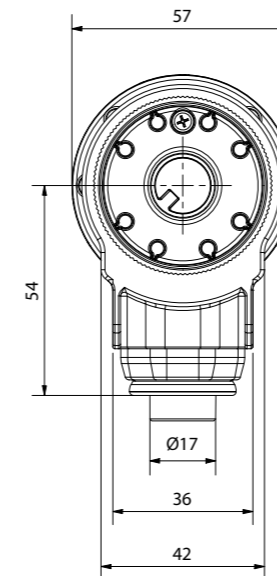
# ADAPTER Ø 46

ANWENDUNG



## Zu Kegelradgetriebe 3:1

- Körper aus Nylon.
- Passend zu den Getriebehältern zur Oberleiste 57x51 und 58x56 mm.
- Geeignet zur Rechts- und Links- Rotation.
- Befestigungsschraube zum Kegelradgetriebe.
- Passt zur Oberleiste 57x51 und 58x56 mm.
- Passt zur "Montage im Licht" für die Oberleiste 58x56 mm.
- Die Einbaumasse beziehen sich auf das Getriebe mit montiertem Getriebehälter.



ARTIKEL NR.	FINISH / FARBE
7006A4620	Ral 7004



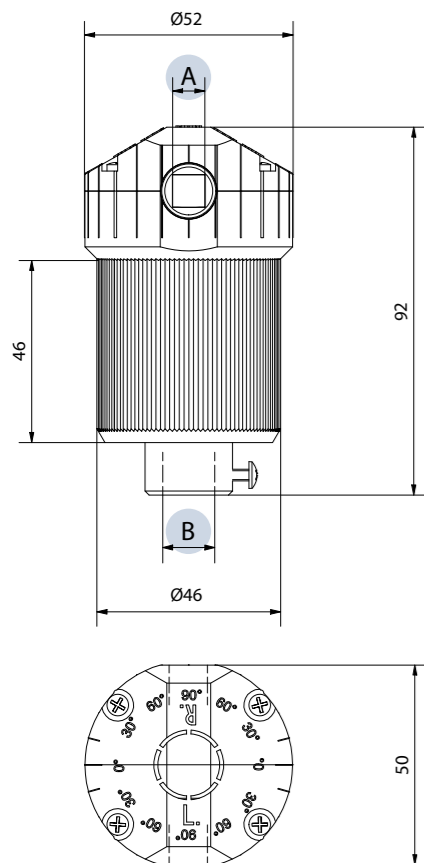
# KEGELRADGETRIEBE

ANWENDUNG



## Untersetzung 1,8:1

- Gehäuse aus Nylon.
- Kegelräder aus Zinkdruckguss.
- Bremsfeder aus Stahl.
- Geeignet zur Rechts- und Links- Rotation.
- Passend zur Oberleiste 57x51 und 58x56 mm.



### KOMPATIBLES ZUBEHÖR



0789250  
Verlängerung zu Raffstoren-Getriebe  
S. 20

Weitere kompatible Komponenten  
siehe Seite 21

ARTIKEL NR.	ANTRIEB A	ABTRIEB B	FINISH / FARBE	WIRKUNGSGRAD	MAX. ABTRIEBSDREHMOMENT
70126001CH01N	⬡ 6	⌚ 14	Ral 7004	0,6	5 Nm
70126003CH01N	⬡ 6	⬡ 7	Ral 7004	0,6	5 Nm
70126007CH01N	⬡ 6	⬡ 8	Ral 7004	0,6	5 Nm
70126005CH01N	⬡ 6	⬡ 12	Ral 7004	0,6	5 Nm
70125001CH01N	⬡ 6	⌚ 14	Ral 7004	0,6	5 Nm
70128001CH01N	⬡ 8	⌚ 14	Ral 7004	0,6	5 Nm
70128008CH00N	⬡ 8	⬡ 11	Ral 7004	0,6	5 Nm
70128101CH01N	⬡ 8	⌚ 14 nicht durchgehend	Ral 7004	0,6	5 Nm

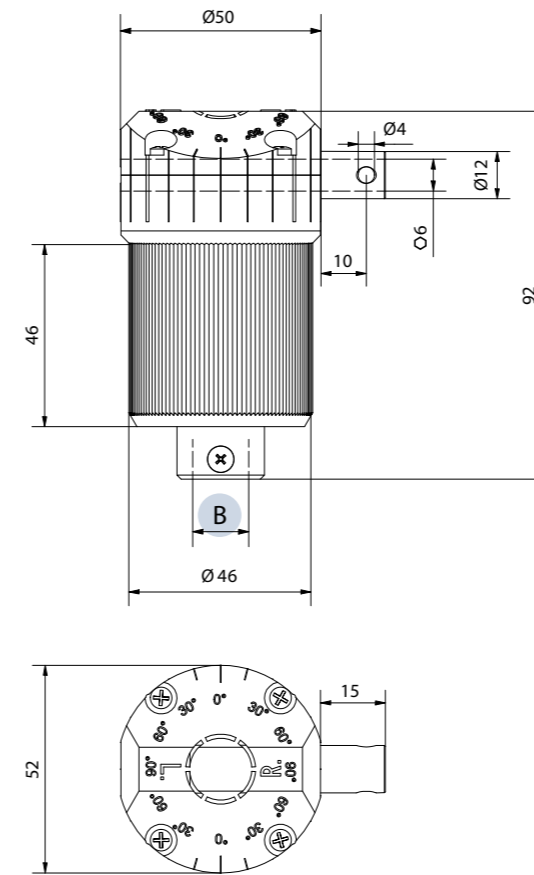
# KEGELRADGETRIEBE

ANWENDUNG



## Untersetzung 1,8:1

- Gehäuse aus Nylon.
- Kegelräder aus Zinkdruckguss.
- Bremsfeder aus Stahl.
- Für Linkseinbau geeignet.
- Passend zur Oberleiste 57x51 und 58x56 mm.



### KOMPATIBLES ZUBEHÖR



0789250  
Verlängerung zu Raffstoren-Getriebe  
S. 20

Weitere kompatible Komponenten  
siehe Seite 21

ARTIKEL NR.	ABTRIEB B	FINISH / FARBE	WIRKUNGSGRAD	MAX. ABTRIEBSDREHMOMENT
70146001CH01N	⌚ 14	Ral 7004	0,6	5 Nm
70146003CH01N	⬡ 7	Ral 7004	0,6	5 Nm
70146005CH01N	⬡ 12	Ral 7004	0,6	5 Nm
70146007CH01N	⬡ 8	Ral 7004	0,6	5 Nm

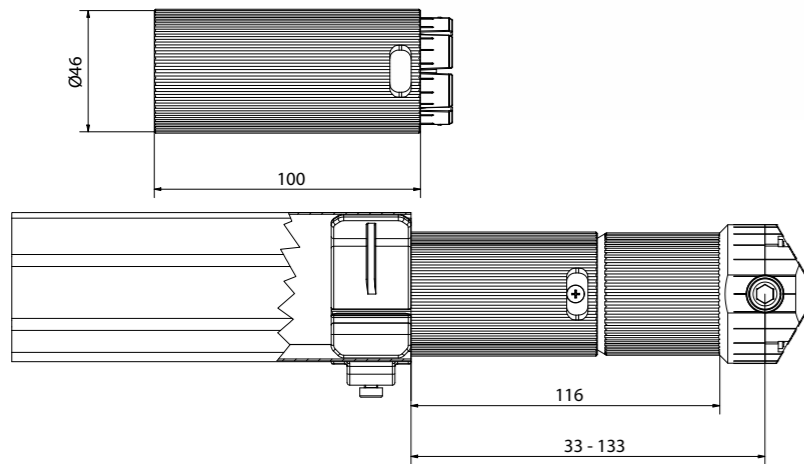
# VERLÄNGERUNG

## Zu Kegelradgetriebe 1,8:1

- Körper aus Nylon.
- Die Verlängerung passt auf die Kegelradgetriebe Art. Nr. 7012 und 7014 und ermöglicht das Kegelradgetriebe nach außen zu versetzen.
- Die Verlängerung passt auf die Getriebehalter zur Oberleiste 57x51 und 58x56 mm.



ANWENDUNG



ARTIKEL NR.	FINISH / FARBE
0789250	Ral 7004

# GETRIEBEHALTER

## Zu Art. 7012 - 7014

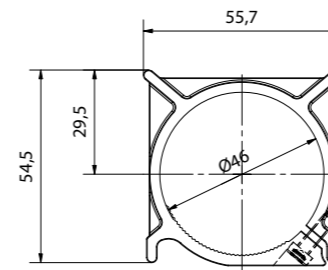
- Körper aus Nylon.
- Blockierung mit selbstschneidenden Schrauben.
- Passend zur Oberleiste 57x51 und 58x56 mm.
- Verdrehsicherung durch Rändel am Innendurchmesser.



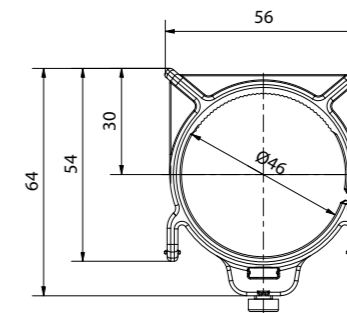
ANWENDUNG



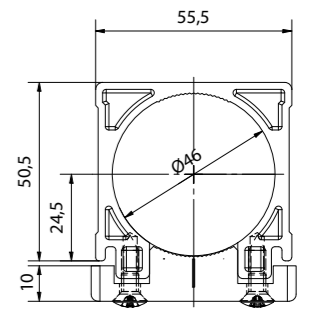
7073PH



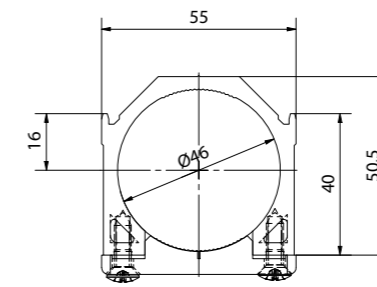
7075PA



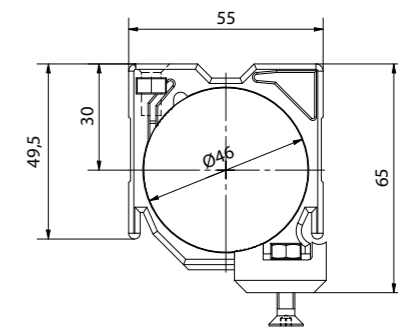
7073P



7080P



7085PU



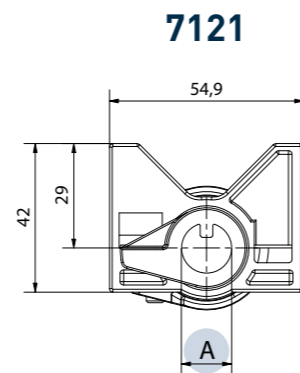
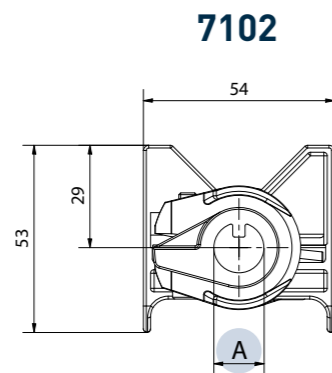
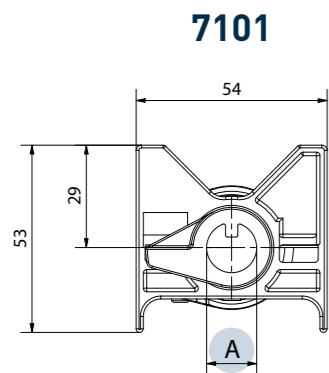
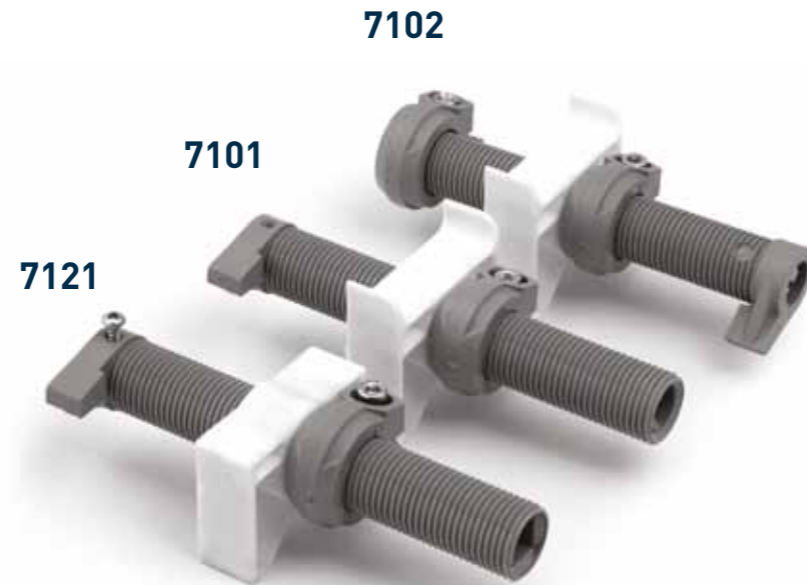
ARTIKEL NR.	BEFESTIGUNG Ø	FINISH / FARBE	TRAGKANAL
7073P	46	Ral 7004	58x56
7073PH	46	Ral 7004	58x56
7075PA	46	Ral 7004	58x56
7080P	46	Ral 7004	57x51
7085PU	46	Ral 7004	57x51

# SPINDELSPERRE

ANWENDUNG



- Gewindespindel-Struktur aus glasfaserverstärktem Nylon mit Rändelung zur Torsionssicherung.
- Läufer aus glasfaserverstärktem POM.
- Klemmhülse mit Torsionssicherung aus glasfaserverstärktem Nylon.
- Einstellbar bis 48 Umdrehungen.



ARTIKEL NR.	ANTRIEB A	FINISH / FARBE	TRAGKANAL	MAX. NENNDREHMOMENT
71010100CH18	☰ 14	Ral 7004	58x56	6 Nm
71010500CH18	☐ 12	Ral 7004	58x56	6 Nm
71020100CH18*	☰ 14	Ral 7004	58x56	6 Nm
71020500CH18*	☐ 12	Ral 7004	58x56	6 Nm
71210100WA18	☰ 14	Ral 7004	57x51	6 Nm
71210500WA18	☐ 12	Ral 7004	57x51	6 Nm
71210700WA18	⬡ 8	Ral 7004	57x51	6 Nm

\*Verstellbare Doppelklemme.

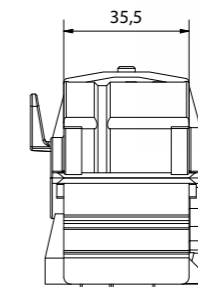
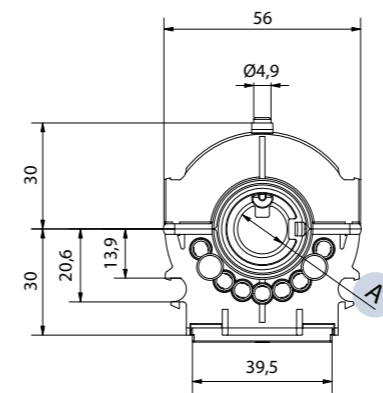
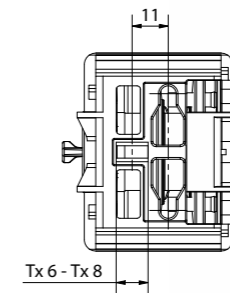
# WENDELAGER UNIVERSAL

ANWENDUNG



## Federsystem

- Passend zu Oberleisten 57x51 und 58x56 mm.
- Einstellbar für 6 oder 8 mm Aufzugsband.
- Mit Stahlfeder - Lamellenstellung blockierbar, saubere Schließung.
- Passend zu Tragkanal nach oben oder unten offen.



ARTIKEL NR.	ANTRIEB A	FINISH / FARBE	LAMELLEN	MAXIMALE BELASTBARKEIT
716001M	☰ 14	Weiß	50 - 90 mm	40 N pro Wendelager
716005M	☐ 12	Weiß	50 - 90 mm	40 N pro Wendelager
716003M	☐ 7	Weiß	50 - 90 mm	40 N pro Wendelager
716007M	⬡ 8	Weiß	50 - 90 mm	40 N pro Wendelager

### KOMPATIBLES ZUBEHÖR



7178A  
Kordelhalter zu Wendelager  
S. 28

Weitere kompatible Komponenten  
siehe Seite 29



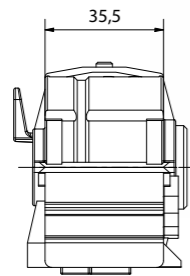
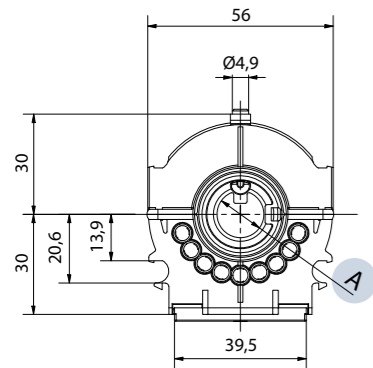
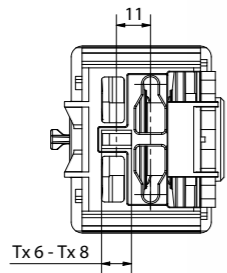
# WENDELAGER UNIVERSAL

ANWENDUNG



## Keil-Bremssystem mit Arbeitsstellung

- Passend zu Oberleisten 57x51 und 58x56 mm.
- Einstellbar für 6 oder 8 mm Aufzugsband.
- Mit Keil-Bremssystem.
- Passend zu Tragkanal nach oben oder unten offen.



### KOMPATIBLES ZUBEHÖR



7178A  
Kordelhalter zu Wendelager  
S. 28

Weitere kompatible Komponenten  
siehe Seite 29

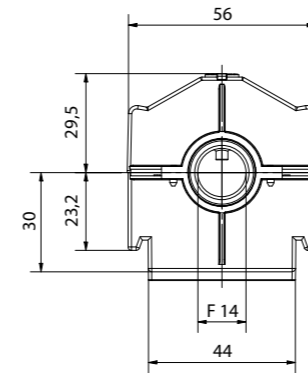
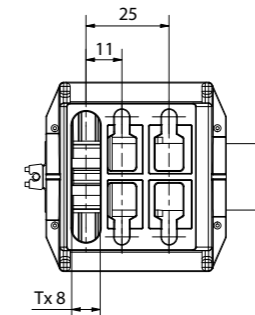
# WENDELAGER

ANWENDUNG



## Federsystem

- Passend zur Oberleiste 58x56 mm.
- Lamellenstellung mittels Konus fixiert.
- Kugelschnur "fix" zur optimalen Neigung der Lamellen.
- System mit Feder aus rostfreiem Stahl.



### KOMPATIBLES ZUBEHÖR



7178A  
Kordelhalter zu Wendelager  
S. 28

Weitere kompatible Komponenten  
siehe Seite 29

ARTIKEL NR. MIT KEIL	ABTRIEB A	FINISH / FARBE	LAMELLEN	MAXIMALE BELASTBARKEIT
716001C50	☺ 14	Ral 7004	50 - 65 mm	40 N pro Wendelager
716001C90	☺ 14	Ral 7004	70 - 90 mm	40 N pro Wendelager
716005C50	☐ 12	Ral 7004	50 - 65 mm	40 N pro Wendelager
716005C90	☐ 12	Ral 7004	70 - 90 mm	40 N pro Wendelager

ARTIKEL NR. MIT ARBEITSSTELLUNG	ABTRIEB A	FINISH / FARBE	LAMELLEN	MAXIMALE BELASTBARKEIT
716101C50P3	☺ 14	Ral 7004	50 - 65 mm	40 N pro Wendelager
716101C90P3	☺ 14	Ral 7004	70 - 90 mm	40 N pro Wendelager
716105C50P3	☐ 12	Ral 7004	50 - 65 mm	40 N pro Wendelager
716105C90P3	☐ 12	Ral 7004	70 - 90 mm	40 N pro Wendelager

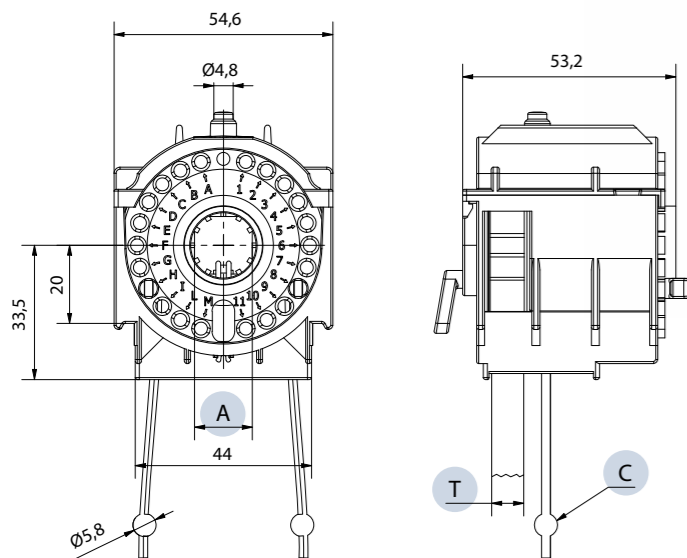
ARTIKEL NR.	FINISH / FARBE	LAMELLEN	MAXIMALE BELASTBARKEIT
71660170B5	Ral 7004	50 - 70 mm	40 N pro Wendelager
71660190B5	Ral 7004	80 - 90 mm	40 N pro Wendelager

# WENDELAGER "BLACK"

ANWENDUNG



- Versionen verfügbar für Oberleiste 57x51 und 58x56 mm..
- Versionen verfügbar für 6 oder 8 mm Aufzugsband.
- S-Version für Linksmontage und auf Anfrage D-Version für Rechtsmontage.
- Mit Feder aus rostfreiem Stahl - Lamellenstellung blockierbar, saubere Schließung.
- Passend zu Tragkanal nach oben oder unten offen.
- Optionales Zubehör für System mit Arbeitsstellung.
- Lieferung mit vormontierten Schnüren.



## KOMPATIBLES ZUBEHÖR



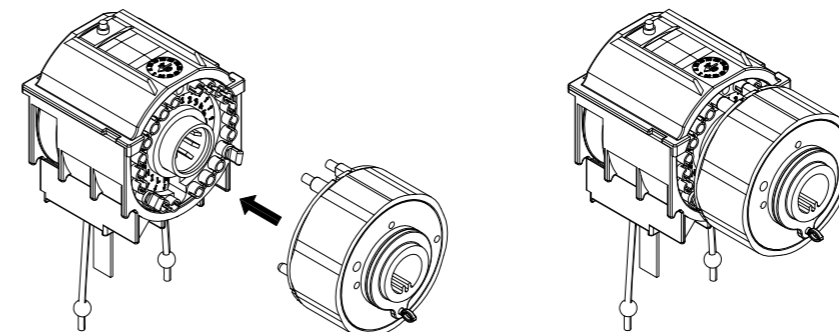
7178A  
Kordelhalter zu Wendelager  
S. 28

# ARBEITSSTELLUNGS- VORRICHTUNG

ANWENDUNG



## Für "Black" Wendelager



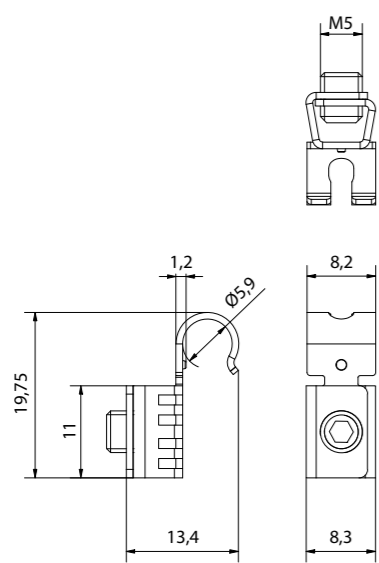
ARTIKEL NR.	ABTRIEB A	C	T	TRAGKANAL	LAMELLEN	MAXIMALE BELASTBARKEIT
7190S14BM600SB	☺ 14	117-117	6 mm	58x56	80-90 mm	35 N pro Wendelager
7190D14BM800SB	☺ 14	117-117	8 mm	58x56	80-90 mm	35 N pro Wendelager
7190S12BM800SB	☐ 12	117-117	8 mm	58x56	80-90 mm	35 N pro Wendelager
7191S14AP600SB	☺ 14	94-94	6 mm	57x51	50-70 mm	35 N pro Wendelager

Auf Anfrage Wendelager mit Antriebsprofil Vierkant 10 und 7.

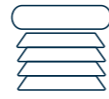
ARTIKEL NR.	ABTRIEB A
7193SAT112	☐ 12
7193SAT114	☺ 14

# KORDELHALTER ZU WENDELAGER

- Material: rostfreier Stahl.
- Madenschraube M5.
- Passend zu Kugel Ø 5,8.



ANWENDUNG

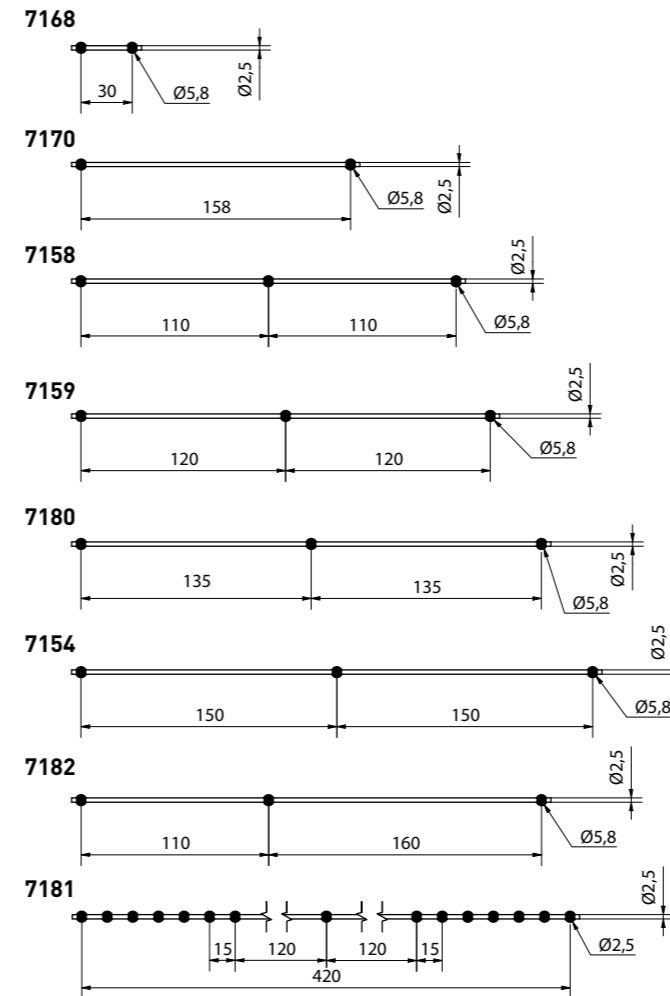


# KUGELSCHNUR ZU WENDELAGER

ANWENDUNG



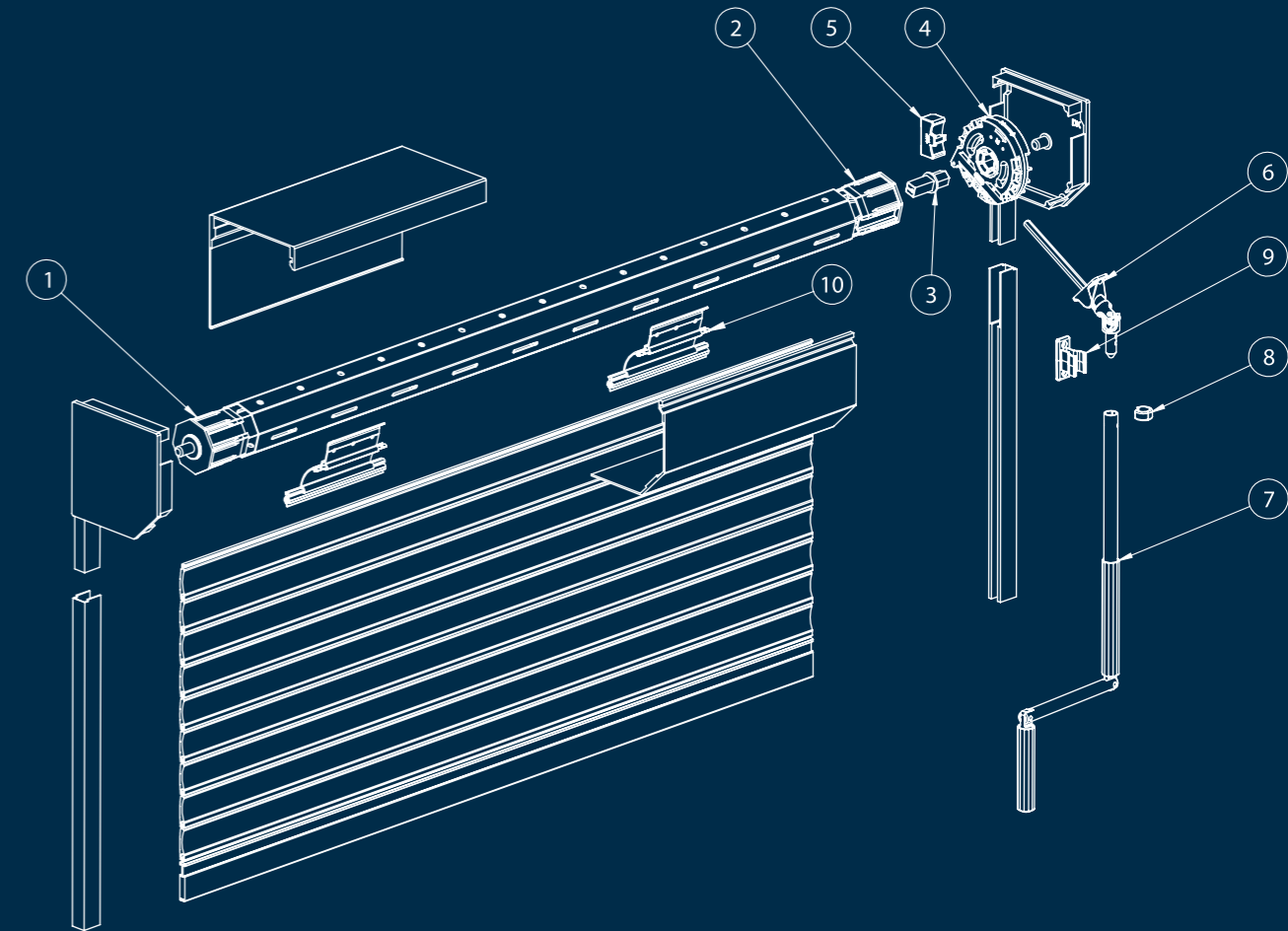
- Schnüre aus Polyester.
- Bruchlast 1000 N.
- Verlängerung 1%.
- UV resistent.
- Gleitkraft 300 N.
- Rollen à 250 m (auf Anfrage zugeschnitten).



ARTIKEL NR.	FINISH / FARBE	VERPACKUNGSEINHEIT
7178A	Rostfreier Stahl	2500 Stk
7178A1	Rostfreier Stahl	1000 Stk



# KOMPONENTEN FÜR ROLLLADEN



- |                             |                          |
|-----------------------------|--------------------------|
| 1) WALZENKAPSEL             | 6) GELENKLAGER           |
| 2) WALZENKAPSEL - MITNEHMER | 7) GELENKKURBEL          |
| 3) SECHSKANTEINSATZ         | 8) SICHERUNGSClip        |
| 4) GETRIEBE                 | 9) KURBELHALTER          |
| 5) GETRIEBEBHALTER          | 10) HOCHSCHIEBESICHERUNG |

# LEITFADEN ZUR AUSWAHL DES ROLLADENGETRIEBES

Anhand der Maße des Rollladens ist es möglich, mit einer einfachen Formel, die auf unserer Erfahrung basiert, das Getriebe mit dem optimalen Drehmoment für Ihre Anlagen zu ermitteln.

## ERFORDERLICHE DATEN ZUR KALKULATION

- Breite in Metern L [m]
- Höhe in Metern H [m]
- Gewicht pro Quadratmeter des Profils P [kg/m<sup>2</sup>]
- Lamellenstärke S [mm]
- Dimension der Achtkant-Stahlwelle SW D [mm]
- Konstante zur Berechnung K [kalkuliert auch Kg in Newton um]

## AUSWAHL DER KONSTANTE K

H	S	D	K
bis 1,5 m	9 mm	40 mm	0,46
		60 mm	0,50
	14 mm	40 mm	0,57
		60 mm	0,59
bis 2,5 m	9 mm	40 mm	0,60
		60 mm	0,62
	14 mm	40 mm	0,72
		60 mm	0,74

## BERECHNUNG ABTRIEBSDREHMOMENT

$$\text{ABTRIEBSDREHMOMENT} = (L \times H) \times P \times K \quad [\text{Nm}]$$

<i>Beispiel:</i>		
Breite L	1,25	m
Höhe H	1,50	m
Gewicht pro Quadratmeter des Profils P	3,70	kg/m <sup>2</sup>
Lamellenstärke S	9,00	mm
Dimension der Achtkant-Stahlwelle SW D	60	mm
Konstante zur Berechnung K	0,5	
Abtriebsdrehmoment =	$(1,25 \times 1,5) \times 3,7 \times 0,5 =$	3,47 Nm

# KOMPONENTEN FÜR ROLLADEN

## AUSWAHLTABELLEN



PRODUKTFAMILIE	BESCHREIBUNG	UNTERSETZUNG	WIRKUNGSGRAD	MAX. ABTRIEBSDREHMOMENT	ABTRIEBSKRAFT*	SEITE
7240	Kegelradgetriebe 2,6:1 (mit Freilauf, mit oder ohne Endbegrenzung)	2,6 : 1	0,79	8,5 Nm	23,0 N	S. 34
7245	Kegelradgetriebe 3,6:1 (mit Freilauf, mit oder ohne Endanschlag)	3,6 : 1	0,78	11,5 Nm	22,8 N	S. 36
7250	Kegelradgetriebe 5:1 (Rohr Ø 60)	5 : 1	0,56	7,0 Nm	13,9 N	S. 39
7252	Kegelradgetriebe 5:1 (Rohr Ø 70)	5 : 1	0,56	7,0 Nm	13,9 N	S. 39
7253	Kegelradgetriebe 5:1 (Rohr Ø 60)	5 : 1	0,56	7,0 Nm	13,9 N	S. 39
7280	Kegelradgetriebe 8:1 (Rohr Ø 70)	8 : 1	0,48	9,6 Nm	13,9 N	S. 40
7305	Schneckengetriebe 7:1	7 : 1	0,32	10,3 Nm	25,6 N	S. 42
7311	Schneckengetriebe 10:1	10 : 1	0,32	13,8 Nm	23,9 N	S. 42
7320	Schneckengetriebe 5:1	5 : 1	0,32	6,9 Nm	23,9 N	S. 42
7330	Schneckengetriebe 5,25:1	5,25 : 1	0,42	9,9 Nm	25,0 N	S. 44

\* Kurbel-Hebelarm Länge 180 mm

PRODUKTFAMILIE	BESCHREIBUNG	ACHTKANTROHR	MATERIAL	SEITE
1549	Bausatz Achtkant-Mitnehmer mit Clip + Wellenlager zu K-Getriebe Art.Nr. 7240-7245	40,50,60	POM und Nylon	S. 38
99XX	Walzenkapsel zu 8Kt. Welle	40,60	Kunststoff und Stahl	S. 47

PRODUKTFAMILIE	BESCHREIBUNG	MATERIAL	SEITE
7290	Fixierbolzen verstellbar zu K-Getriebe 7250-7252-7253-7280	Verzinkter Stahl	S. 41
73XX	Sechskanteinsatz	Metall	S. 46
7326	Getriebehälter zu Art. 7330	Kunststoff	S. 45



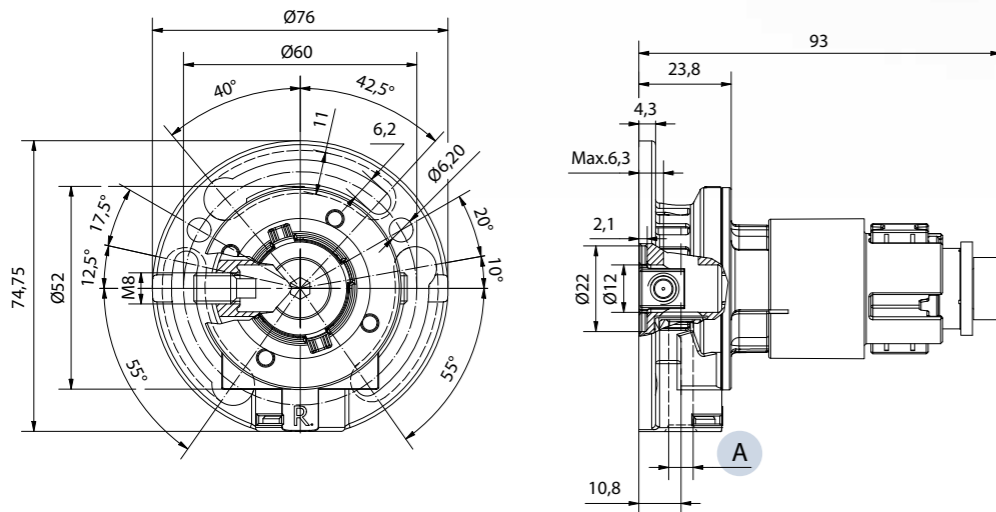
# GETRIEBE

## ANWENDUNG

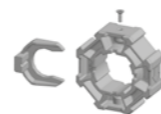


## Kegelradgetriebe Untersetzung 2,6:1

- Ein Universalgetriebe für Links- und Rechtsanwendung (PAT.)
- Gleichbleibende Drehrichtung bei Links- und Rechtsanwendung.
- Aufsteckbare Mitnehmer für 40er, 50er und 60er 8Kt. Welle.
- Bremsfeder aus Stahl.
- Material: Zinkdruckguss.



### KOMPATIBLES ZUBEHÖR



Kit Mitnehmer  
S. 38

## Kegelradgetriebe mit Freilauf Untersetzung 2,6:1

Freilauf - Rutschkupplung mit gleichbleibendem Auslösemoment.  
Integriertes, schraubloses Befestigungssystem (PAT.).

ARTIKEL NR.	ANTRIEB A	FINISH / FARBE	WIRKUNGSGRAD	MAX. ABTRIEBSDREHMOMENT
72405000F	<input type="checkbox"/> 6 durchgehend	Verzinkt	0,79	8,5 Nm

1550040 - Thermo - Trennscheibe  $\varnothing 94$  mm

## Kegelradgetriebe mit Endbegrenzung Untersetzung 2,6:1

Einstellbare Endbegrenzung.  
Integriertes, schraubloses Befestigungssystem (PAT.).

ARTIKEL NR.	ANTRIEB A	ENDBEGRENZUNG	FINISH / FARBE	WIRKUNGSGRAD	MAX. ABTRIEBSDREHMOMENT
72405000A	<input type="checkbox"/> 6 durchgehend	9 Umdrehungen	Verzinkt	0,79	8,5 Nm

1550040 - Thermo - Trennscheibe  $\varnothing 94$  mm

## Kegelradgetriebe ohne Endbegrenzung Untersetzung 2,6:1

Freilauf - Rutschkupplung mit gleichbleibendem Auslösemoment.  
Integriertes, schraubloses Befestigungssystem (PAT.).

ARTIKEL NR.	ANTRIEB A	FINISH / FARBE	WIRKUNGSGRAD	MAX. ABTRIEBSDREHMOMENT
72405000N	<input type="checkbox"/> 6 durchgehend	Verzinkt	0,79	8,5 Nm

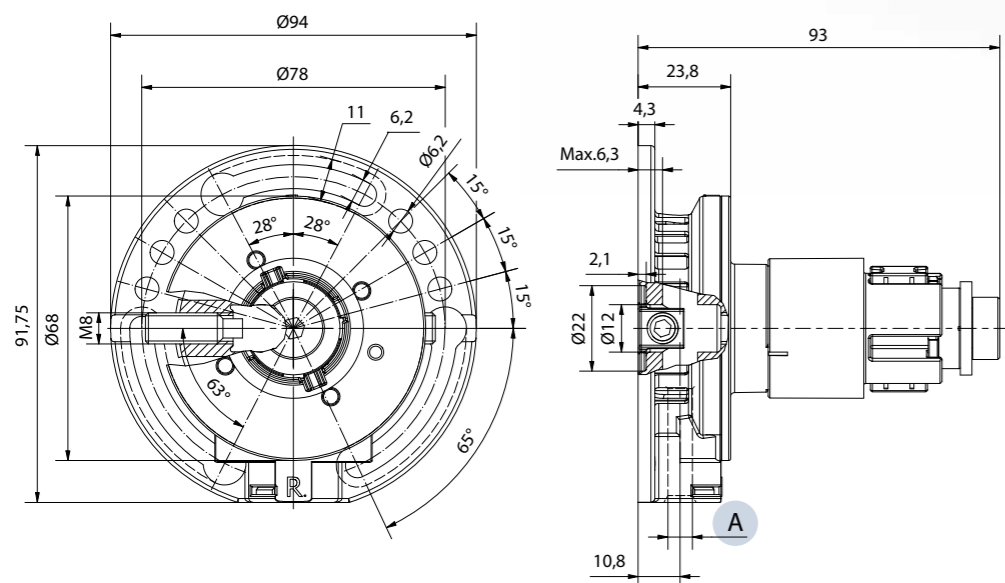
1550040 - Thermo - Trennscheibe  $\varnothing 94$  mm



# GETRIEBE

## Kegelradgetriebe Untersetzung 3,6:1

- Ein Universalgetriebe für Links- und Rechtsanwendung (PAT.)
- Gleichbleibende Drehrichtung bei Links- und Rechtsanwendung.
- Aufsteckbare Mitnehmer für 40er, 50er und 60er 8Kt. Welle.
- Bremsfeder aus Stahl.
- Material: Zinkdruckguss.



### ANWENDUNG



## Kegelradgetriebe mit Freilauf Untersetzung 3,6:1

Freilauf - Rutschkupplung mit gleichbleibendem Auslösemoment.  
Integriertes, schraubloses Befestigungssystem (PAT.).

ARTIKEL NR.	ANTRIEB A	FINISH / FARBE	WIRKUNGSGRAD	MAX. ABTRIEBSDREHMOMENT
72455000F	<input type="checkbox"/> 6 durchgehend	Verzinkt	0,78	11,5 Nm

1550040 - Thermo - Trennschelbe  $\varnothing 94$  mm

## Kegelradgetriebe mit Endbegrenzung Untersetzung 3,6:1

Einstellbare Endbegrenzung.  
Integriertes, schraubloses Befestigungssystem (PAT.).

ARTIKEL NR.	ANTRIEB A	ENDBEGRENZUNG	FINISH / FARBE	WIRKUNGSGRAD	MAX. ABTRIEBSDREHMOMENT
72455000A	<input type="checkbox"/> 6 durchgehend	9 Umdrehungen	Verzinkt	0,78	11,5 Nm

1550040 - Thermo - Trennschelbe  $\varnothing 94$  mm

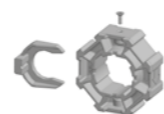
## Kegelradgetriebe ohne Endbegrenzung Untersetzung 3,6:1

Freilauf - Rutschkupplung mit gleichbleibendem Auslösemoment.  
Integriertes, schraubloses Befestigungssystem (PAT.).

ARTIKEL NR.	ANTRIEB A	FINISH / FARBE	WIRKUNGSGRAD	MAX. ABTRIEBSDREHMOMENT
72455000N	<input type="checkbox"/> 6 durchgehend	Verzinkt	0,78	11,5 Nm

1550040 - Thermo - Trennschelbe  $\varnothing 94$  mm

### KOMPATIBLES ZUBEHÖR



Kit Mitnehmer  
S. 38

# VARIABLES MITNEHMER MODUL

ANWENDUNG



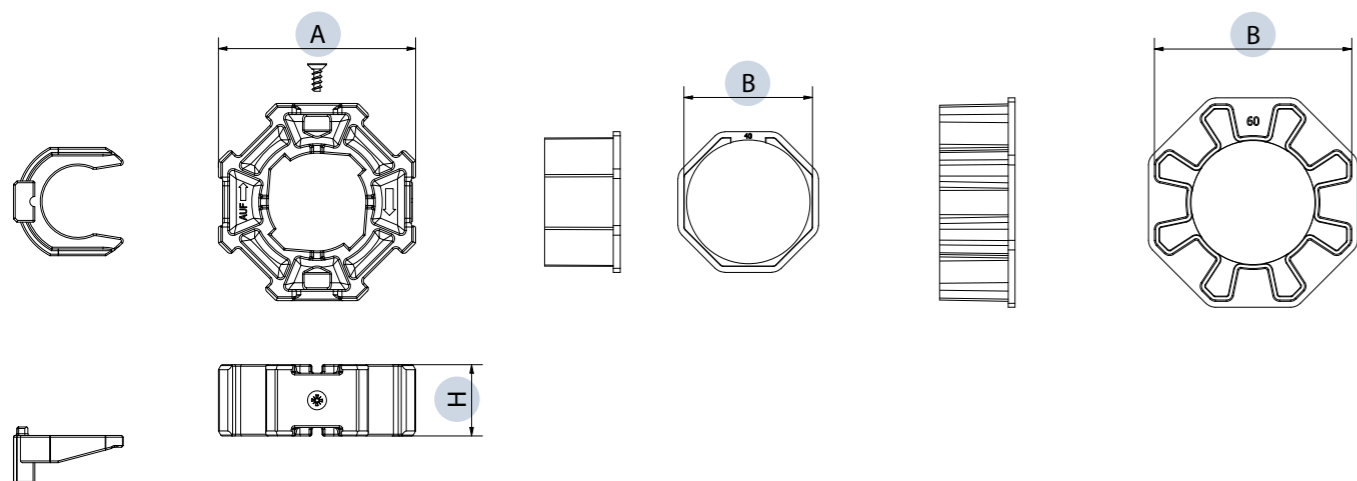
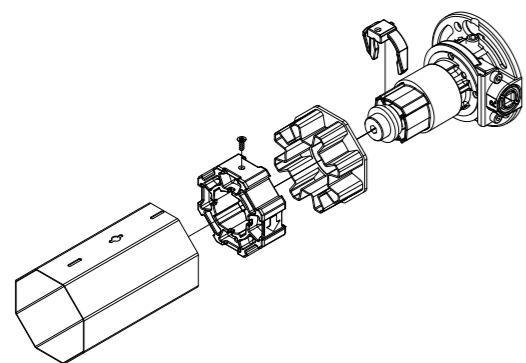
## Zu Kegelaradgetriebe 2,6:1 - 3,6:1

### KIT MITNEHMER MIT CLIP

- Material: POM.
- Selbstschneide-Schraube: aus verzinktem Stahl.
- Passend zu Kegelaradgetriebe (Art.7240 - 7245).

### WELLENLAGER

- Material: Nylon.
- Passend zu Kegelaradgetriebe (Art.7240 - 7245).



ARTIKEL NR. KIT MITNEHMER	A	H
1549001	40	21
1549003	50	20,8
1549002	60	20,8

ARTIKEL NR. KIT WELLENLAGER	B
1549010	40
1549011	60

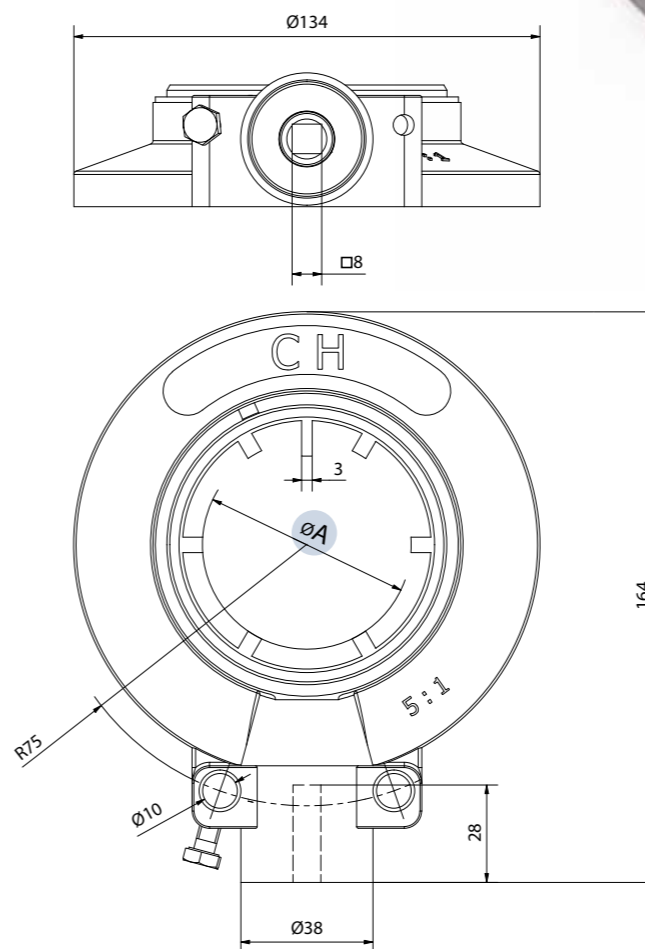
# GETRIEBE

ANWENDUNG



## Kegelaradgetriebe 5:1

- Gehäuse aus Zinkdruckguss.
- Kegelräder aus Zinkdruckguss.
- Bremsfeder aus Stahl.
- Lagerung der beweglichen Teile in POM-Buchsen.
- Mit Aufzugsbegrenzung 13 Umdrehungen.



### KOMPATIBLES ZUBEHÖR



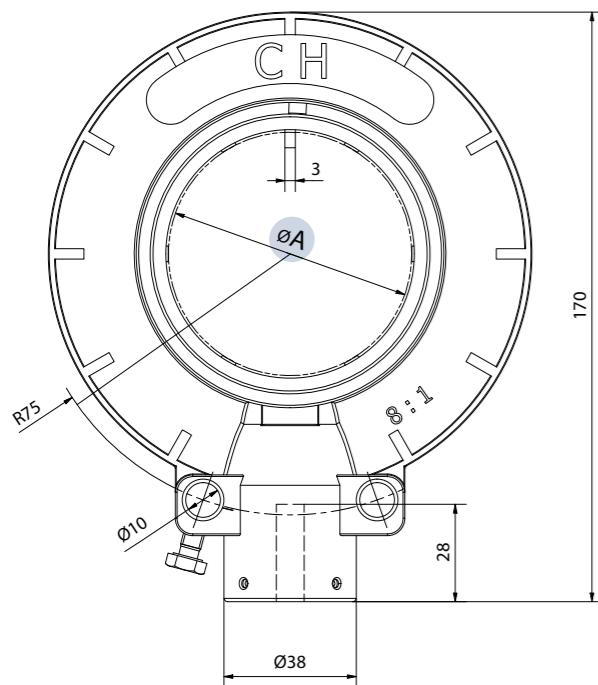
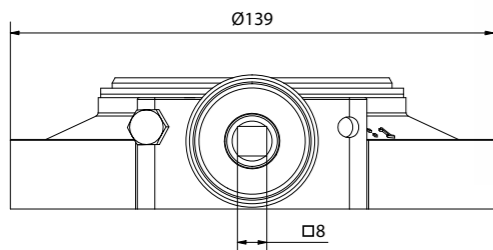
7290 - 7292  
Fixierbolzen  
S. 41

ARTIKEL NR.	ANTRIEB A	ENDBEGRENZUNG	FINISH / FARBE	WIRKUNGSGRAD	MAX. ABTRIEBSDREHMOMENT
7250CH	Ø 60	13 Umdrehungen	Metallic-Finish	0,56	7 Nm
7252CH	Ø 70	13 Umdrehungen	Metallic-Finish	0,56	7 Nm
7253CH	○ 60	13 Umdrehungen	Metallic-Finish	0,56	7 Nm

# GETRIEBE

## Kegelradgetriebe 8:1

- Gehäuse aus Zinkdruckguss.
- Kegelräder aus Zinkdruckguss.
- Bremsfeder aus Stahl.
- Lagerung der beweglichen Teile in POM-Buchsen.
- Mit Aufzugsbegrenzung 10 Umdrehungen.



ANWENDUNG



# FIXIERBOLZEN VERSTELLBAR

ANWENDUNG



- Fixierbolzen.
- Material: verzinkter Stahl.
- Verstellbarer Fixierbolzen.

7290

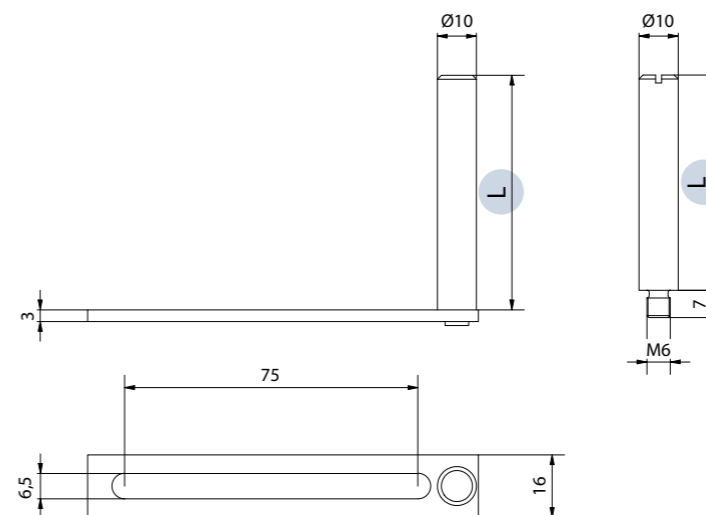
7292



### KOMPATIBLES ZUBEHÖR



7290 - 7292  
Fixierbolzen  
S. 41



ARTIKEL NR.	L
729055	55 mm
729080	80 mm
729260	60 mm
729280	80 mm

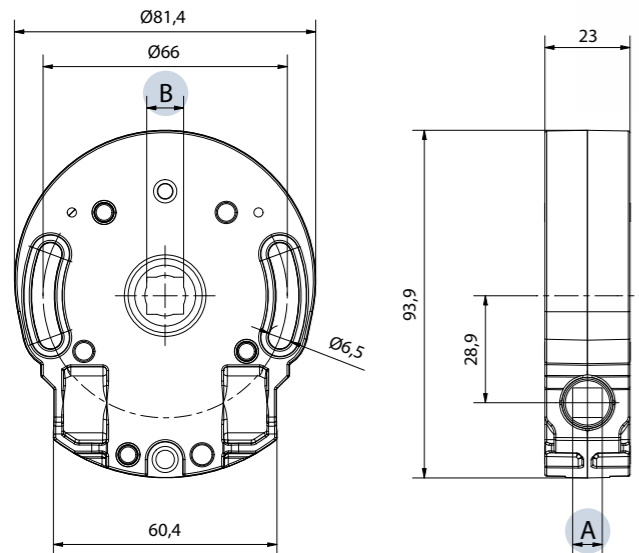
ARTIKEL NR.	ANTRIEB A	ENDBEGRENZUNG	FINISH / FARBE	WIRKUNGSGRAD	MAX. ABTRIEBSDREHMOMENT
7280	Ø 70	10 Umdrehungen	Metallic-Finish	0,48	9,6 Nm



# GETRIEBE

## Schneckengetriebe

- Gehäuse aus Zinkdruckguss.
- Schnecke aus Aluminium.
- Krone aus Messing.
- Mit oder ohne Endbegrenzung, max. 16 Umdrehungen.
- Endbegrenzung Ganzkörperteil aus Sinterstahl.



### ANWENDUNG



## Schneckengetriebe Untersetzung 5:1 - Friktions-Brems-System.

ARTIKEL NR.	ANTRIEB A	ANTRIEB B	ENDBEGRENZUNG	FINISH / FARBE	WIRKUNGSGRAD	MAX. ABTRIEBSDREHMOMENT
73206004ACH00	◊ 6	□ 10	16 Umdrehungen	Metallic-Finish	0,32	6,9 Nm
73207004ACH00	◊ 7	□ 10	16 Umdrehungen	Metallic-Finish	0,32	6,9 Nm
73208004ACH00	□ 8	□ 10	16 Umdrehungen	Metallic-Finish	0,32	6,9 Nm
73208011ACH00	□ 8	□ 13	16 Umdrehungen	Metallic-Finish	0,32	6,9 Nm
73208015ACH00	□ 8	◊ 16	16 Umdrehungen	Metallic-Finish	0,32	6,9 Nm
73206004NCH00	◊ 6	□ 10		Metallic-Finish	0,32	6,9 Nm
73207004NCH00	◊ 7	□ 10		Metallic-Finish	0,32	6,9 Nm
73208004NCH00	□ 8	□ 10		Metallic-Finish	0,32	6,9 Nm
73208011NCH00	□ 8	□ 13		Metallic-Finish	0,32	6,9 Nm
73208015NCH00	□ 8	◊ 16		Metallic-Finish	0,32	6,9 Nm

## Schneckengetriebe Untersetzung 7:1 - Selbsthemmbremse, mittels Buchsen.

ARTIKEL NR.	ANTRIEB A	ANTRIEB B	ENDBEGRENZUNG	FINISH / FARBE	WIRKUNGSGRAD	MAX. ABTRIEBSDREHMOMENT
73056004ACH00	◊ 6	□ 10	16 Umdrehungen	Metallic-Finish	0,32	10,3 Nm
73057004ACH00	◊ 7	□ 10	16 Umdrehungen	Metallic-Finish	0,32	10,3 Nm
73058004ACH00	□ 8	□ 10	16 Umdrehungen	Metallic-Finish	0,32	10,3 Nm
73058011ACH00	□ 8	□ 13	16 Umdrehungen	Metallic-Finish	0,32	10,3 Nm
73058015ACH00	□ 8	◊ 16	16 Umdrehungen	Metallic-Finish	0,32	10,3 Nm
73056004NCH00	◊ 6	□ 10		Metallic-Finish	0,32	10,3 Nm
73057004NCH00	◊ 7	□ 10		Metallic-Finish	0,32	10,3 Nm
73058004NCH00	□ 8	□ 10		Metallic-Finish	0,32	10,3 Nm
73058011NCH00	□ 8	□ 13		Metallic-Finish	0,32	10,3 Nm
73058015NCH00	□ 8	◊ 16		Metallic-Finish	0,32	10,3 Nm

## Schneckengetriebe Untersetzung 10:1 - Selbsthemmbremse, mittels Buchsen.

ARTIKEL NR.	ANTRIEB A	ANTRIEB B	ENDBEGRENZUNG	FINISH / FARBE	WIRKUNGSGRAD	MAX. ABTRIEBSDREHMOMENT
73116004ACH00	◊ 6	□ 10	16 Umdrehungen	Metallic-Finish	0,32	13,8 Nm
73117004ACH00	◊ 7	□ 10	16 Umdrehungen	Metallic-Finish	0,32	13,8 Nm
73118004ACH00	□ 8	□ 10	16 Umdrehungen	Metallic-Finish	0,32	13,8 Nm
73118011ACH00	□ 8	□ 13	16 Umdrehungen	Metallic-Finish	0,32	13,8 Nm
73118015ACH00	□ 8	◊ 16	16 Umdrehungen	Metallic-Finish	0,32	13,8 Nm
73117004NCH00	◊ 7	□ 10		Metallic-Finish	0,32	13,8 Nm
73118004NCH00	□ 8	□ 10		Metallic-Finish	0,32	13,8 Nm
73118011NCH00	□ 8	□ 13		Metallic-Finish	0,32	13,8 Nm
73118015NCH00	□ 8	◊ 16		Metallic-Finish	0,32	13,8 Nm

### KOMPATIBLES ZUBEHÖR



7316-7317  
Sechskanteinsatz  
S. 46

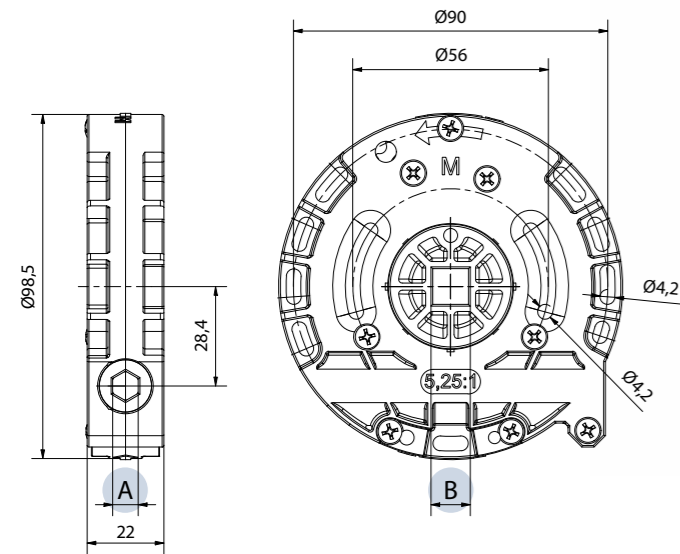
Weitere kompatible Komponenten  
siehe Seite 47

# SCHNECKENGETRIEBE

## Untersetzung 5,25:1 mit oder ohne Endbegrenzung

- Gehäuse aus speziellem KST.
- Krone aus POM.
- Bremsfeder aus Stahl.
- Mit Freilauf in AB - Lauf.

ANWENDUNG



### KOMPATIBLES ZUBEHÖR



7326 Getriebehalter S. 45  
7316-7317 Sechskanteinsatz S. 46

Weitere kompatible Komponenten siehe Seite 47

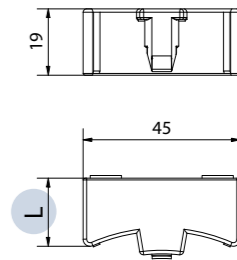
ARTIKEL NR.	ANTRIEB A	ANTRIEB B	ENDBEGRENZUNG	FINISH / FARBE	WIRKUNGSGRAD	MAX. ABTRIEBSDREHMOMENT
73305004ACH04	□ 6	□ 10	9,75 Umdrehungen	Ral 9005	0,42	9,9 Nm
73306004ACH04	◇ 6	□ 10	9,75 Umdrehungen	Ral 9005	0,42	9,9 Nm
73307004ACH04	◇ 7	□ 10	9,75 Umdrehungen	Ral 9005	0,42	9,9 Nm
73307015ACH04	◇ 7	◇ 16	9,75 Umdrehungen	Ral 9005	0,42	9,9 Nm
73307016ACH04	◇ 7	Crabot 22	9,75 Umdrehungen	Ral 9005	0,42	9,9 Nm
73307017ACH04	◇ 7	Crabot 28	9,75 Umdrehungen	Ral 9005	0,42	9,9 Nm
73305004NCH04	□ 6	□ 10		Ral 9005	0,42	9,9 Nm
73306004NCH04	◇ 6	□ 10		Ral 9005	0,42	9,9 Nm
73307004NCH04	◇ 7	□ 10		Ral 9005	0,42	9,9 Nm
73307015NCH04	◇ 7	◇ 16		Ral 9005	0,42	9,9 Nm
73307016NCH04	◇ 7	Crabot 22		Ral 9005	0,42	9,9 Nm
73307017NCH04	◇ 7	Crabot 28		Ral 9005	0,42	9,9 Nm

# GETRIEBEHALTER

ANWENDUNG



- Aus Kunststoff.



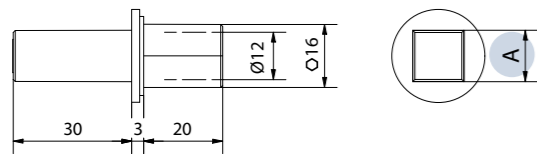
ARTIKEL NR.	L	SEITENBLENDE
7326125	16 mm	125
7326137	21,6 mm	137
7326150	28,9 mm	150
7326165	36,5 mm	165
7326180	44,1 mm	180
7326205	57,1 mm	205

# SECHSKANTEINSATZ

ANWENDUNG



- Material: Zinkdruckguss.
- Passend zu Schneckengetriebe (Art. 7305 - 7311 - 7320 - 7330).



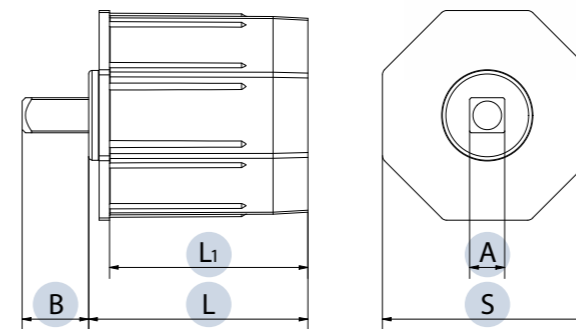
ARTIKEL NR.	A
<b>7316</b>	○ 16 mm mit Bohrung Ø 12 mm und □ 13 mm □ 13
<b>7317</b>	○ 16 mm mit Bohrung Ø 12 mm und □ 10 mm □ 10

# WALZENKAPSEL ZU 8Kt. WELLE

ANWENDUNG



- Material Kunststoff.
- Einsatz aus verzinktem Stahl.
- Passend zu 8Kt. Stahlwellen 40 und 60.



ARTIKEL NR.	S	A	B	L	L1	FINISH / FARBE
<b>994213CH04</b>	40	Bohrung □ 13	-	79 mm	73,5 mm	Ral 9005
<b>994320CH04</b>	40	Bolzen □ 10	20	79 mm	73,5 mm	Ral 9005
<b>994420CH04</b>	40	Bolzen □ 7	20	46 mm	42 mm	Ral 9005
<b>996115CH04L145</b>	60	Bolzen Ø 12	15	145 mm	116 mm	Ral 9005
<b>996213CH04</b>	60	Bohrung □ 13	-	63 mm	56,8 mm	Ral 9005
<b>996320CH04</b>	60	Bolzen □ 10	20	63 mm	56,8 mm	Ral 9005
<b>996420CH04</b>	60	Bolzen Ø 12	20	63 mm	56,8 mm	Ral 9005



# HANDKURBELN UND GELENKLAGER



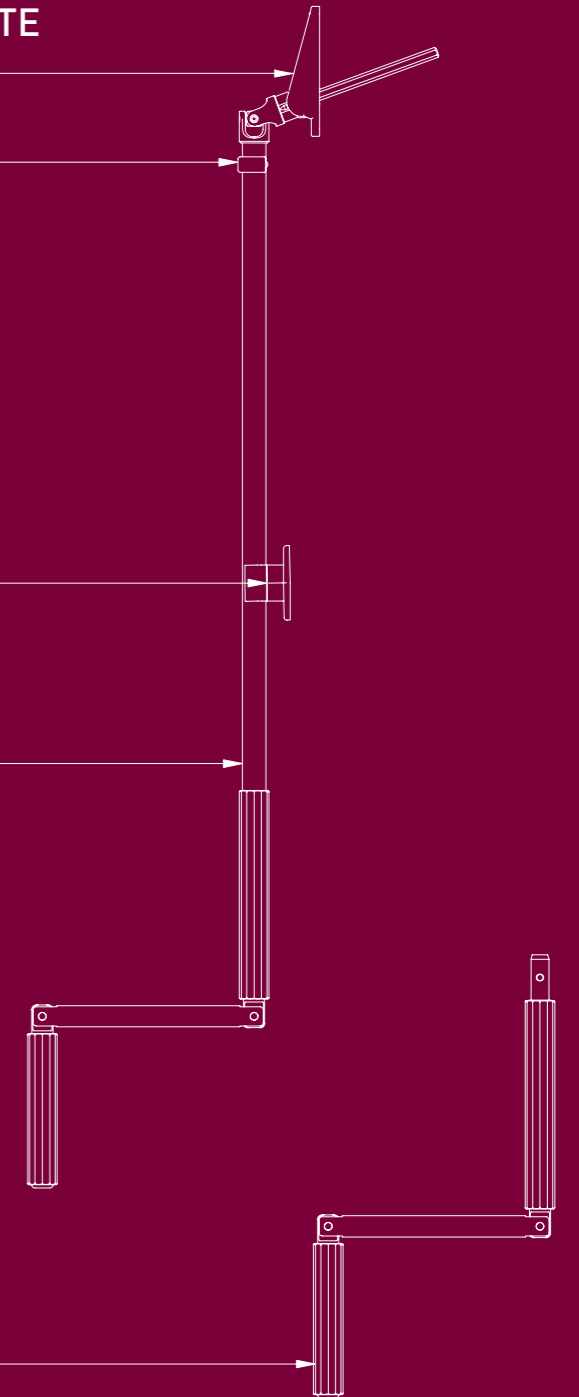
GELENKLAGER MIT PLATTE

SICHERUNGSClip

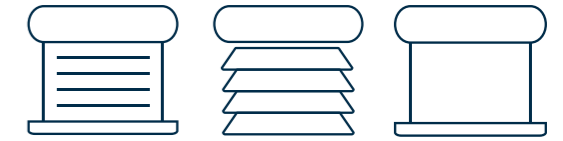
KURBELHALTER

GELENKKURBEL  
MIT MONTIERTEM ROHR

GELENKKURBEL



# HANDKURBELN UND GELENKLAGER AUSWAHLTABELLEN



PRODUKTFAMILIE	BESCHREIBUNG	Ø ROHR	HEBELARM - KURBEL	OBERFLÄCHE	MAX. DREHMOMENT	SEITE
<b>7400 - 7401</b>	Gelenkkurbel aus Aluminium		100	Natureloxiert, Pulverbeschichtet	4 Nm	S. 52
<b>7402</b>	Gelenkkurbel aus Aluminium mit pulverbeschichtetem montiertem Rohr	Ø 13	100	Pulverbeschichtet	5 Nm	S. 53
<b>7420 - 7421</b>	Gelenkkurbel aus Aluminium		140	Natureloxiert, Pulverbeschichtet	5 Nm	S. 54
<b>7457</b>	Gelenkkurbel aus Aluminium mit pulverbeschichtetem montiertem Rohr	Ø 13	180	Pulverbeschichtet	6 Nm	S. 55
<b>7461 - 7467</b>	Gelenkkurbel mit pulverbeschichtetem montiertem Rohr	Ø 15,5	140, 180	Pulverbeschichtet	6 Nm	S. 57
<b>7461VL</b>	Gelenkkurbel aus Aluminium - Hebelarm pulverbeschichtet		140	Pulverbeschichtet	6 Nm	S. 56
<b>7461AV</b>	Gelenkkurbel aus Aluminium - Hebelarm pulverbeschichtet		140	Natureloxiert	6 Nm	S. 56
<b>7500</b>	Gelenkkurbel aus Stahl		152	Vernickelt	6 Nm	S. 58
<b>7501</b>	Gelenkkurbel aus Stahl mit pulverbeschichtetem montiertem Rohr	Ø 15,5		Pulverbeschichtet	8 Nm	S. 59

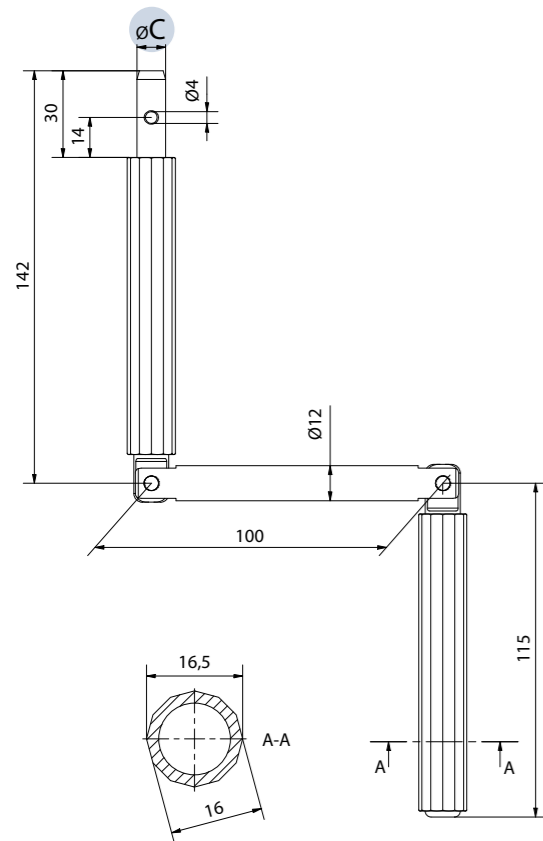
PRODUKTFAMILIE	BESCHREIBUNG	MATERIAL	SEITE
<b>7380</b>	Bausatz ausziehbarer Kurbel	Verzinkter Stahl	S. 61
<b>7590-7591</b> <b>7592-7593</b> <b>8027</b>	Kurbelhalter und Magnetkurbelhalter	Kunststoff und Stahl	S. 60
<b>7595-7596</b>	Sicherungsclip	Kunststoff und Stahl	S. 62
<b>7800-7810</b>	Abdeckplatte Grundplatte	Glanzvernickelter oder pulverbeschichteter Stahl	S. 85
<b>7848</b>	Luftstop Silikondichtung	Silikon (farblos)	S. 85
<b>0550</b>	Antriebsstäbe - Einsteckbar	Verzinkter Stahl	S. 93
<b>0300XXX</b>	Kupplungstrichter zu Bajonett Ø 14	Metall	S. 92

PRODUKTFAMILIE	BESCHREIBUNG	MATERIAL	SEITE
	Kreuzgelenke	Zinkdruckguss	S. 63
	Gelenklager	Zinkdruckguss oder Kunststoff	ab S. 64 auf S. 91

# GELENKKURBEL Ø 12 HANDGRIFF 16

## Hebelarm 100 mm

- Kurbelteile aus Duraluminium.
- Extremitäten aus getrommeltem Duraluminium.
- Handgriff aus schlagfestem KST-Rohr.
- Druckfeder.
- Nietstifte aus rostfreiem Stahl.



ARTIKEL NR.	C	FINISH / FARBE	MAX. NENNDREHMOMENT
740010AVCHXX	Ø 9,9	Natureloxiert	4 Nm
740110VLCHXX	Ø 9,9	Pulverbeschichtet	4 Nm

STANDARDFARBEN

16	05
RAL 9016	RAL 7035

FARBEN AUF ANFRAGE

09	04
RAL 8019	RAL 9005

XX: Die Produkt-Art.Nr. mit dem Farbcode ergänzen.

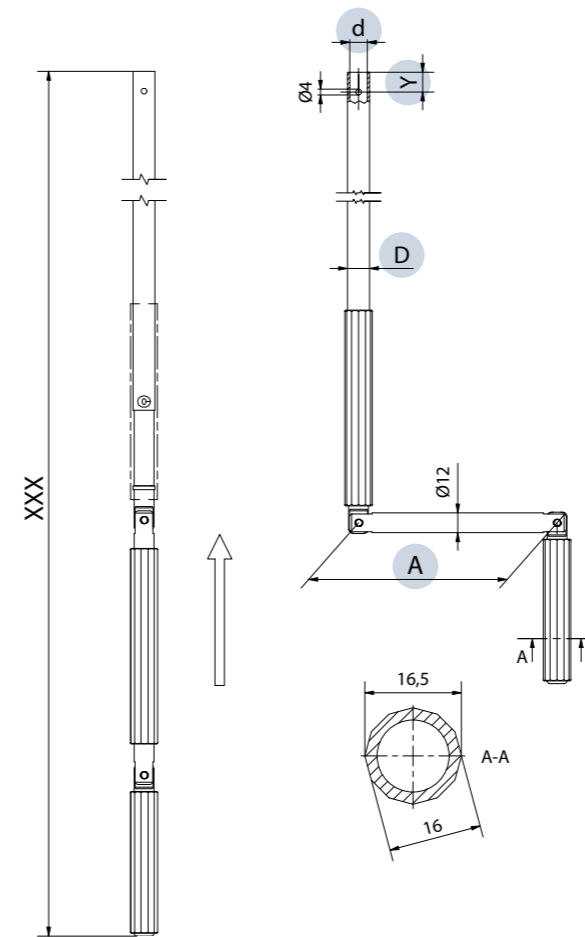
HANDKURBELN  
UND GELENKLAGER



# GELENKKURBEL Ø 12 HANDGRIFF 16 MIT MONTIERTEM ROHR Ø 13X1,5

## Hebelarm 100 mm

- Länge XXX von 100 cm bis 300 cm (Anfrage nach den verfügbaren Längen an Ihre Ansprechperson).
- Kurbelteile aus pulverbeschichtetem oder eloxiertem Duraluminium.
- Kurbelverbindung abgedeckt.



ARTIKEL NR.	A	D	d	Y	FINISH / FARBE	HANDGRIFF FARBE	MAX. NENNDREHMOMENT
7402XXXN2605	100 mm	13	10	14	Ral 9016	Ral 9016	5 Nm
7402XXXN2607	100 mm	13	10	6	Ral 9016	Ral 9016	5 Nm
7402XXXN2705	100 mm	13	10	14	Ral 7035	Ral 7035	5 Nm
7402XXXN2707	100 mm	13	10	6	Ral 7035	Ral 7035	5 Nm
7402XXXN1205	100 mm	13	10	14	Eloxiert	Ral 7035	5 Nm
7402XXXN1209	100 mm	13	10	6	Eloxiert	Ral 7035	5 Nm

XXX: Geben Sie die Art.Nr. der gewünschten Länge ein. Für verfügbare Längen wenden Sie sich bitte an Ihre Ansprechperson.

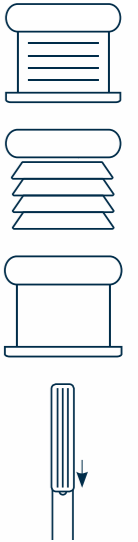
STANDARDFARBEN

16	05
RAL 9016	RAL 7035

FARBEN AUF ANFRAGE

09	04
RAL 8019	RAL 9005

HANDKURBELN  
UND GELENKLAGER

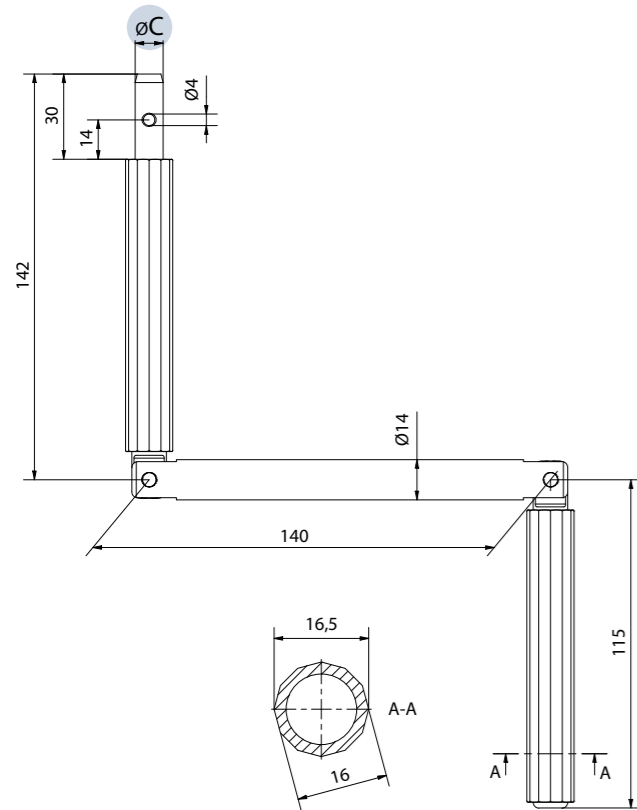




# GELENKKURBEL Ø 14 HANDGRIFF 16

## Hebelarm 140 mm

- Kurbelteile aus Duraluminium.
- Extremitäten aus getrommeltem Duraluminium.
- Handgriff aus schlagfestem KST-Rohr.
- Druckfeder.
- Nietstifte aus rostfreiem Stahl.



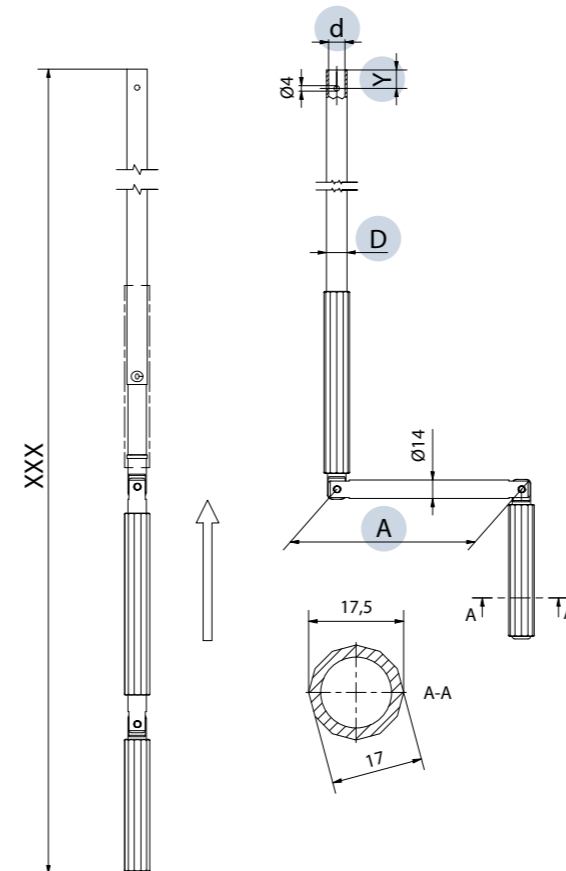
HANDKURBELN  
UND GELENKLAGER



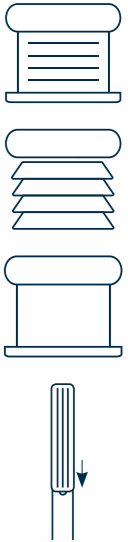
# GELENKKURBEL Ø 14 HANDGRIFF 17 MIT MONTIERTEM ROHR Ø 13X1,5

## Hebelarm 180 mm

- Länge XXX von 100 cm bis 300 cm (Anfrage nach den verfügbaren Längen an Ihre Ansprechperson).
- Gelenkkurbel mit Mittelteil aus pulverbeschichtetem Duraluminium.
- Kurbelverbindung abgedeckt.

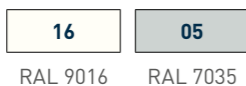


HANDKURBELN  
UND GELENKLAGER



ARTIKEL NR.	C	FINISH / FARBE	MAX. NENNDREHMOMENT
742010AVCHXX	Ø 9,9	Natureloxiert	5 Nm
742012AVCHXX	Ø 11,9	Natureloxiert	5 Nm
742110VLCHXX	Ø 9,9	Pulverbeschichtet	5 Nm
742112VLCHXX	Ø 11,9	Pulverbeschichtet	5 Nm

STANDARDFARBEN



FARBEN AUF ANFRAGE

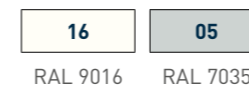


XX: Die Produkt-Art.Nr. mit dem Farbcode ergänzen.

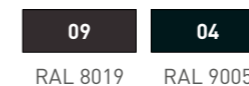
ARTIKEL NR.	A	D	d	Y	FINISH / FARBE	MAX. NENNDREHMOMENT
7457XXXN2607	180 mm	13	10	6	Ral 9016	6 Nm
7457XXXN2707	180 mm	13	10	6	Ral 7035	6 Nm

XXX: Geben Sie die Art.Nr. der gewünschten Länge ein. Für verfügbare Längen wenden Sie sich bitte an Ihre Ansprechperson.

STANDARDFARBEN



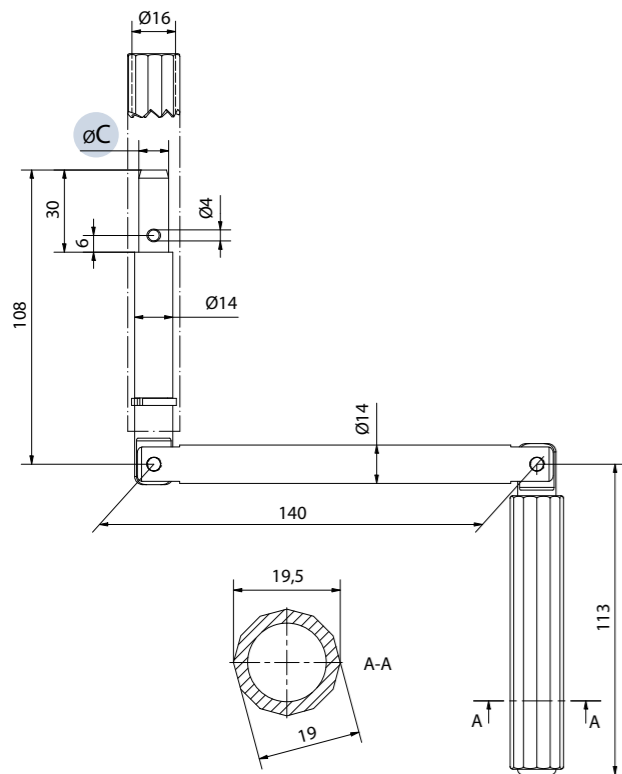
FARBEN AUF ANFRAGE



# GELENKKURBEL Ø 14 HANDGRIFF 19,5

## Hebelarm 140 mm

- Kurbelteile aus Duraluminium.
- Extremitäten aus getrommeltem Duraluminium.
- Handgriff aus schlagfestem KST-Rohr.
- Druckfeder aus verzinktem Stahl.
- Nietstifte aus rostfreiem Stahl.
- Kurbelverbindung abgedeckt.



HANDKURBELN  
UND GELENKLAGER



ARTIKEL NR.	C	FINISH / FARBE	MAX. NENNDREHMOMENT
746111VLCHXX	Ø 10,9	Pulverbeschichtet	6 Nm
746112VLCHXX	Ø 11,9	Pulverbeschichtet	6 Nm
746112AVCH05	Ø 11,9	Eloxiert	6 Nm

STANDARDFARBEN  
16 05  
 RAL 9016 RAL 7035

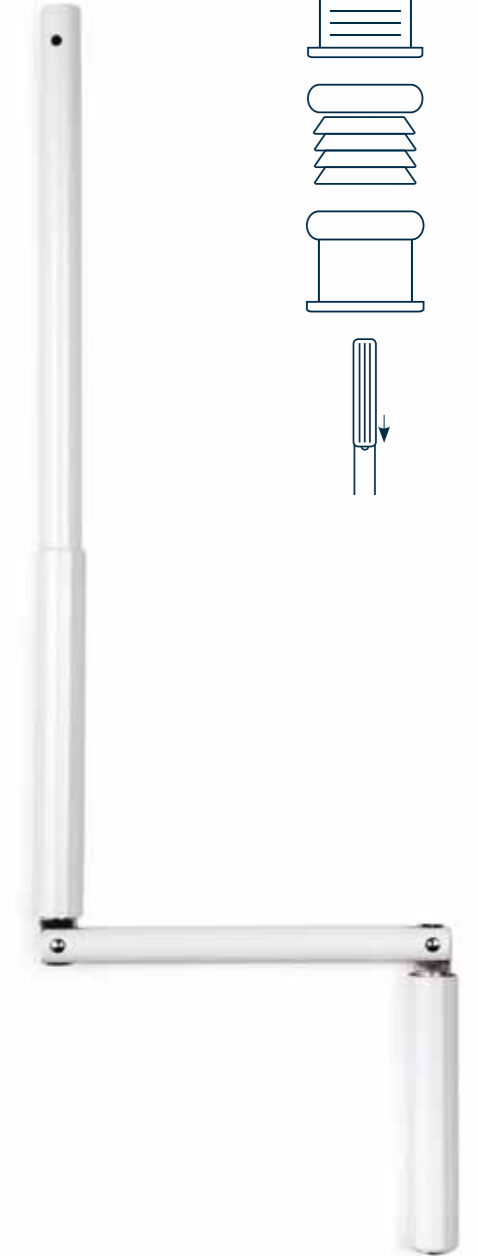
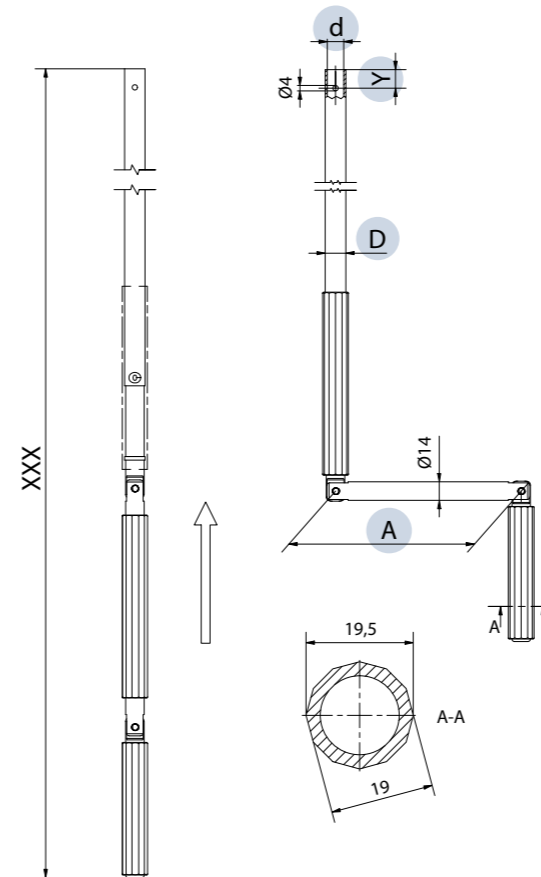
FARBEN AUF ANFRAGE  
09 04  
 RAL 8019 RAL 9005

XX: Die Produkt-Art.Nr. mit dem Farbcode ergänzen.

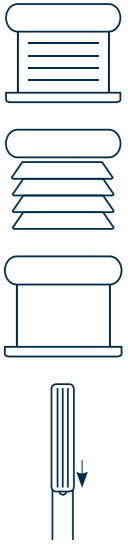
# GELENKKURBEL Ø 14 HANDGRIFF 19,5 MIT MONTIERTEM ROHR Ø 15,5X1,5

## Hebelarm 140 oder 180 mm

- Länge XXX von 100 cm bis 300 cm (Anfrage nach den verfügbaren Längen an Ihre Ansprechperson).
- Kurbelteile aus pulverbeschichtetem oder eloxiertem Duraluminium.
- Kurbelverbindung abgedeckt.



HANDKURBELN  
UND GELENKLAGER



ARTIKEL NR.	A	D	d	Y	FINISH / FARBE	HANDGRIFF FARBE	MAX. NENNDREHMOMENT
7461XXXN1802	140 mm	15,5	12,5	6	Ral 9016	Ral 9016	6 Nm
7461XXXN1803	140 mm	15,5	12,5	14	Ral 9016	Ral 9016	6 Nm
7461XXXN1902	140 mm	15,5	12,5	6	Ral 7035	Ral 7035	6 Nm
7461XXXN1903	140 mm	15,5	12,5	14	Ral 7035	Ral 7035	6 Nm
7461XXXN1602	140 mm	15,5	12,5	6	Eloxiert	Ral 7035	6 Nm
7461XXXN1606	140 mm	15,5	12,5	14	Eloxiert	Ral 7035	6 Nm
7467XXXN1802	180 mm	15,5	12,5	6	Ral 9016	Ral 9016	6 Nm
7467XXXN1803	180 mm	15,5	12,5	14	Ral 9016	Ral 9016	6 Nm
7467XXXN1902	180 mm	15,5	12,5	6	Ral 7035	Ral 7035	6 Nm

XXX: Geben Sie die Art.Nr. der gewünschten Länge ein. Für verfügbare Längen wenden Sie sich bitte an Ihre Ansprechperson.

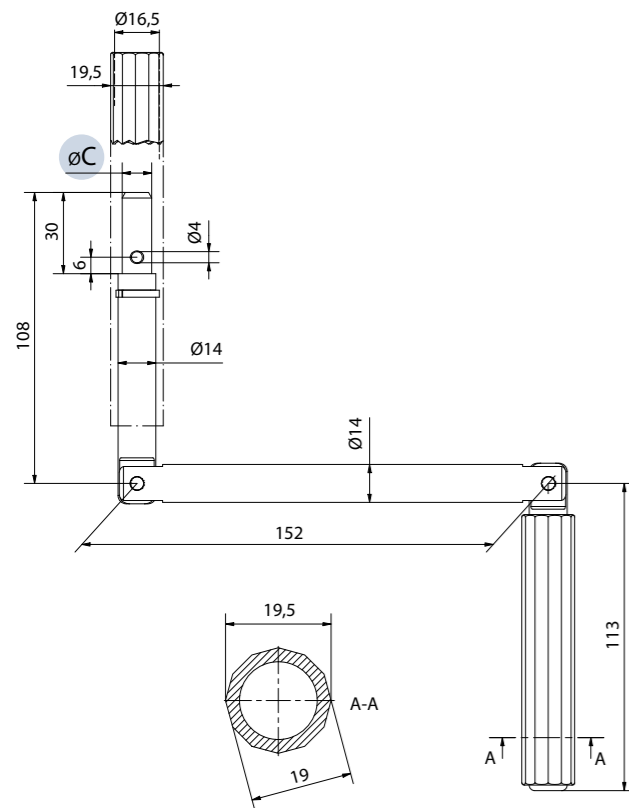
STANDARDFARBEN  
16 05  
 RAL 9016 RAL 7035

FARBEN AUF ANFRAGE  
09 04  
 RAL 8019 RAL 9005

# GELENKKURBEL Ø 14 HANDGRIFF 19,5 AUS VERNICKELTEM STAHL

## Hebelarm 152 mm

- Kurbelteile aus Stahl, glanzvernickelt.
- Handgriff aus schlagfestem KST-Rohr.
- Druckfeder.
- Nietstifte aus rostfreiem Stahl.
- Kurbelverbindung abgedeckt.
- Auf Anfrage montiert mit pulverbeschichtetem Aluminiumrohr.



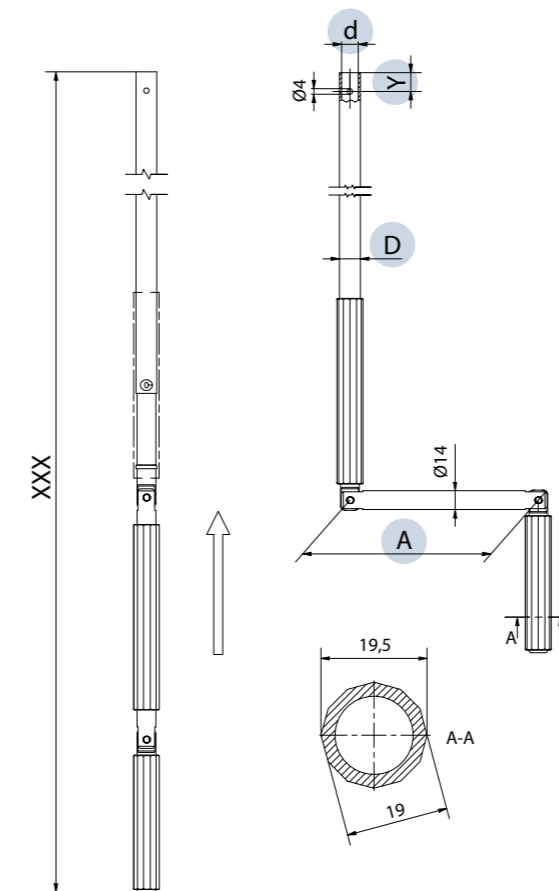
HANDKURBELN  
UND GELENKLAGER



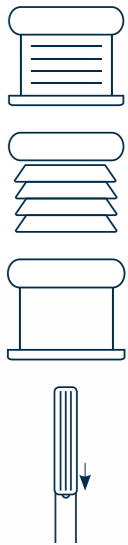
# GELENKKURBEL Ø 14 HANDGRIFF 19,5 AUS STAHL UND ALUMINIUM

## Hebelarm 140 mm, montiert mit pulverbeschichtetem Aluminiumrohr Ø 15,5x1,5

- Länge XXX von 100 cm bis 300 cm (Anfrage nach den verfügbaren Längen an Ihre Ansprechperson).
- Gelenkkurbel mit Mittelteil aus verzinktem und pulverbeschichtetem Stahl.
- Rohr aus Duraluminium.
- Kurbelverbindung abgedeckt.

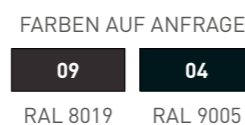
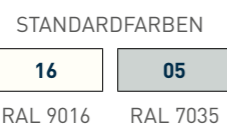


HANDKURBELN  
UND GELENKLAGER



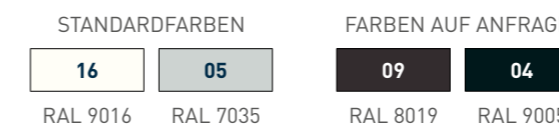
ARTIKEL NR.	C	FINISH / FARBE	MAX. NENNDREHMOMENT
750011CHXX	Ø 10,9	Vernickelt	8 Nm
750012CHXX	Ø 11,9	Vernickelt	8 Nm

XX: Die Produkt-Art.Nr. mit dem Farbcode des Handgriffes ergänzen.



ARTIKEL NR.	A	D	d	Y	FINISH / FARBE	MAX. NENNDREHMOMENT
7501XXXN1802	140 mm	15,5	12,5	6	Ral 9016	8 Nm
7501XXXN1803	140 mm	15,5	12,5	14	Ral 9016	8 Nm
7501XXXN1903	140 mm	15,5	12,5	14	Ral 7035	8 Nm

XXX: Geben Sie die Art.Nr. der gewünschten Länge ein. Für verfügbare Längen wenden Sie sich bitte an Ihre Ansprechperson.

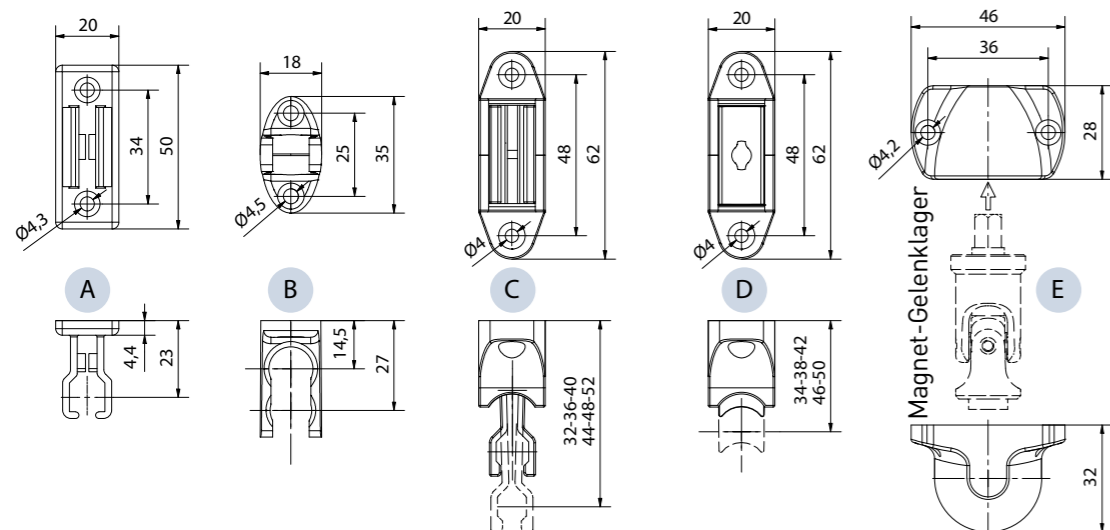




# KURBELHALTER

- Kurbelhalter aus Kunststoff.
- A: Für Rohre Ø 13-15,5 mm.
- B: Für Rohre Ø 13 mm.
- C: Für Rohre Ø 13-15 mm, verstellbar.
- D: Magnetkurbelhalter, verstellbar.
- E: Kurbelhalter für Magnet-Gelenklager.

HANDKURBELN  
UND GELENKLAGER



ARTIKEL NR.	BESCHREIBUNG
7590XX	A
7591XX	B
7592XX	C
7593XX	D
8027XX	E

STANDARDFARBEN

16	05
RAL 9016	RAL 7035

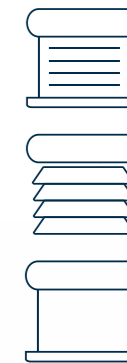
FARBEN AUF ANFRAGE

09	04
RAL 8019	RAL 9005

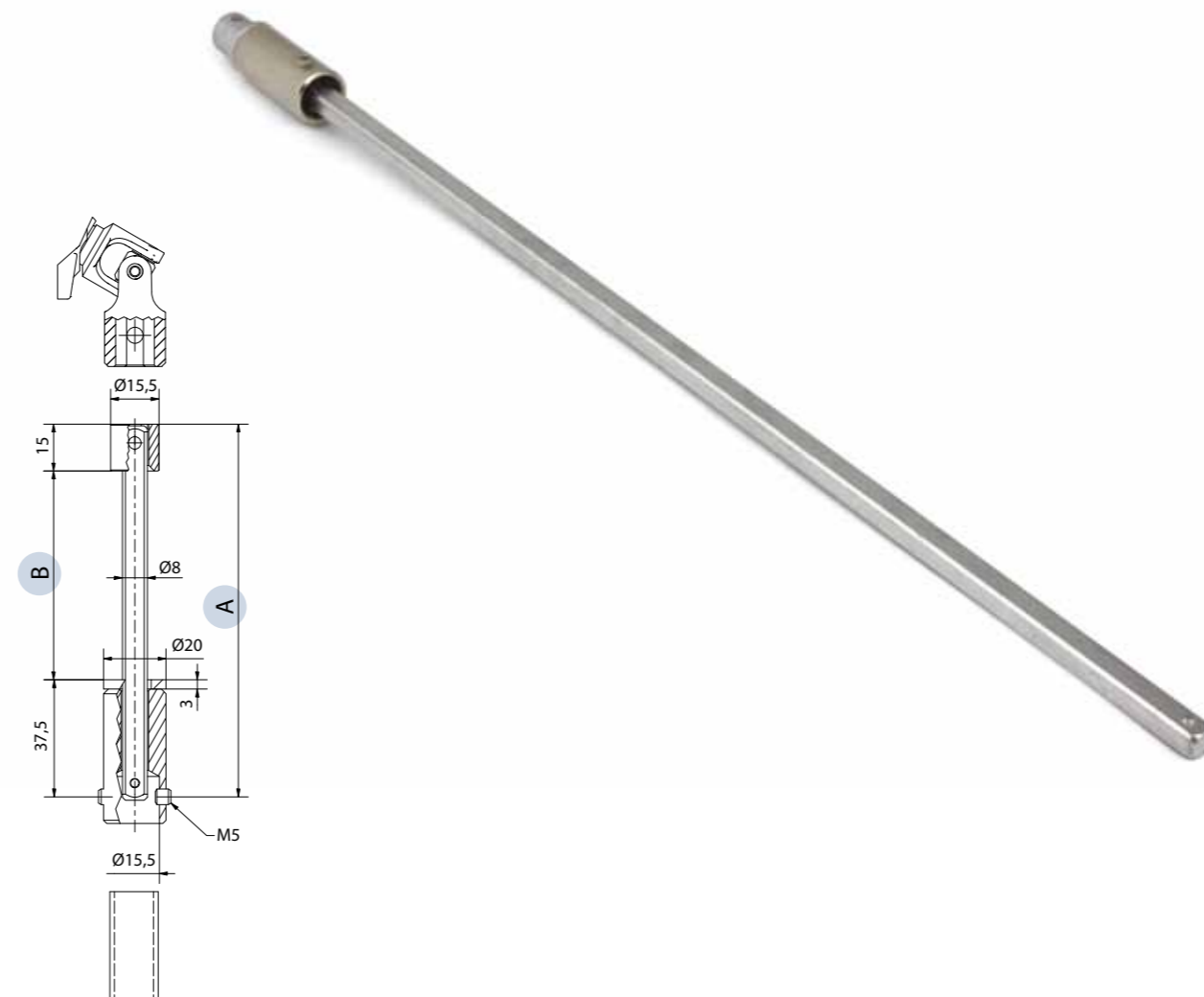
XX: Die Produkt-Art.Nr. mit dem Farbcode ergänzen.

# BAUSATZ AUSZIEHBARE KURBEL

HANDKURBELN  
UND GELENKLAGER



- Verlängerung □ 8 mm, aus verzinktem Stahl.
- Verbindungshülse Ø 15,5 mm zum Kreuzgelenk, aus verzinktem Stahl.
- Verbindungsbuchse Ø 15,5 mm zum Rohr, aus vernickeltem Stahl.
- Befestigung zum Rohr mittels verzinkter Schraube M5x5 mm.
- Magnetring Ø 20x3 mm.

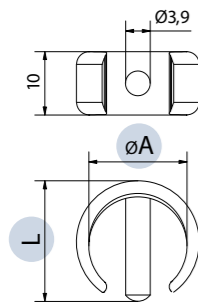


ARTIKEL NR.	A	B
738080373M15	373 mm	321 mm
738080650M15	650 mm	598 mm

# SICHERUNGSClip

- Aus Kunststoff.
- Stift  $\varnothing 3,9$  aus rostfreiem Stahl.

HANDKURBELN  
UND GELENKLAGER



ARTIKEL NR.	A	L
7595XX	$\varnothing 13$	16,5 mm
7596XX	$\varnothing 15,5$	20 mm

STANDARDFARBEN



FARBEN AUF ANFRAGE

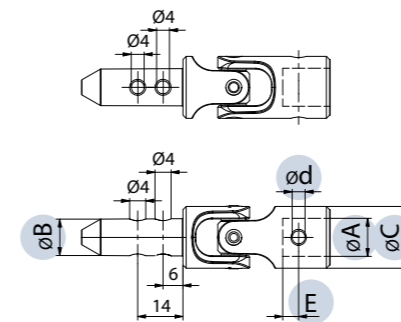


XX: Die Produkt-Art.Nr. mit dem Farbcode ergänzen.

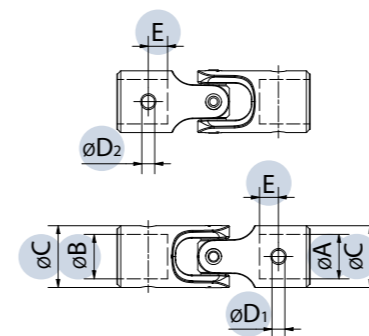
# KREUZGELENK $\varnothing 19$ UND $\varnothing 17$

- Gelenklager aus pulverbeschichtetem Zinkdruckguss.
- Nietstifte aus rostfreiem Stahl.
- Lagerung der beweglichen Teile in POM-Buchsen.

HANDKURBELN  
UND GELENKLAGER

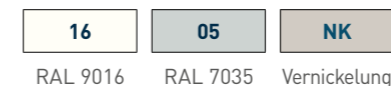


ARTIKEL NR.	A	B	C	d	E	MAX. NENNDREHMOMENT
7600ZLCHXX	$\varnothing 10,1$	$\varnothing 11,9$	$\varnothing 19,5$	$\varnothing 4$	6	8 Nm
7602ZLCHXX	$\varnothing 12,1$	$\varnothing 11,9$	$\varnothing 19,5$	$\varnothing 4$	6	8 Nm
7608ZLCHXX	$\varnothing 10,1$	$\varnothing 9,9$	$\varnothing 19,5$	$\varnothing 4$	6	8 Nm
7610ZLCHXX	$\varnothing 12,1$	$\varnothing 9,9$	$\varnothing 19,5$	$\varnothing 4$	6	8 Nm
7902ZNCHNK	$\varnothing 10,1$	$\varnothing 9,7$	$\varnothing 17$	$\varnothing 4$	9	8 Nm
7905ZNCHNK	$\varnothing 12,1$	$\varnothing 9,7$	$\varnothing 17$	$\varnothing 3$	9	8 Nm
7913ZNCHNK	$\varnothing 10,1$	$\varnothing 9,7$	$\varnothing 17$	$\varnothing 3; M5$	9	8 Nm

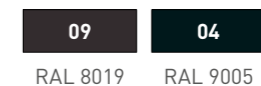


ARTIKEL NR.	A	B	C	D1	D2	E	MAX. NENNDREHMOMENT
7614ZLCHXX	$\varnothing 12,1$	$\varnothing 13,1$	$\varnothing 19,5$	$\varnothing 4$	$\varnothing 4$	6	8 Nm
7615ZLCHXX	$\varnothing 10,1$	$\varnothing 12,1$	$\varnothing 19,5$	$\varnothing 4$	$\varnothing 4$	6	8 Nm
7660ZLCHXX	$\square 8$	$\varnothing 15,5$	$\varnothing 19,5$	$\varnothing 4; M6$	$\varnothing 4$	6	8 Nm
7664ZLCHXX	$\varnothing 13,1$	$\varnothing 15,5$	$\varnothing 19,5$	$\varnothing 4$	$\varnothing 4$	6	8 Nm

STANDARDFARBEN



FARBEN AUF ANFRAGE

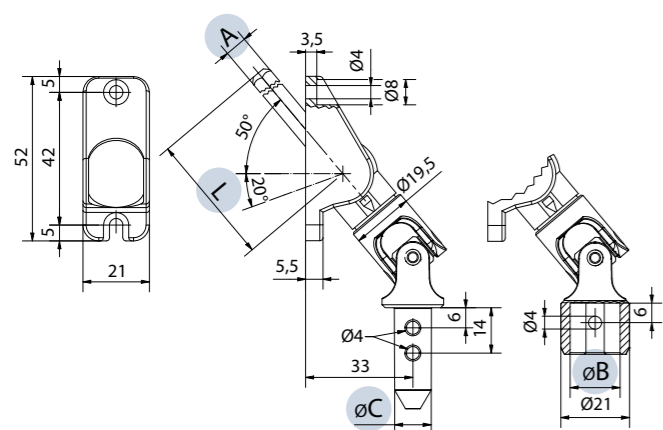


XX: Die Produkt-Art.Nr. mit dem Farbcode ergänzen.

# 50° GELENKLAGER GRUNDPLATTE AUS NYLON

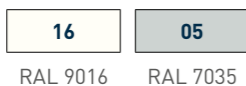
- Grundplatte aus Nylon.
- Gelenklager aus pulverbeschichtetem Zinkdruckguss.
- Einsatz aus verzinktem Stahl.
- Lagerung der beweglichen Teile in POM-Buchsen.
- Nietstifte aus rostfreiem Stahl.
- Modulares Stecksystem (siehe Seite 4/5).

HANDKURBELN  
UND GELENKLAGER



ARTIKEL NR.	A	B	C	L	MAX. NENNDREHMOMENT
77086030F15XX	◇ 6	Ø 15,5		300 mm	8 Nm
77086030M12XX	◇ 6		Ø 11,9	300 mm	8 Nm
77088025F15XX	□ 8	Ø 15,5		250 mm	8 Nm
77088040F15XX	□ 8	Ø 15,5		400 mm	8 Nm
77087030F15XX	◇ 7	Ø 15,5		300 mm	8 Nm
77087030M10XX	◇ 7		Ø 9,9	300 mm	8 Nm
77087030M12XX	◇ 7		Ø 11,9	300 mm	8 Nm
77085030F15XX	□ 6	Ø 15,5		300 mm	8 Nm
77085030M10XX	□ 6		Ø 9,9	300 mm	8 Nm
77085030M12XX	□ 6		Ø 11,9	300 mm	8 Nm

STANDARDFARBEN



FARBEN AUF ANFRAGE

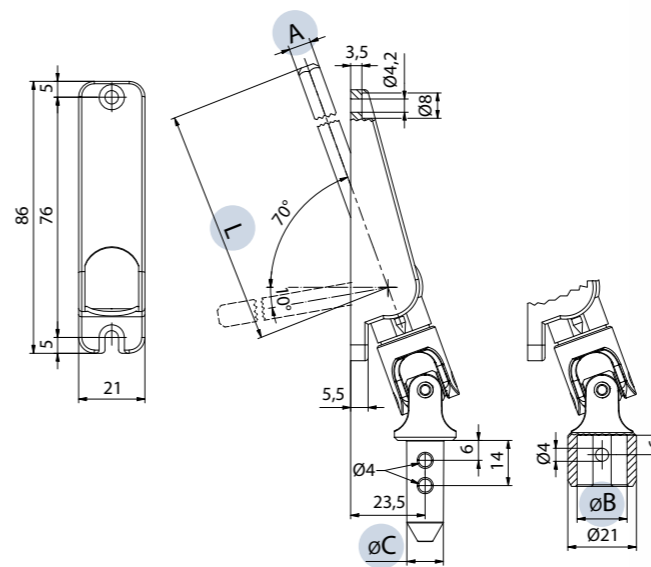
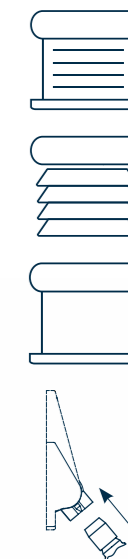


XX: Die Produkt-Art.Nr. mit dem Farbcode ergänzen.

# 70° GELENKLAGER GRUNDPLATTE AUS NYLON

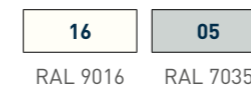
- Grundplatte aus Nylon.
- Gelenklager aus pulverbeschichtetem Zinkdruckguss.
- Einsatz aus verzinktem Stahl.
- Lagerung der beweglichen Teile in POM-Buchsen.
- Nietstifte aus rostfreiem Stahl.
- Modulares Stecksystem (siehe Seite 4/5).

HANDKURBELN  
UND GELENKLAGER



ARTIKEL NR.	A	B	C	L	MAX. NENNDREHMOMENT
77016030F15XX	◇ 6	Ø 15,5		300 mm	8 Nm
77016030M12XX	◇ 6		Ø 11,9	300 mm	8 Nm
77018025F15XX	□ 8	Ø 15,5		250 mm	8 Nm
77018025M12XX	□ 8		Ø 11,9	250 mm	8 Nm
77018040F15XX	□ 8	Ø 15,5		400 mm	8 Nm
77018040M12XX	□ 8		Ø 11,9	400 mm	8 Nm
77017030F15XX	◇ 7	Ø 15,5		300 mm	8 Nm
77015030F15XX	□ 6	Ø 15,5		300 mm	8 Nm
77015030M12XX	□ 6		Ø 11,9	300 mm	8 Nm

STANDARDFARBEN



FARBEN AUF ANFRAGE

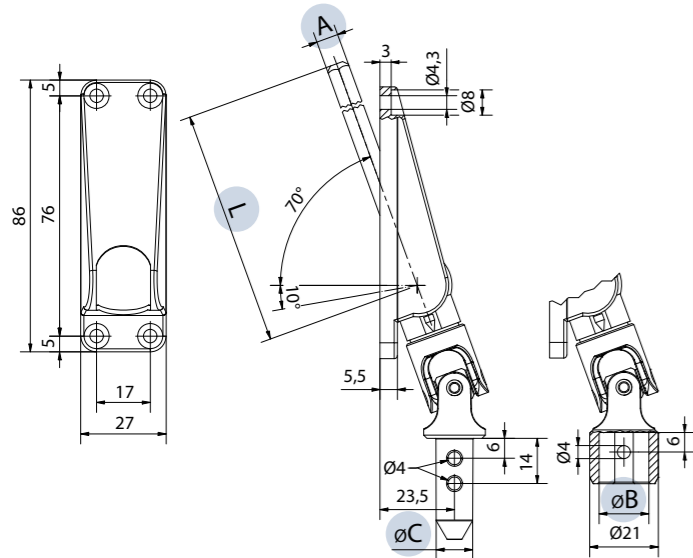


XX: Die Produkt-Art.Nr. mit dem Farbcode ergänzen.



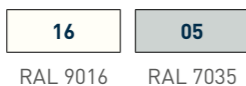
# 70° GELENKLAGER GRUNDPLATTE AUS NYLON

- Grundplatte aus Nylon.
- Gelenklager aus pulverbeschichtetem Zinkdruckguss.
- Einsatz aus verzinktem Stahl.
- Lagerung der beweglichen Teile in POM-Buchsen.
- Nietstifte aus rostfreiem Stahl.
- Modulares Stecksystem (siehe Seite 4/5).



ARTIKEL NR.	A	B	C	L	MAX. NENNDREHMOMENT
77216030F15XX	6	Ø 15,5		300 mm	8 Nm
77216030M12XX	6		Ø 11,9	300 mm	8 Nm
77218025F15XX	8	Ø 15,5		250 mm	8 Nm
77218025M12XX	8		Ø 11,9	250 mm	8 Nm
77218040F15XX	8	Ø 15,5		400 mm	8 Nm
77218040M12XX	8		Ø 11,9	400 mm	8 Nm
77217030F15XX	7	Ø 15,5		300 mm	8 Nm
77217030M12XX	7		Ø 11,9	300 mm	8 Nm
77215030F15XX	6	Ø 15,5		300 mm	8 Nm
77215030M12XX	6		Ø 11,9	300 mm	8 Nm

STANDARDFARBEN



FARBEN AUF ANFRAGE



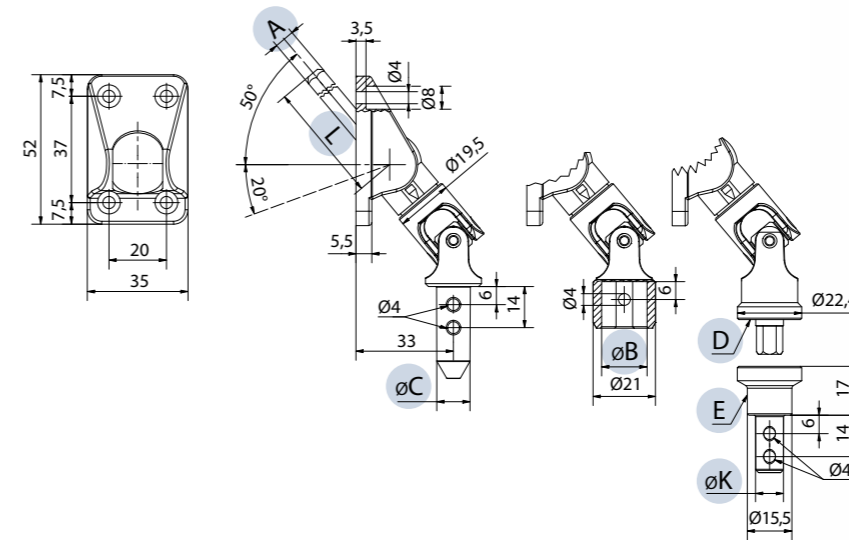
XX: Die Produkt-Art.Nr. mit dem Farbcode ergänzen.

HANDKURBELN  
UND GELENKLAGER



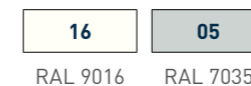
# 50° GELENKLAGER GRUNDPLATTE AUS NYLON

- Grundplatte aus Nylon.
- Gelenklager aus pulverbeschichtetem Zinkdruckguss.
- Einsatz aus verzinktem Stahl.
- Lagerung der beweglichen Teile in POM-Buchsen.
- Nietstifte aus rostfreiem Stahl.
- Modulares Stecksystem (siehe Seite 4/5).

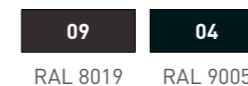


ARTIKEL NR.	A	B	C	D	E	K	L	MAX. NENNDREHMOMENT
77436030F15XX	6	Ø 15,5					300 mm	8 Nm
77436030M12XX	6		Ø 11,9				300 mm	8 Nm
77438025F15XX	8	Ø 15,5					250 mm	8 Nm
77438040CAXX	8			Magnet			400 mm	8 Nm
77438040F15XX	8	Ø 15,5					400 mm	8 Nm
77437030F15XX	7	Ø 15,5					300 mm	8 Nm
77437030M12XX	7		Ø 11,9				300 mm	8 Nm
77435030F15XX	6	Ø 15,5					300 mm	8 Nm
77435030M12XX	6		Ø 11,9				300 mm	8 Nm
784410CAXX					Magnetadapter zu Rohr Ø 13 mm	Ø 9,9		
784412CAXX					Magnetadapter zu Rohr Ø 15,5 mm	Ø 11,9		
8027XX					Kit Stab einsteckbar magnetisch			

STANDARDFARBEN

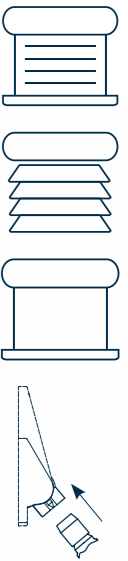


FARBEN AUF ANFRAGE



XX: Die Produkt-Art.Nr. mit dem Farbcode ergänzen.

HANDKURBELN  
UND GELENKLAGER

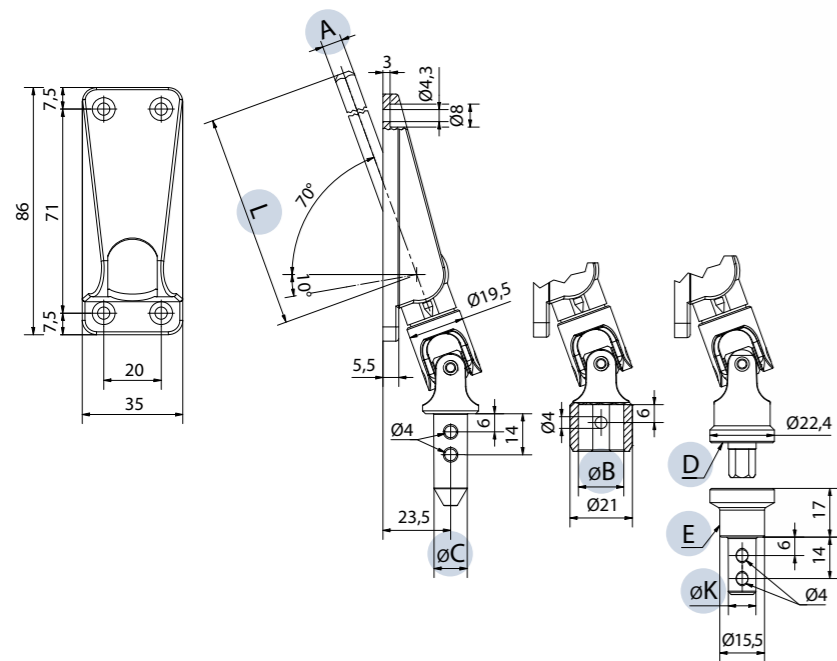


# 70° GELENKLAGER GRUNDPLATTE AUS NYLON

HANDKURBELN  
UND GELENKLAGER



- Grundplatte aus Nylon.
- Gelenklager aus pulverbeschichtetem Zinkdruckguss.
- Einsatz aus verzinktem Stahl.
- Lagerung der beweglichen Teile in POM-Buchsen.
- Nietstifte aus rostfreiem Stahl.
- Modulares Stecksystem (siehe Seite 4/5).



ARTIKEL NR.	A	B	C	D	E	K	L	MAX. NENNDREHMOMENT
77416030F15XX	◇ 6	Ø 15,5					300 mm	8 Nm
77416030M12XX	◇ 6		Ø 11,9				300 mm	8 Nm
77418025F15XX	□ 8	Ø 15,5					250 mm	8 Nm
77418025M12XX	□ 8		Ø 11,9				250 mm	8 Nm
77418040F15XX	□ 8	Ø 15,5					400 mm	8 Nm
77418040M12XX	□ 8		Ø 11,9				400 mm	8 Nm
77417030F15XX	◇ 7	Ø 15,5					300 mm	8 Nm
77415030CAXX	□ 6			Magnet			300 mm	8 Nm
77415030F15XX	□ 6	Ø 15,5					300 mm	8 Nm
77415030M12XX	□ 6		Ø 11,9				300 mm	8 Nm
784410CAXX				Magnetadapter zu Rohr Ø 13 mm		Ø 9,9		
784412CAXX				Magnetadapter zu Rohr Ø 15,5 mm		Ø 11,9		
8027XX	Kit Stab einsteckbar magnetisch							

STANDARDFARBEN



RAL 9016 RAL 7035

FARBEN AUF ANFRAGE

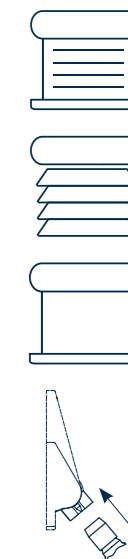


RAL 8019 RAL 9005

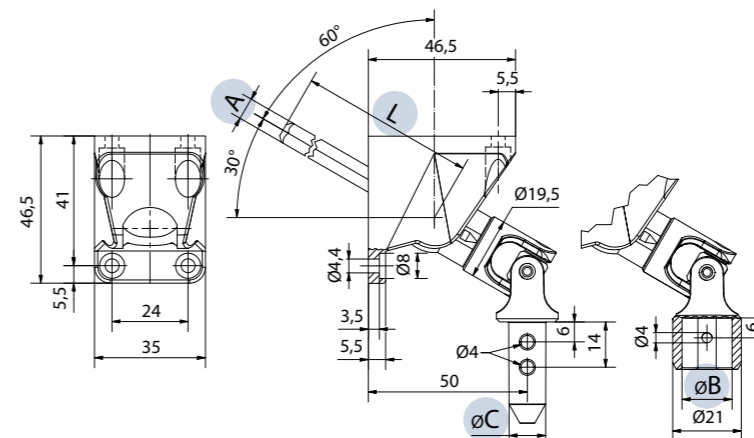
XX: Die Produkt-Art.Nr. mit dem Farbcode ergänzen.

# 60° GELENKLAGER WINKEL PLATTE AUS NYLON

HANDKURBELN  
UND GELENKLAGER



- Grundplatte aus Nylon.
- Gelenklager aus pulverbeschichtetem Zinkdruckguss.
- Einsatz aus verzinktem Stahl.
- Lagerung der beweglichen Teile in POM-Buchsen.
- Nietstifte aus rostfreiem Stahl.
- Modulares Stecksystem (siehe Seite 4/5).



ARTIKEL NR.	A	B	C	L	MAX. NENNDREHMOMENT
77466030F15XX	◇ 6	Ø 15,5		300 mm	8 Nm
774680 25F15XX	□ 8	Ø 15,5		250 mm	8 Nm
77468025M12XX	□ 8		Ø 11,9	250 mm	8 Nm
77468040F15XX	□ 8	Ø 15,5		400 mm	8 Nm
77468040M12XX	□ 8		Ø 11,9	400 mm	8 Nm
77467030F15XX	◇ 7	Ø 15,5		300 mm	8 Nm
77465030M12XX	□ 6		Ø 11,9	300 mm	8 Nm

STANDARDFARBEN



RAL 9016 RAL 7035

FARBEN AUF ANFRAGE



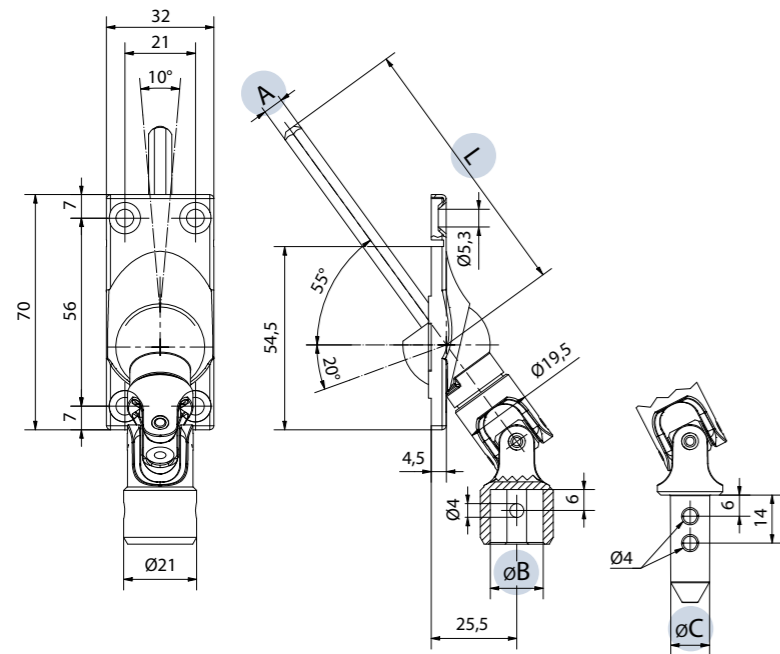
RAL 8019 RAL 9005

XX: Die Produkt-Art.Nr. mit dem Farbcode ergänzen.

# 65° GELENKLAGER GRUNDPLATTE AUS ROSTFREIEM STAHL

- Gelenklagerplatte aus rostfreiem Stahl.
- Gelenklager aus vernickeltem Zinkdruckguss.
- Einsatz aus verzinktem Stahl.
- Lagerung der beweglichen Teile in POM-Buchsen.
- Nietstifte aus rostfreiem Stahl.

- Modulares Stecksystem (siehe Seite 4/5).



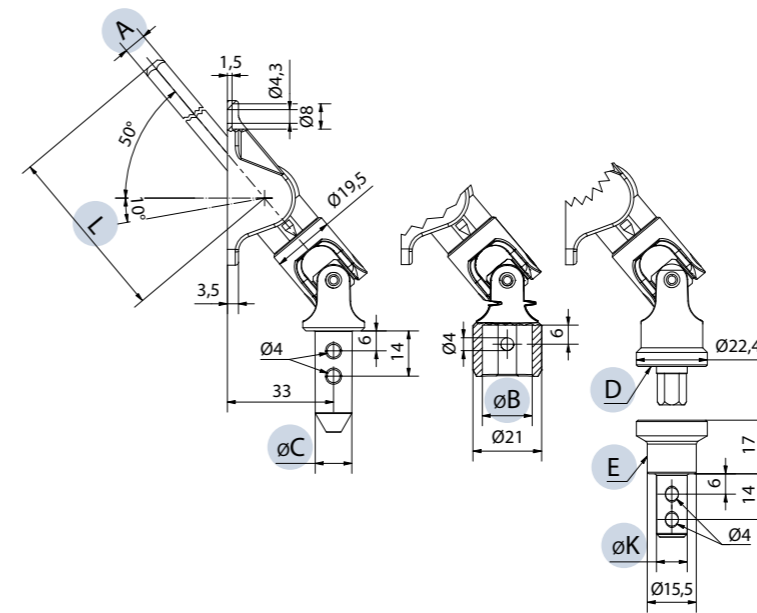
HANDKURBELN  
UND GELENKLAGER



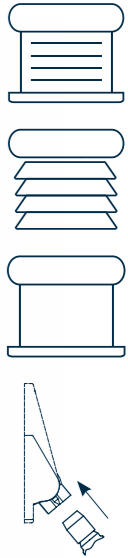
# 50° GELENKLAGER GRUNDPLATTE AUS ZINKDRUCKGUSS

- Grundplatte aus vernickeltem Zinkdruckguss.
- Gelenklager aus vernickeltem Zinkdruckguss.
- Einsatz aus verzinktem Stahl.
- Lagerung der beweglichen Teile in POM-Buchsen.
- Nietstifte aus rostfreiem Stahl.

- Modulares Stecksystem (siehe Seite 4/5).



HANDKURBELN  
UND GELENKLAGER



ARTIKEL NR.	A	B	C	L	MAX. NENNDREHMOMENT
77426030M12N	◇ 6		Ø 11,9	300 mm	8 Nm
77426040F15N	◇ 6	Ø 15,5		400 mm	8 Nm
77428025F15N	□ 8	Ø 15,5		250 mm	8 Nm
77428025M10N	□ 8		Ø 9,9	250 mm	8 Nm
77428025M12N	□ 8		Ø 11,9	250 mm	8 Nm
77428040F15N	□ 8	Ø 15,5		400 mm	8 Nm
77428040M12N	□ 8		Ø 11,9	400 mm	8 Nm
77427030F15N	◇ 7	Ø 15,5		300 mm	8 Nm
77427030M12N	◇ 7		Ø 11,9	300 mm	8 Nm

NK

Vernickelung

70 65° GELENKLAGER  
CHERUBINI

ARTIKEL NR.	A	B	C	D	E	K	L	MAX. NENNDREHMOMENT
77098025CANK	□ 8				Magnet		250 mm	8 Nm
77098025F15NK	□ 8	Ø 15,5					250 mm	8 Nm
77098025M12NK	□ 8		Ø 11,9				250 mm	8 Nm
77098040M10NK	□ 8		Ø 9,9				400 mm	8 Nm
77098040M12NK	□ 8		Ø 11,9				400 mm	8 Nm
784410CANK					Magnetadapter zu Rohr Ø 13 mm	Ø 9,9		
784412CANK					Magnetadapter zu Rohr Ø 15,5 mm	Ø 11,9		
802705					Kit Stab einsteckbar magnetisch			

NK

Vernickelung

AN01

50° GELENKLAGER  
CHERUBINI

71

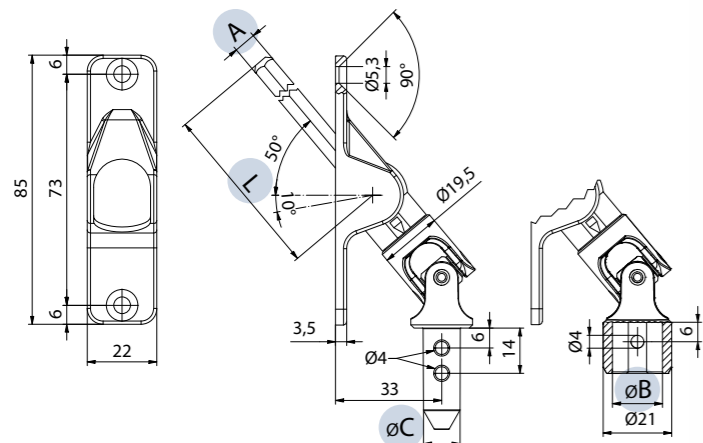
AN01



# 50° GELENKLAGER GRUNDPLATTE AUS ZINKDRUCKGUSS

- Grundplatte aus vernickeltem Zinkdruckguss.
- Gelenklager aus vernickeltem Zinkdruckguss.
- Einsatz aus verzinktem Stahl.
- Lagerung der beweglichen Teile in POM-Buchsen.
- Nietstifte aus rostfreiem Stahl.
- Modulares Stecksystem (siehe Seite 4/5).

HANDKURBELN  
UND GELENKLAGER



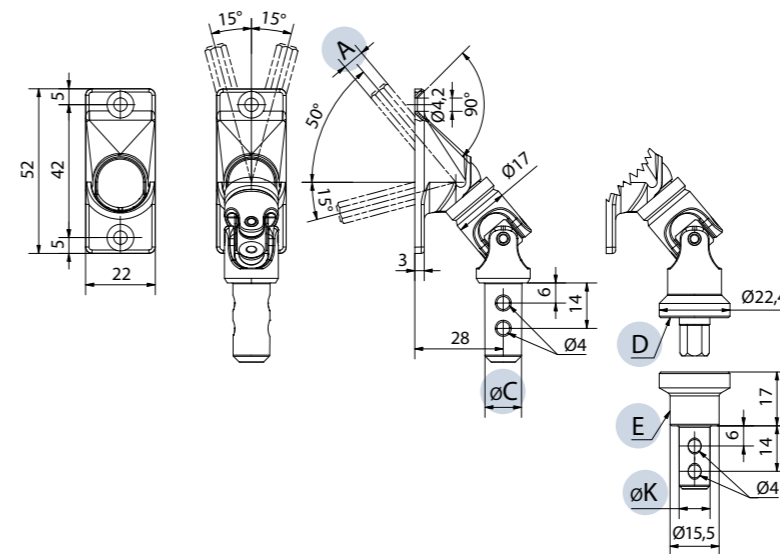
ARTIKEL NR.	A	B	C	L	MAX. NENNDRHEMMOMENT
77058025F15NK	□ 8	∅ 15,5		250 mm	8 Nm
77058040F15NK	□ 8	∅ 15,5		400 mm	8 Nm
77058040M10NK	□ 8		∅ 9,9	400 mm	8 Nm
77058040M12NK	□ 8		∅ 11,9	400 mm	8 Nm

# 50° GELENKLAGER GRUNDPLATTE AUS ZINKDRUCKGUSS

## 2 Bohrungen mit Querablenkung

- Grundplatte aus pulverbeschichtetem oder vernickeltem Zinkdruckguss.
- Gelenklager aus pulverbeschichtetem oder vernickeltem Zinkdruckguss.
- Lagerung der beweglichen Teile in POM-Buchsen.
- Nietstifte aus rostfreiem Stahl.

HANDKURBELN  
UND GELENKLAGER



ARTIKEL NR.	A	C	D	E	K	MAX. NENNDRHEMMOMENT
78016000M10XX	◇ 6	∅ 9,9				6 Nm
78016000M12XX	◇ 6	∅ 11,9				6 Nm
78015000CAXX	□ 6		Magnet			6 Nm
78015000M10XX	□ 6	∅ 9,9				6 Nm
78015000M12XX	□ 6	∅ 11,9				6 Nm
784410CAXX				Magnetadapter zu Rohr ∅ 13 mm	∅ 9,9	
784412CAXX				Magnetadapter zu Rohr ∅ 15,5 mm	∅ 11,9	
8027XX	Kit Stab einsteckbar magnetisch					

XX: Die Produkt-Art.Nr. mit dem Farbcode ergänzen.

STANDARDFARBEN

16  
RAL 9016

05  
RAL 7035

NK  
Vernickelung

FARBEN AUF ANFRAGE

09  
RAL 8019

NK

Vernickelung

72 50° GELENKLAGER  
CHERUBINI

AN01

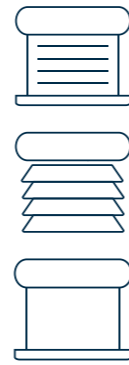
AN01

50° GELENKLAGER  
CHERUBINI

73

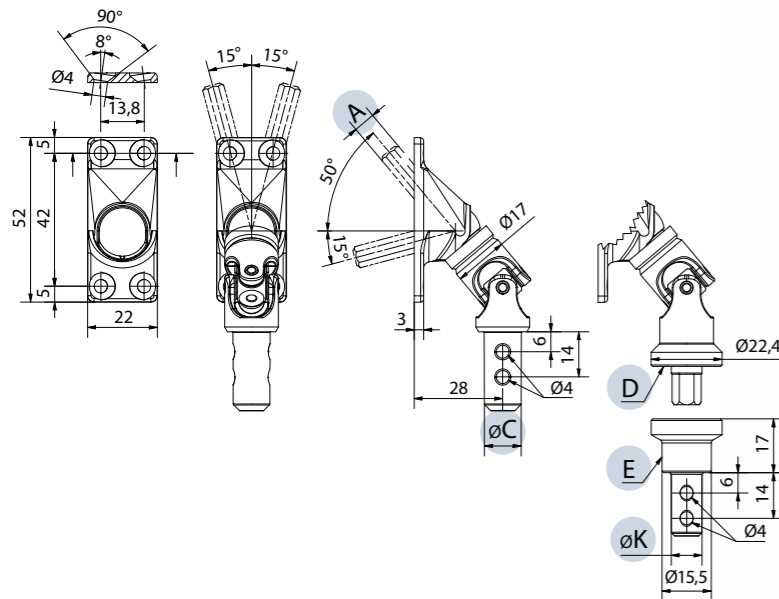
# 50° GELENKLAGER GRUNDPLATTE AUS ZINKDRUCKGUSS

HANDKURBELN  
UND GELENKLAGER



## 4 Bohrungen mit Querablenkung

- Grundplatte aus pulverbeschichtetem oder vernickeltem Zinkdruckguss.
- Gelenklager aus pulverbeschichtetem oder vernickeltem Zinkdruckguss.
- Lagerung der beweglichen Teile in POM-Buchsen.
- Nietstifte aus rostfreiem Stahl.



ARTIKEL NR.	A	C	D	E	K	MAX. NENNDREHMOMENT
78026000CAXX	6		Magnet			6 Nm
78026000M10XX	6	Ø 9,9				6 Nm
78026000M12XX	6	Ø 11,9				6 Nm
78025000CAXX	6		Magnet			6 Nm
78025000M10XX	6	Ø 9,9				6 Nm
78025000M12XX	6	Ø 11,9				6 Nm
78027000CAXX	7		Magnet			6 Nm
784410CAXX				Magnetadapter zu Rohr Ø 13 mm	Ø 9,9	
784412CAXX				Magnetadapter zu Rohr Ø 15,5 mm	Ø 11,9	
8027XX	Kit Stab einsteckbar magnetisch					

STANDARDFARBEN

FARBEN AUF ANFRAGE



XX: Die Produkt-Art.Nr. mit dem Farbcode ergänzen.

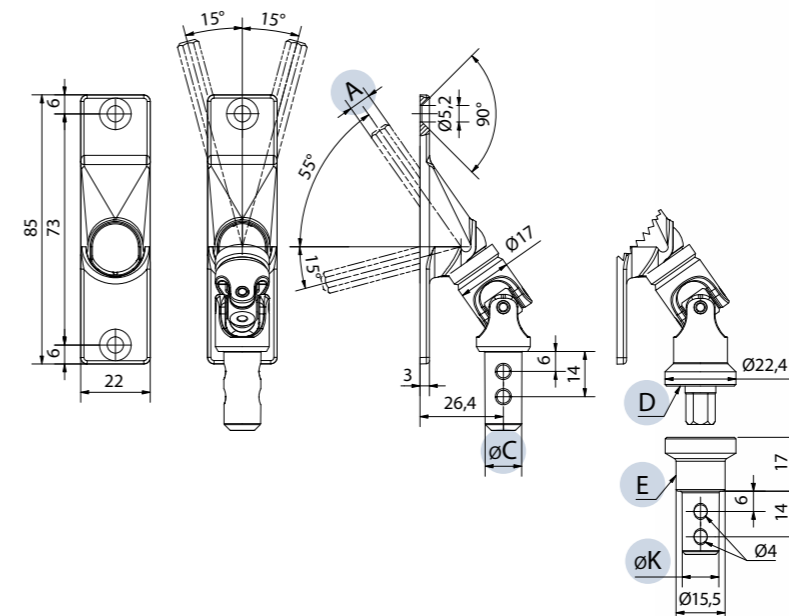
# 55° GELENKLAGER GRUNDPLATTE AUS ZINKDRUCKGUSS

HANDKURBELN  
UND GELENKLAGER



## 2 Bohrungen mit Querablenkung

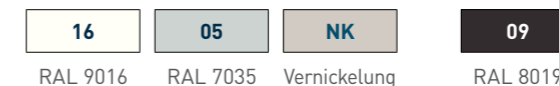
- Grundplatte aus pulverbeschichtetem oder vernickeltem Zinkdruckguss.
- Gelenklager aus pulverbeschichtetem oder vernickeltem Zinkdruckguss.
- Lagerung der beweglichen Teile in POM-Buchsen.
- Nietstifte aus rostfreiem Stahl.



ARTIKEL NR.	A	C	D	E	K	MAX. NENNDREHMOMENT
78036000CAXX	6		Magnet			6 Nm
78036000M10XX	6	Ø 9,9				6 Nm
78036000M12XX	6	Ø 11,9				6 Nm
78035000CAXX	6		Magnet			6 Nm
78035000M10XX	6	Ø 9,9				6 Nm
78035000M12XX	6	Ø 11,9				6 Nm
78037000CAXX	7		Magnet			6 Nm
784410CAXX				Magnetadapter zu Rohr Ø 13 mm	Ø 9,9	
784412CAXX				Magnetadapter zu Rohr Ø 15,5 mm	Ø 11,9	
8027XX	Kit Stab einsteckbar magnetisch					

STANDARDFARBEN

FARBEN AUF ANFRAGE



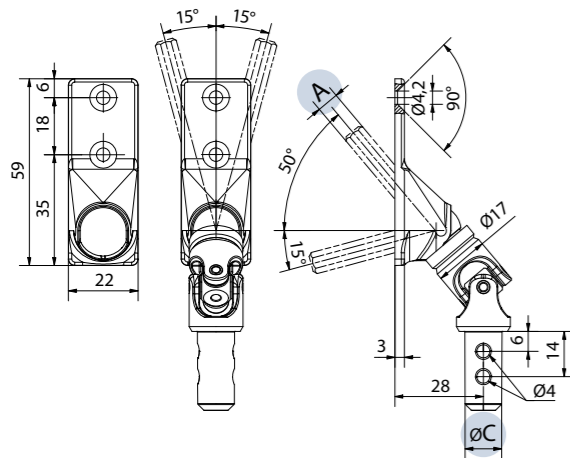
XX: Die Produkt-Art.Nr. mit dem Farbcode ergänzen.

# 50° GELENKLAGER GRUNDPLATTE AUS ZINKDRUCKGUSS

## 2 Bohrungen mit Querablenkung

- Grundplatte aus pulverbeschichtetem oder vernickeltem Zinkdruckguss.
- Gelenklager aus pulverbeschichtetem oder vernickeltem Zinkdruckguss.
- Lagerung der beweglichen Teile in POM-Buchsen.
- Nietstifte aus rostfreiem Stahl.

HANDKURBELN  
UND GELENKLAGER



ARTIKEL NR.	A	C	MAX. NENNDREHMOMENT
78056000M10XX	◊ 6	Ø 9,9	6 Nm
78056000M12XX	◊ 6	Ø 11,9	6 Nm
78055000M10XX	□ 6	Ø 9,9	6 Nm
78055000M12XX	□ 6	Ø 11,9	6 Nm

XX: Die Produkt-Art.Nr. mit dem Farbcode ergänzen.

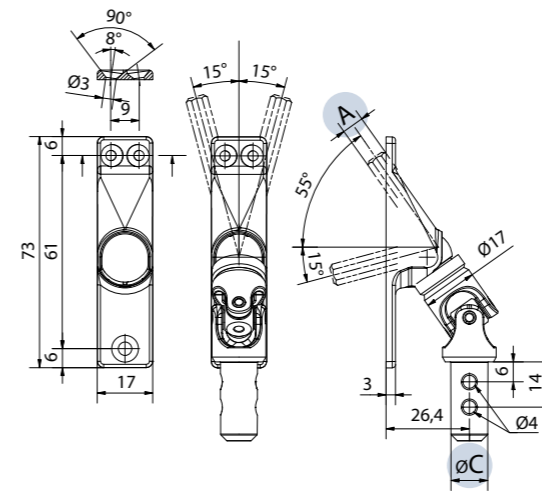
STANDARDFARBEN		FARBEN AUF ANFRAGE	
16	05	NK	09
RAL 9016	RAL 7035	Vernickelung	RAL 8019

# 55° GELENKLAGER GRUNDPLATTE AUS ZINKDRUCKGUSS

## 3 Bohrungen mit Querablenkung

- Grundplatte aus pulverbeschichtetem oder vernickeltem Zinkdruckguss.
- Gelenklager aus pulverbeschichtetem oder vernickeltem Zinkdruckguss.
- Lagerung der beweglichen Teile in POM-Buchsen.
- Nietstifte aus rostfreiem Stahl.

HANDKURBELN  
UND GELENKLAGER



ARTIKEL NR.	A	C	MAX. NENNDREHMOMENT
78066000M10XX	◊ 6	Ø 9,9	6 Nm
78066000M12XX	◊ 6	Ø 11,9	6 Nm
78065000M10XX	□ 6	Ø 9,9	6 Nm
78065000M12XX	□ 6	Ø 11,9	6 Nm

XX: Die Produkt-Art.Nr. mit dem Farbcode ergänzen.

STANDARDFARBEN		FARBEN AUF ANFRAGE	
16	05	NK	09
RAL 9016	RAL 7035	Vernickelung	RAL 8019

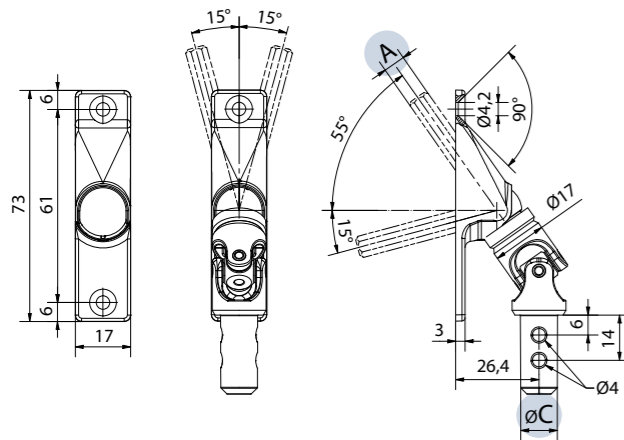
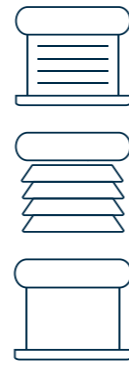


# 55° GELENKLAGER GRUNDPLATTE AUS ZINKDRUCKGUSS

## 2 Bohrungen mit Querablenkung

- Grundplatte aus pulverbeschichtetem oder vernickeltem Zinkdruckguss.
- Gelenklager aus pulverbeschichtetem oder vernickeltem Zinkdruckguss.
- Lagerung der beweglichen Teile in POM-Buchsen.
- Nietstifte aus rostfreiem Stahl.

HANDKURBELN  
UND GELENKLAGER



ARTIKEL NR.	A	C	MAX. NENNDREHMOMENT
78076000M10XX	◻ 6	∅ 9,9	6 Nm
78076000M12XX	◻ 6	∅ 11,9	6 Nm
78075000M10XX	◻ 6	∅ 9,9	6 Nm
78075000M12XX	◻ 6	∅ 11,9	6 Nm

XX: Die Produkt-Art.Nr. mit dem Farbcode ergänzen.

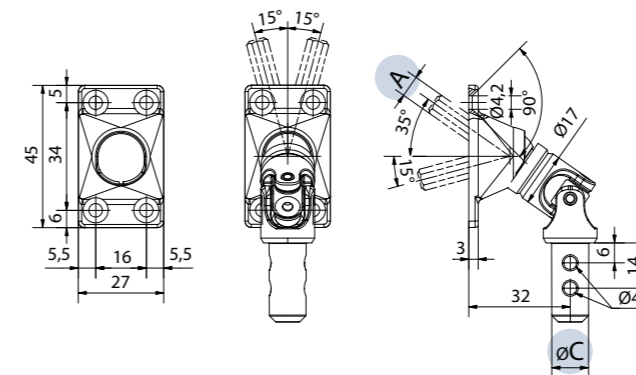
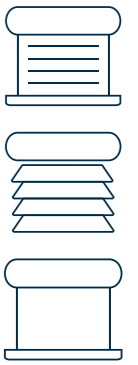
STANDARDFARBEN		FARBEN AUF ANFRAGE	
16	05	NK	09
RAL 9016	RAL 7035	Vernickelung	RAL 8019

# 35° GELENKLAGER GRUNDPLATTE AUS ZINKDRUCKGUSS

## 4 Bohrungen mit Querablenkung

- Grundplatte aus pulverbeschichtetem oder vernickeltem Zinkdruckguss.
- Gelenklager aus pulverbeschichtetem oder vernickeltem Zinkdruckguss.
- Lagerung der beweglichen Teile in POM-Buchsen.
- Nietstifte aus rostfreiem Stahl.

HANDKURBELN  
UND GELENKLAGER



ARTIKEL NR.	A	C	MAX. NENNDREHMOMENT
78086000M10XX	◻ 6	∅ 9,9	6 Nm
78086000M12XX	◻ 6	∅ 11,9	6 Nm
78085000M10XX	◻ 6	∅ 9,9	6 Nm
78085000M12XX	◻ 6	∅ 11,9	6 Nm

XX: Die Produkt-Art.Nr. mit dem Farbcode ergänzen.

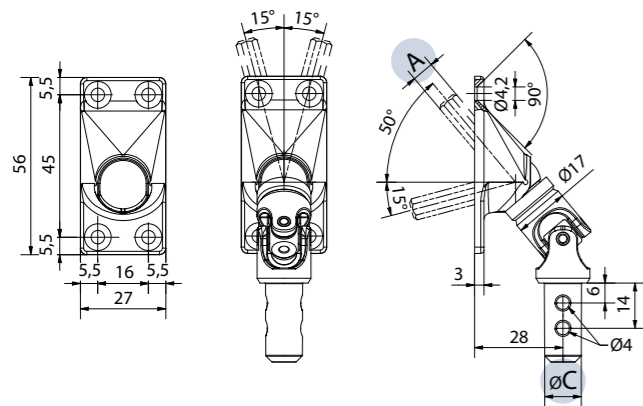
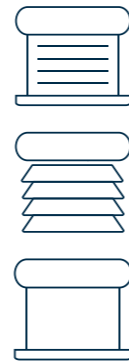
STANDARDFARBEN		FARBEN AUF ANFRAGE	
16	05	NK	09
RAL 9016	RAL 7035	Vernickelung	RAL 8019

# 50° GELENKLAGER GRUNDPLATTE AUS ZINKDRUCKGUSS

## 4 Bohrungen mit Querablenkung

- Grundplatte aus pulverbeschichtetem oder vernickeltem Zinkdruckguss.
- Gelenklager aus pulverbeschichtetem oder vernickeltem Zinkdruckguss.
- Lagerung der beweglichen Teile in POM-Buchsen.
- Nietstifte aus rostfreiem Stahl.

HANDKURBELN  
UND GELENKLAGER



ARTIKEL NR.	A	C	MAX. NENNDREHMOMENT
78096000M10XX	◊ 6	Ø 9,9	6 Nm
78096000M12XX	◊ 6	Ø 11,9	6 Nm
78095000M10XX	◻ 6	Ø 9,9	6 Nm
78095000M12XX	◻ 6	Ø 11,9	6 Nm

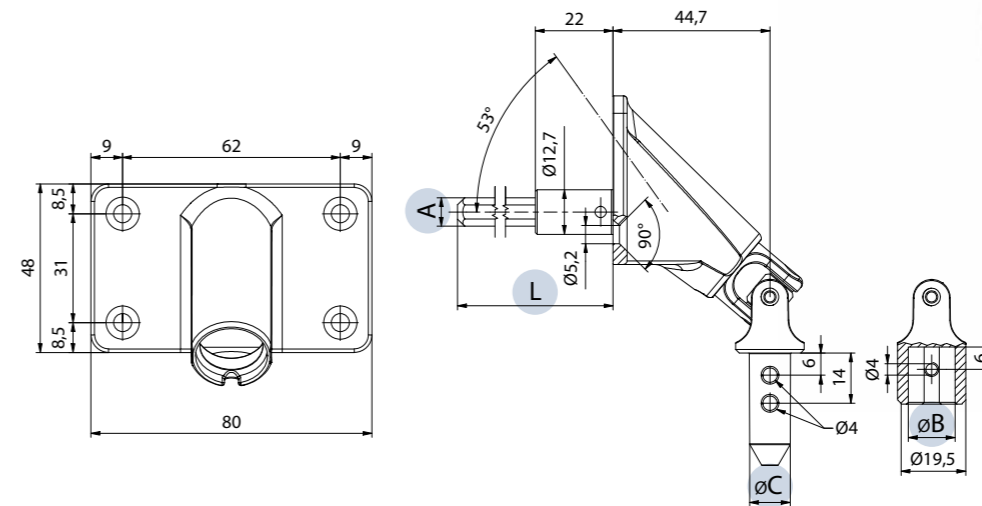
XX: Die Produkt-Art.Nr. mit dem Farbcode ergänzen.

STANDARDFARBEN		FARBEN AUF ANFRAGE	
16	05	NK	09
RAL 9016	RAL 7035	Vernickelung	RAL 8019

# 90° GELENKLAGER GRUNDPLATTE AUS ZINKDRUCKGUSS

- Grundplatte aus pulverbeschichtetem oder vernickeltem Zinkdruckguss.
- Gelenklager aus pulverbeschichtetem oder vernickeltem Zinkdruckguss.
- Einsatz aus verzinktem Stahl.
- Drehung auf Kugellager.
- Nietstifte aus rostfreiem Stahl.
- Lagerung der beweglichen Teile in POM-Buchsen.

HANDKURBELN  
UND GELENKLAGER



ARTIKEL NR.	A	B	C	L	MAX. NENNDREHMOMENT
78456033M12XX	◊ 6		Ø 11,9	330 mm	8 Nm
78458028V13XX	◻ 8	Ø 13		280 mm	8 Nm
78458043M12XX	◻ 8		Ø 11,9	430 mm	8 Nm
78458043V13XX	◻ 8	Ø 13		430 mm	8 Nm
78457033M12XX	◊ 7		Ø 11,9	330 mm	8 Nm
78457033V13XX	◊ 7	Ø 13		330 mm	8 Nm
78455033M10XX	◻ 6		Ø 9,9	330 mm	8 Nm
78455033V13XX	◻ 6	Ø 13		330 mm	8 Nm

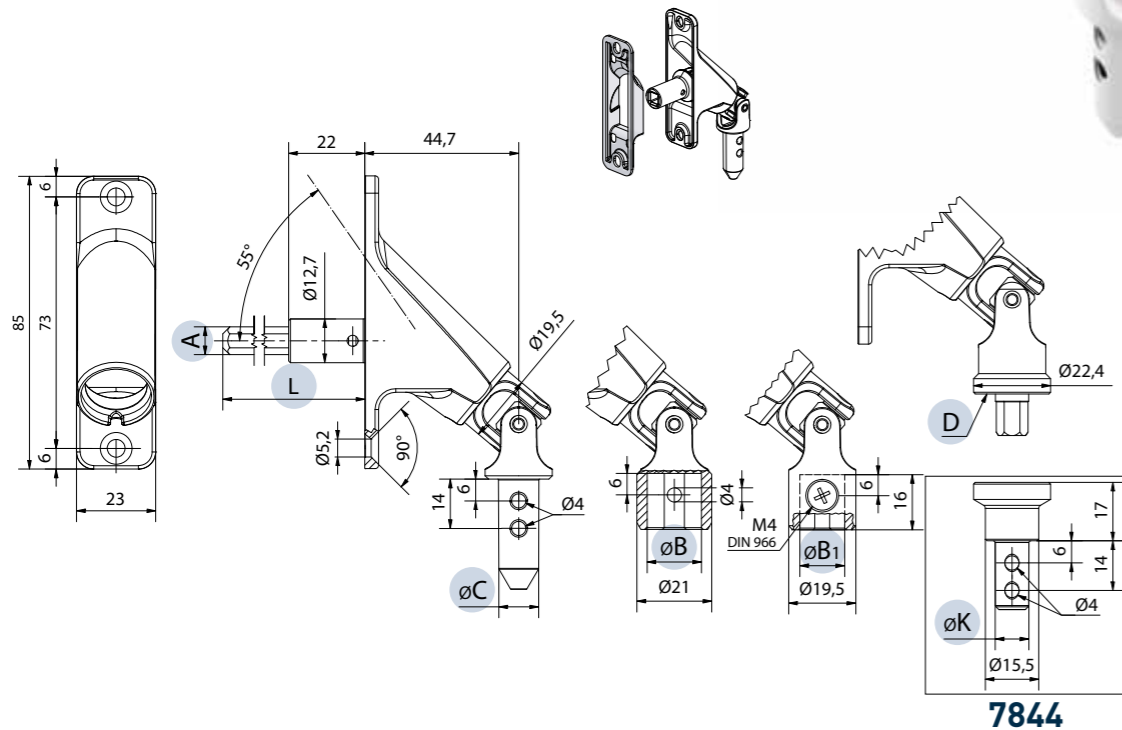
XX: Die Produkt-Art.Nr. mit dem Farbcode ergänzen.

STANDARDFARBEN		FARBEN AUF ANFRAGE	
16	05	09	04
RAL 9016	RAL 7035	RAL 8019	RAL 9005

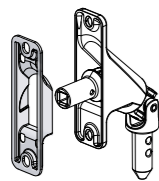
# 90° GELENKLAGER GRUNDPLATTE AUS ZINKDRUCKGUSS

- Grundplatte aus pulverbeschichtetem oder vernickeltem Zinkdruckguss.
- Gelenklager aus pulverbeschichtetem oder vernickeltem Zinkdruckguss.
- Einsatz aus verzinktem Stahl.
- Drehung auf Kugellager.
- Nietstifte aus rostfreiem Stahl.
- Lagerung der beweglichen Teile in POM-Buchsen.
- Luftdurchlässigkeit: VL <0,05 m³/h (50 Pa) - Gemäß EN12114.

HANDKURBELN  
UND GELENKLAGER



## KOMPATIBLES ZUBEHÖR

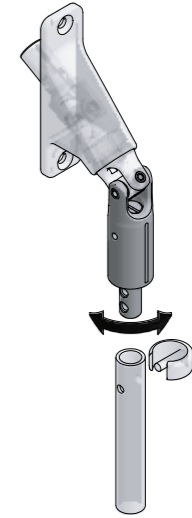
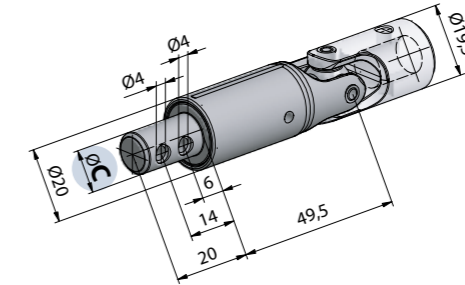


7848  
Luftstop Silikondichtung  
S. 85

## RUTSCHKUPPLUNG

Diese Rutschkupplung ist eine Sicherheitsvorrichtung um Überlastungen an Getrieben, Gelenkkurbeln, Gelenklagern sowie an Rollladenkästen zu vermeiden.

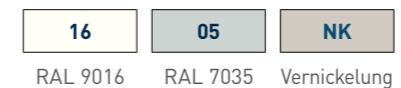
Die Rutschkupplung funktioniert in beide Drehrichtungen.  
Die Rutschkupplung ist in den verschiedenen Drehmomenten erhältlich;  
7 Nm, 5 Nm, oder 3 Nm.



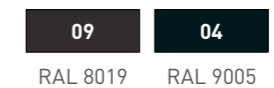
ARTIKEL NR.	A	B	B1	C	D	K	L	MAX. NENNDREHMOMENT
78406033CAXX	∅ 6				Magnet		330 mm	8 Nm
78406033F15XX	∅ 6	∅ 15,5					330 mm	8 Nm
78406033M10XX	∅ 6			∅ 9,9			330 mm	8 Nm
78406033M12XX	∅ 6			∅ 1,9			330 mm	8 Nm
78408028CAXX	∅ 8				Magnet		280 mm	8 Nm
78408028F15XX	∅ 8	∅ 15,5					280 mm	8 Nm
78408028M12XX	∅ 8			∅ 11,9			280 mm	8 Nm
78408028V13XX	∅ 8		∅ 13				280 mm	8 Nm
78408043CAXX	∅ 8				Magnet		430 mm	8 Nm
78408043F15XX	∅ 8	∅ 15,5					430 mm	8 Nm
78408043M10XX	∅ 8			∅ 9,9			430 mm	8 Nm
78408043M12XX	∅ 8			∅ 11,9			430 mm	8 Nm
78408043V13XX	∅ 8		∅ 13				430 mm	8 Nm
78407033CAXX	∅ 7				Magnet		330 mm	8 Nm
78407033F15XX	∅ 7	∅ 15,5					330 mm	8 Nm
78407033M10XX	∅ 7			∅ 9,9			330 mm	8 Nm
78407033M12XX	∅ 7			∅ 11,9			330 mm	8 Nm
78407033V13XX	∅ 7		∅ 13				330 mm	8 Nm
78405033CAXX	∅ 6				Magnet		330 mm	8 Nm
78405033F15XX	∅ 6	∅ 15,5					330 mm	8 Nm
78405033M10XX	∅ 6			∅ 9,9			330 mm	8 Nm
78405033M12XX	∅ 6			∅ 11,9			330 mm	8 Nm
78405033V13XX	∅ 6		∅ 13				330 mm	8 Nm
784410CAXX					Magnetadapter zu Rohr ∅ 13 mm	∅ 9,9		
784412CAXX					Magnetadapter zu Rohr ∅ 15,5 mm	∅ 11,9		

XX: Die Produkt-Art.Nr. mit dem Farbcode ergänzen.

STANDARDFARBEN



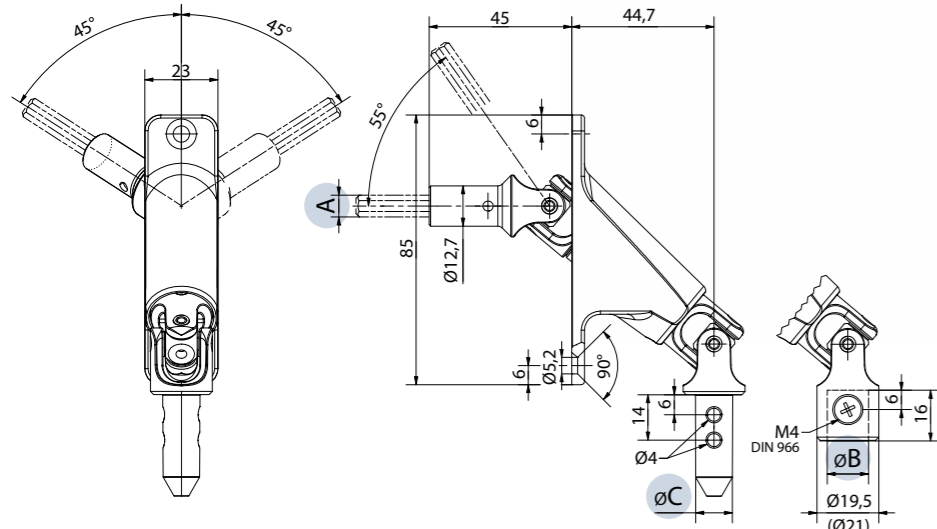
FARBEN AUF ANFRAGE



# 90° GELENKLAGER GRUNDPLATTE AUS ZINKDRUCKGUSS

## Mit Querablenkung

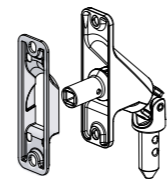
- Grundplatte aus pulverbeschichtetem oder vernickeltem Zinkdruckguss.
- Gelenklager aus pulverbeschichtetem oder vernickeltem Zinkdruckguss.
- Drehung auf Kugellager.
- Nietstifte aus rostfreiem Stahl.
- Lagerung der beweglichen Teile in POM-Buchsen.
- Luftdurchlässigkeit: VL < 0,05 m³/h (50 Pa)  
- Gemäß EN12114.



HANDKURBELN  
UND GELENKLAGER



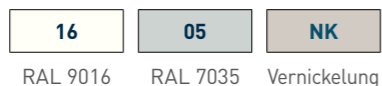
### KOMPATIBLES ZUBEHÖR



7848  
Luftstop Silikondichtung  
S. 85

ARTIKEL NR.	A	B	C	MAX. NENNDREHMOMENT
78416000M12XX	◊ 6		Ø 11,9	8 Nm
78415000M12XX	◻ 6		Ø 11,9	8 Nm
78417000M12XX	◊ 7		Ø 11,9	8 Nm
78417000V13XX	◊ 7	Ø 13		8 Nm
78418000M10XX	◻ 8		Ø 9,9	8 Nm
78418000V13XX	◻ 8	Ø 13		8 Nm

STANDARDFARBEN



FARBEN AUF ANFRAGE



XX: Die Produkt-Art.Nr. mit dem Farbcode ergänzen.

# LUFTSTOP SILIKONDICHTUNG

- Diese Silikondichtung reduziert, in Anwendung mit dem 90° Gelenklager, den Luftdurchlass, Wärmeverluste und die Gefahr der Kondensation.
- Passt zu den 90° Gelenklagern 7840 und 7841.
- Material: Silikon (farblos).
- Luftdurchlässigkeit: VL = 0 m³/h (50 Pa) - Gemäß EN12114

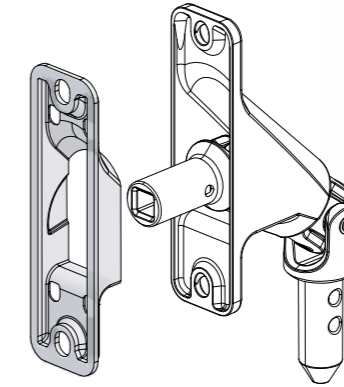


HANDKURBELN  
UND GELENKLAGER



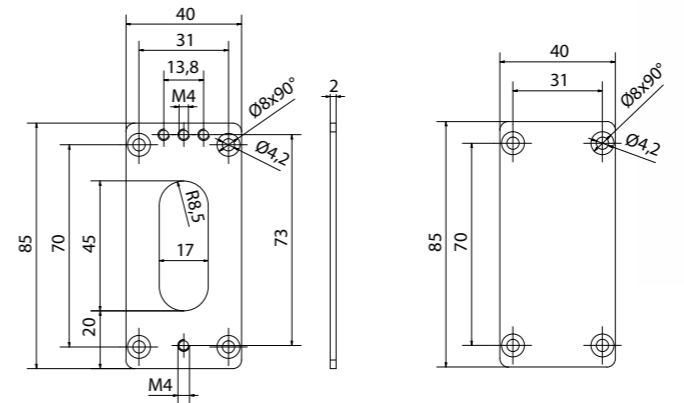
ARTIKEL NR.

7848



# ABDECKPLATTE GRUNDPLATTE

- Aus glanzvernickeltem oder pulverbeschichtetem Stahl.



ARTIKEL NR.

7800XX

Abdeckplatte.  
Passend zum 90° Gelenklager 7840.

7810XX

Abdeckplatte zu Gelenklager.  
Zur Abdeckung bestehenden Öffnungen.

STANDARDFARBEN



FARBEN AUF ANFRAGE



XX: Die Produkt-Art.Nr. mit dem Farbcode ergänzen.

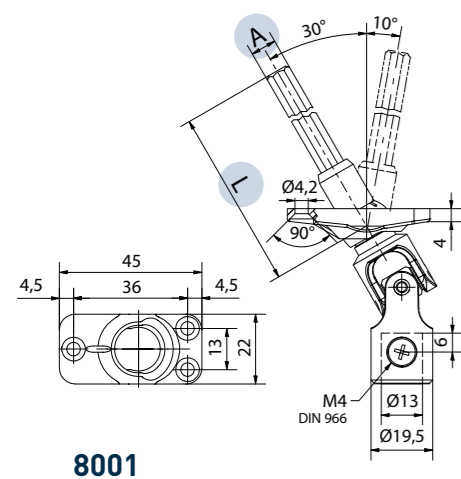


# 30° GELENKLAGER GRUNDPLATTE POM

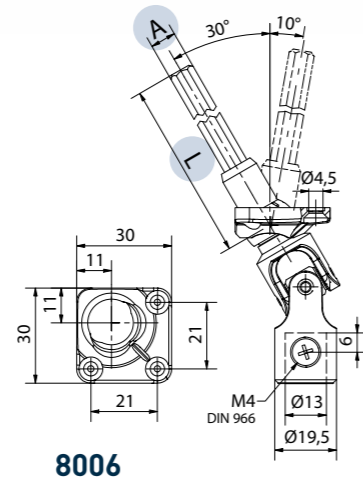
- Grundplatte aus POM.
- Gelenklager aus pulverbeschichtetem Zinkdruckguss.
- Einsatz aus verzinktem Stahl.
- Lagerung der beweglichen Teile in POM-Buchsen.
- Nietstifte aus rostfreiem Stahl.



HANDKURBELN  
UND GELENKLAGER



8001



8006

ARTIKEL NR.	A	L	MAX. NENNDREHMOMENT
80017017V13XX	7	170 mm	8 Nm
80017032V13XX	7	320 mm	8 Nm
80067017V13XX	7	170 mm	8 Nm
80067032V13XX	7	320 mm	8 Nm

STANDARDFARBEN



FARBEN AUF ANFRAGE



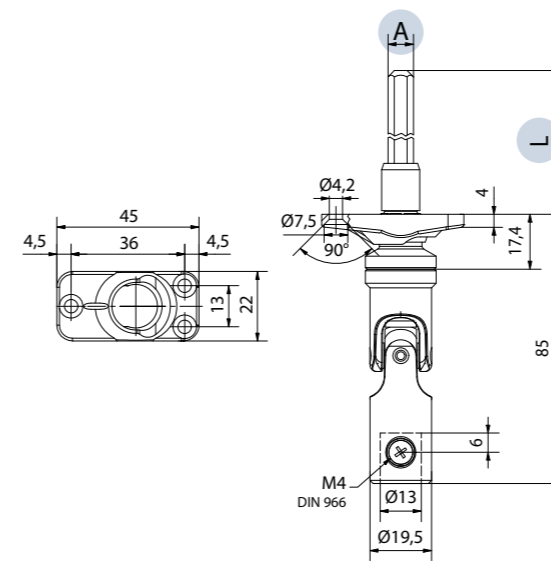
XX: Die Produkt-Art.Nr. mit dem Farbcode ergänzen.

# MAGNETGELENKLAGER

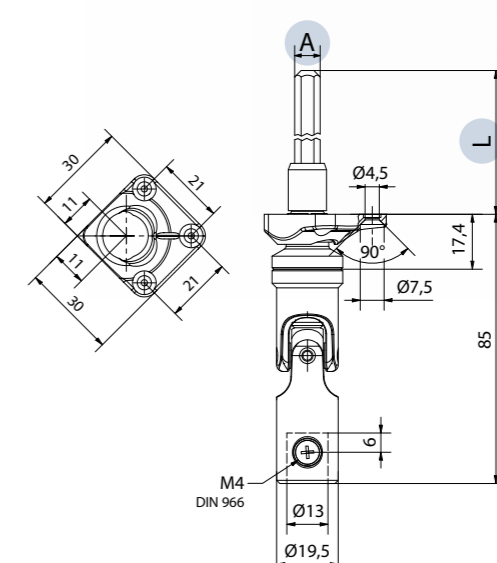
- Grundplatte aus POM.
- Gelenklager aus pulverbeschichtetem Zinkdruckguss.
- Einsatz aus verzinktem Stahl.
- Lagerung der beweglichen Teile in POM-Buchsen.
- Nietstifte aus rostfreiem Stahl.



HANDKURBELN  
UND GELENKLAGER



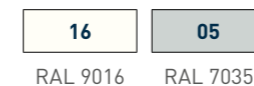
8026



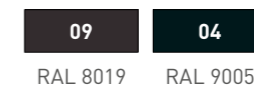
8031

ARTIKEL NR.	A	L	MAX. NENNDREHMOMENT
80267017V13XX	7	170 mm	8 Nm
80267032V13XX	7	320 mm	8 Nm
80317017V13XX	7	170 mm	8 Nm
80317032V13XX	7	320 mm	8 Nm
8027XX	Kit Stab einsteckbar magnetisch		

STANDARDFARBEN



FARBEN AUF ANFRAGE



XX: Die Produkt-Art.Nr. mit dem Farbcode ergänzen.

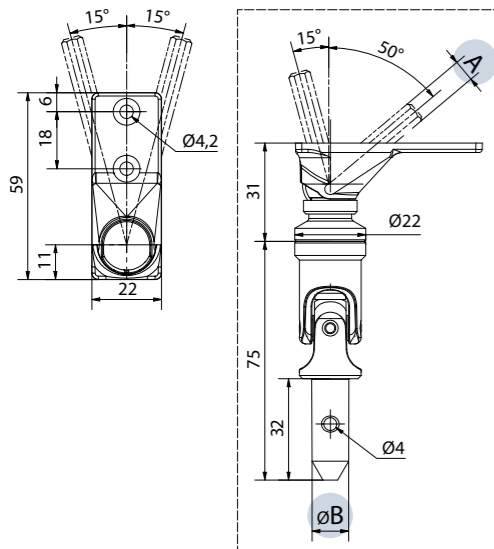
# 50° MAGNETGELENKLAGER GRUNDPLATTE AUS ZINKDRUCKGUSS

HANDKURBELN  
UND GELENKLAGER



## 2 Bohrungen mit Querablenkung

- Grundplatte aus pulverbeschichtetem oder vernickeltem Zinkdruckguss.
- Gelenklager aus pulverbeschichtetem oder vernickeltem Zinkdruckguss.
- Lagerung der beweglichen Teile in POM-Buchsen.
- Nietstifte aus rostfreiem Stahl.



ARTIKEL NR.	A	B	MAX. NENNDREHMOMENT
80365000M12XX	□ 6	Ø 11,9	8 Nm
80366000M12XX	◇ 6	Ø 11,9	8 Nm
80367000M12XX	◇ 7	Ø 11,9	8 Nm
8027XX	Kit Stab einsteckbar magnetisch		

XX: Die Produkt-Art.Nr. mit dem Farbcode ergänzen.



50° GELENKLAGER  
CHERUBINI

STANDARDFARBEN

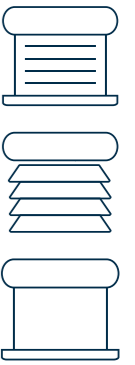


FARBEN AUF ANFRAGE



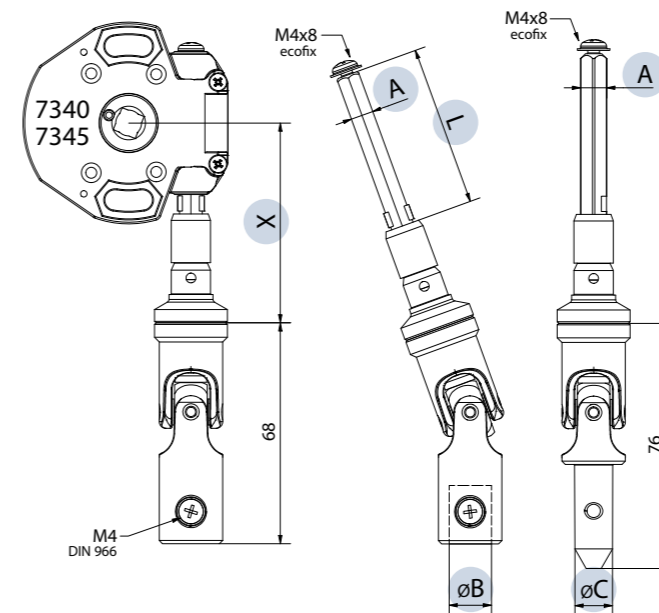
# MAGNETGELENKLAGER

HANDKURBELN  
UND GELENKLAGER



## Zu Schneckengetriebe

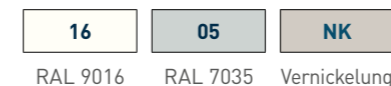
- Gelenklager aus pulverbeschichtetem oder vernickeltem Zinkdruckguss.
- Einsatz aus verzinktem Stahl.
- Lagerung der beweglichen Teile in POM-Buchsen.
- Nietstifte aus rostfreiem Stahl.



ARTIKEL NR.	A	B	C	L	X	MAX. NENNDREHMOMENT
80416005M12XX	◇ 6		Ø 11,9	50 mm	61 mm	8 Nm
80415005M12XX	□ 6		Ø 11,9	50 mm	61 mm	8 Nm
80417007V13XX	◇ 7	Ø 13		70 mm	81 mm	8 Nm

XX: Die Produkt-Art.Nr. mit dem Farbcode ergänzen.

STANDARDFARBEN



FARBEN AUF ANFRAGE



MAGNETGELENKLAGER  
CHERUBINI

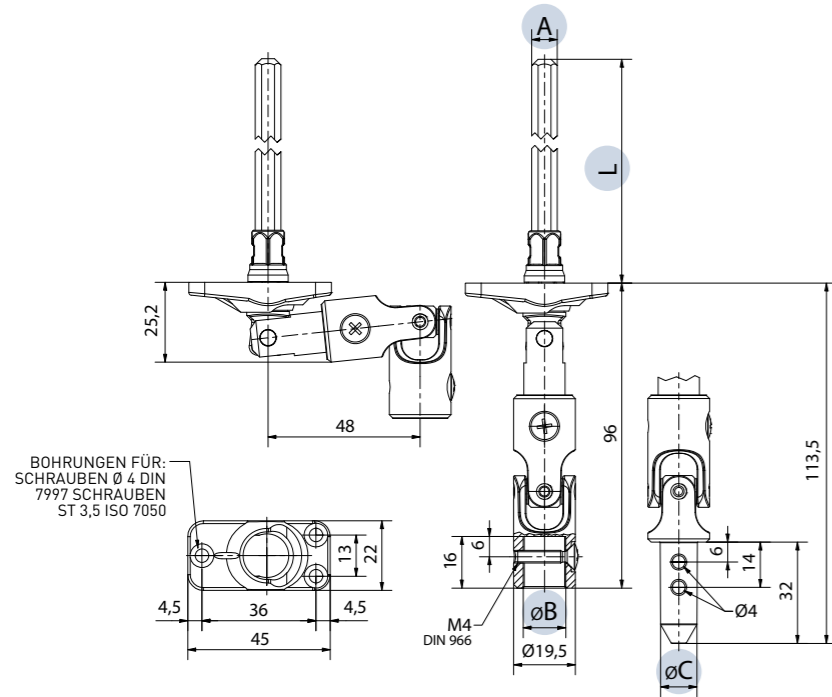
# 30° GELENKLAGER VERSETZT

HANDKURBELN  
UND GELENKLAGER



## Grundplatte 22x45

- Grundplatte aus POM.
- Gelenklager aus pulverbeschichtetem Zinkdruckguss.
- Mittlerer Verbindungsstift aus Aluminium.
- Einsatz aus verzinktem Stahl.
- Lagerung der beweglichen Teile in POM-Buchsen.
- Nietstifte aus rostfreiem Stahl.



ARTIKEL NR.	A	B	C	L	MAX. NENNDREHMOMENT
80665015M12XX	□ 6		Ø 11,9	153 mm	8 Nm
80667012V13XX	◇ 7	Ø 13		120 mm	8 Nm
80667017M12XX	◇ 7		Ø 11,9	170 mm	8 Nm
80667017V13XX	◇ 7	Ø 13		170 mm	8 Nm
80667032V13XX	◇ 7	Ø 13		320 mm	8 Nm
80667032V15XX	◇ 7	Ø 15,5		320 mm	8 Nm

STANDARDFARBEN



FARBEN AUF ANFRAGE



XX: Die Produkt-Art.Nr. mit dem Farbcode ergänzen.

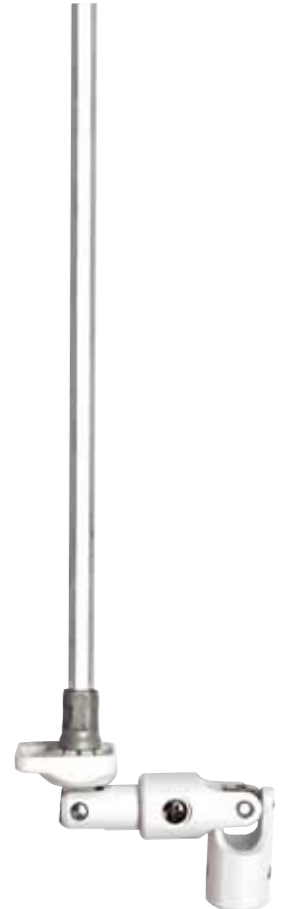
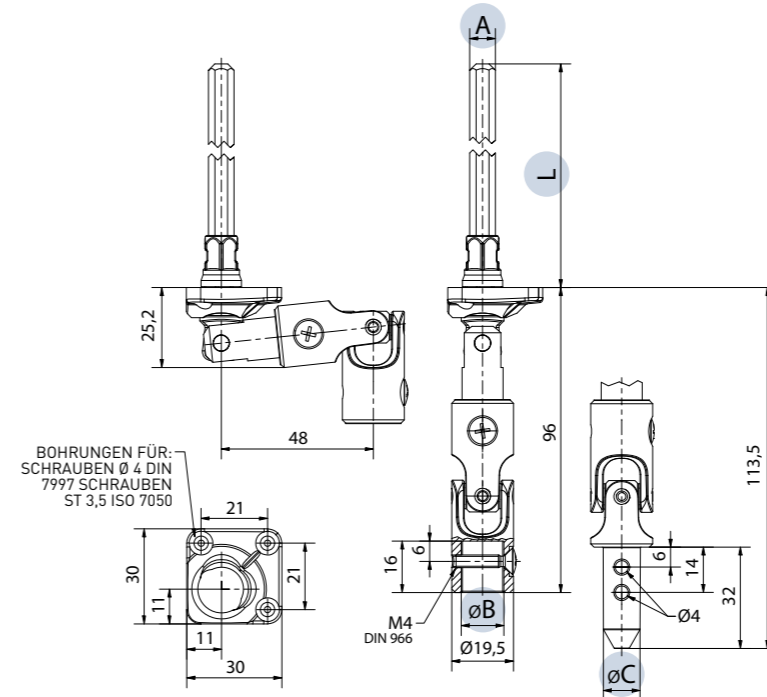
# 30° GELENKLAGER VERSETZT

HANDKURBELN  
UND GELENKLAGER



## Grundplatte 30x30

- Grundplatte aus POM.
- Gelenklager aus pulverbeschichtetem Zinkdruckguss.
- Mittlerer Verbindungsstift aus Aluminium.
- Einsatz aus verzinktem Stahl.
- Lagerung der beweglichen Teile in POM-Buchsen.
- Nietstifte aus rostfreiem Stahl.



ARTIKEL NR.	A	B	L	MAX. NENNDREHMOMENT
80717012V13XX	◇ 7	Ø 13	120 mm	8 Nm
80717015V13XX	◇ 7	Ø 13	150 mm	8 Nm
80717017V13XX	◇ 7	Ø 13	170 mm	8 Nm
80717032V13XX	◇ 7	Ø 13	320 mm	8 Nm

STANDARDFARBEN



FARBEN AUF ANFRAGE

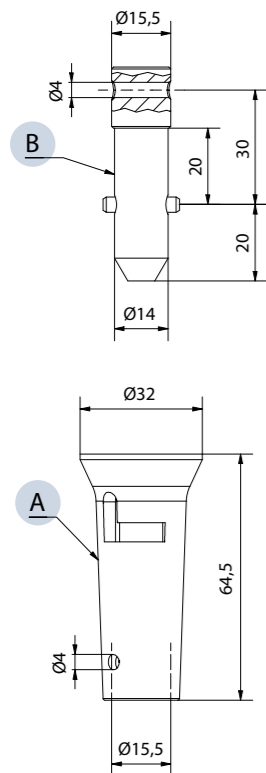
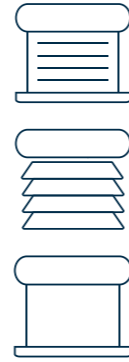


XX: Die Produkt-Art.Nr. mit dem Farbcode ergänzen.

# KUPPLUNGSTRICHTER ZU BAJONETT Ø 14

- Material: Zinkdruckguss - glanzvernickelt.
- Passend zu Kurbelrohr Ø 15,5.
- Bajonettverschluss, Bolzen Ø 14.

HANDKURBELN  
UND GELENKLAGER

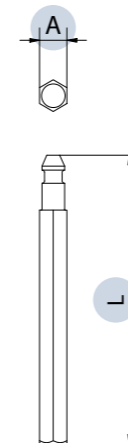


ARTIKEL NR.	A	B
0300020	Kupplungstrichter zu Bajonett	
0300070	Bajonettbolzen	

# ANTRIEBSSTÄBE - EINSTECKBAR

- Material: verzinkter Stahl.

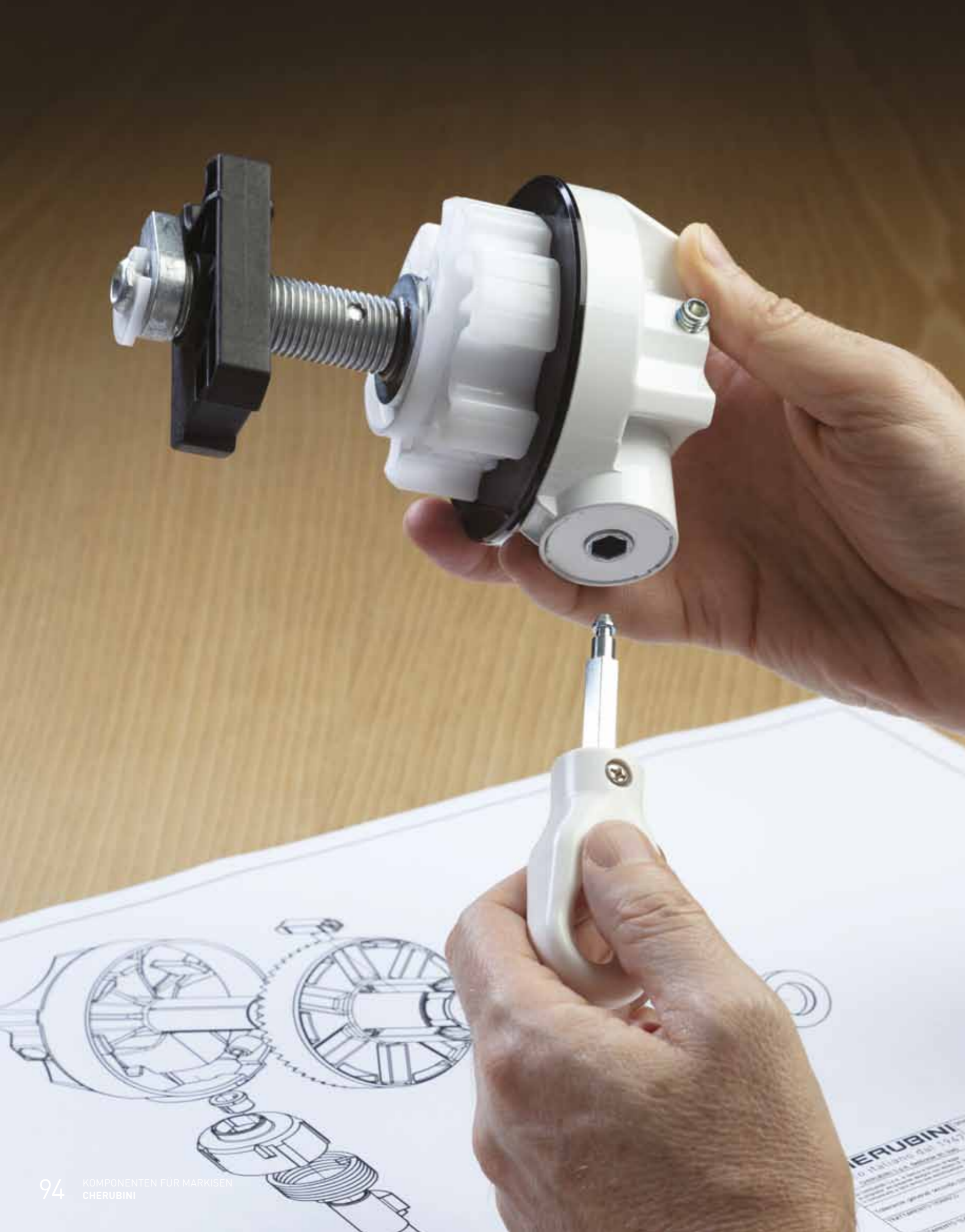
HANDKURBELN  
UND GELENKLAGER



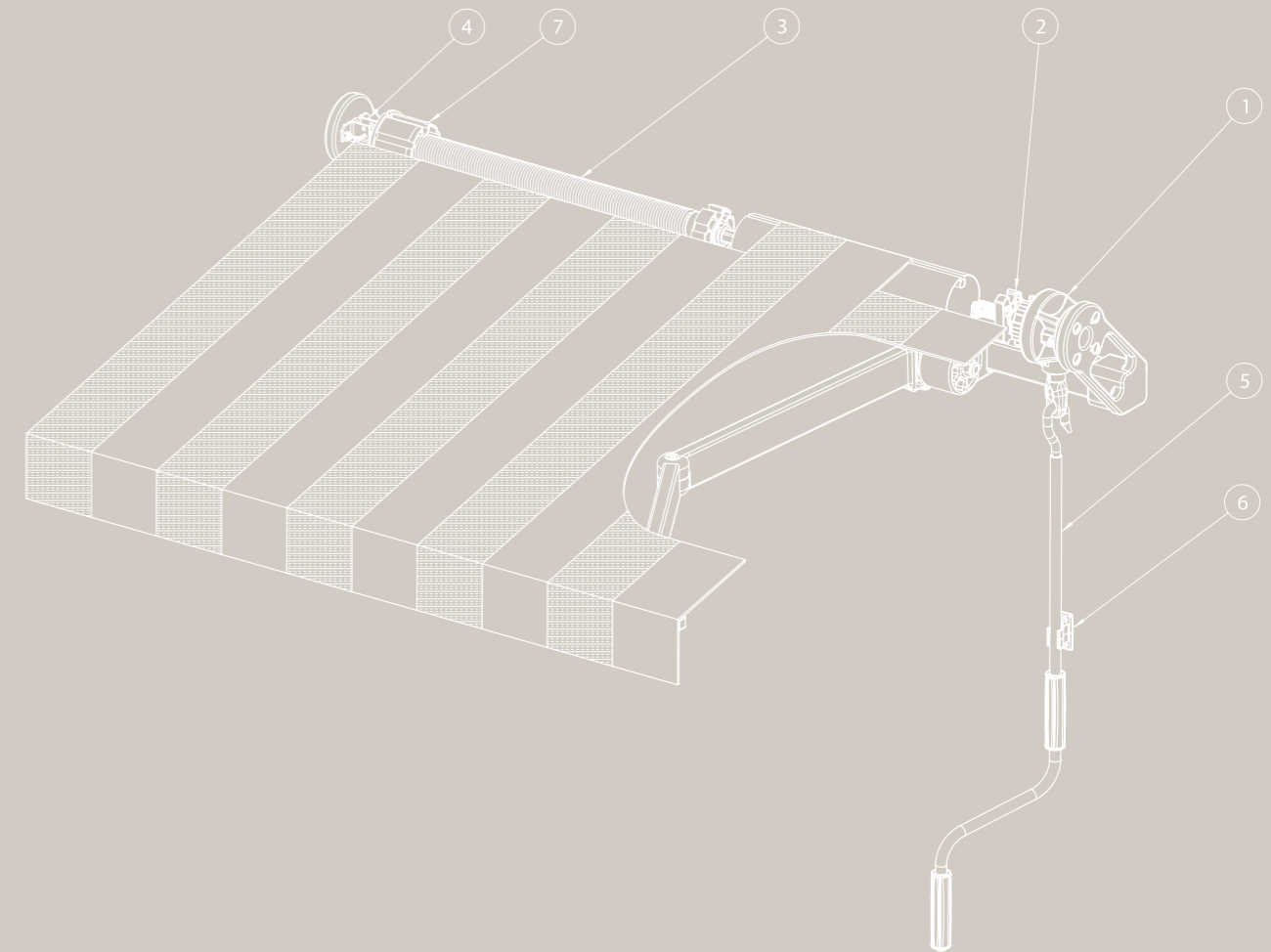
ARTIKEL NR.	A	L
0550580	□ 6	161
0550820	□ 6	181
0550790	□ 6	207
0550830	□ 6	231
0550250	□ 6	331
0550500	□ 6	531
0550050	□ 8	281
0550060	□ 8	331
0550070	□ 8	431
0550080	□ 8	531

ARTIKEL NR.	A	L
0550090	□ 8	631
0550110	○ 6	331
0550130	○ 6	531
0550970	○ 7	134
0550700	○ 7	168
0550650	○ 7	181
0550480	○ 7	231
0550430	○ 7	331
0550450	○ 7	531
0550660	○ 7	601





# KOMPONENTEN FÜR MARKISEN



- 1) GETRIEBE
- 2) ENDBEGRENZUNG
- 3) HILFSFEDER
- 4) LAGERFLANSCH

- 5) MARKISENKURBEL
- 6) KURBELHALTER
- 7) NUTROHRENDKAPPEN

# KOMPONENTEN FÜR MARKISEN

## AUSWAHLTABELLEN



PRODUKTFAMILIE	BESCHREIBUNG	UNTERSETZUNG	WIRKUNGSGRAD	MAX. ABTRIEBSDREHMOMENT	ABTRIEBSKRAFT*	SEITE
7340	Schneckengetriebe 3,5:1 (Standard)	3,5 : 1	0,32	2,9 Nm	15,8 N	S. 100
7343	Schneckengetriebe 3,5:1 (Soft)	3,5 : 1	0,32	1,8 Nm	9,7 N	S. 100
7345	Schneckengetriebe 5,5:1 (Standard)	5,5 : 1	0,3	5,0 Nm	18,2 N	S. 100
7347	Schneckengetriebe 5,5:1 (Soft)	5,5 : 1	0,3	3,6 Nm	13,3 N	S. 100
9001	Schneckengetriebe 3,3:1	3,3 : 1	0,3	1,5 Nm	9,1 N	S. 103
9008	Kegelradgetriebe 5:1	5 : 1	0,59	8,3 Nm	17,0 N	S. 116
9021	Schneckengetriebe 7:1 (Krone aus Messing)	7 : 1	0,3	7,4 Nm	21,2 N	S. 106
9025	Schneckengetriebe 11:1 (Krone aus Messing)	11 : 1	0,3	11,6 Nm	21,2 N	S. 106
9047	Schneckengetriebe 7:1 (Krone aus Zinkdruckguss)	7 : 1	0,3	7,4 Nm	21,2 N	S. 106
9051	Schneckengetriebe 11:1 (Krone aus Zinkdruckguss)	11 : 1	0,3	11,6 Nm	21,2 N	S. 106
9028	Schneckengetriebe 13:1 (Krone aus Messing)	13 : 1	0,28	12,7 Nm	21,2 N	S. 109
9030	Schneckengetriebe 17:1 (Krone aus Messing)	17 : 1	0,28	14,3 Nm	18,2 N	S. 109
9035	Kegelradgetriebe 3,5:1	3,5 : 1	0,6	7,6 Nm	21,8 N	S. 110
9036	Kegelradgetriebe 3:1	3 : 1	0,6	8,0 Nm	26,9 N	S. 111
9045	Schneckengetriebe 4,7:1	4,7 : 1	0,25	3,5 Nm	18,2 N	S. 105
9057	Schneckengetriebe 7:1	7 : 1	0,3	7,4 Nm	21,2 N	S. 108
9060	Schneckengetriebe 10:1	10 : 1	0,3	10,5 Nm	21,2 N	S. 108
9080	Kegelradgetriebe 4,6:1 (Freilauf)	4,6 : 1	0,6	14,0 Nm	17,6 N	S. 112

\* Kurbel-Hebelarm Länge 165 mm

PRODUKTFAMILIE	BESCHREIBUNG	ROHR DURCHMESSER	MATERIAL	SEITE
9085CL	Kit Mitnehmer zum K-Getriebe 9080N	Ø 70, Ø 78, Ø 85	POM	S. 115
97.. 98..	Nutrohrendkappen	Ø 60, Ø 70, Ø 78	POM und Stahl	S. 119



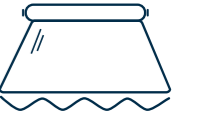
# KOMPONENTEN FÜR MARKISEN

## AUSWAHLTABELLEN



PRODUKTFAMILIE	BESCHREIBUNG	MATERIAL	SEITE
<b>Zubehör</b>	Komponenten Schneckengetrieben 7340-7343-7345-7347	Verschiedenes	S. 102
<b>Zubehör</b>	Komponenten Schneckengetrieben 9001-9001.10	Verschiedenes	S. 104
<b>90860C</b>	Öse für Schneckengetrieben 9080A-9080N	Nylon und Stahl	S. 113
<b>9087FC</b>	Endbegrenzung Kit für Schneckengetrieben 9080A	Kunststoff und Zinkdruckguss	S. 113
<b>9088PMC</b>	Hilfsfeder Kit für Schneckengetrieben 9080N	Stahl	S. 115
<b>9506</b>	Lagerflansch	Verzinkter oder rostfreier Stahl	S. 118
<b>9100</b>	Markisenkurbel	Pulverbeschichtet Stahl	S. 117
<b>9300-9302</b>	Hilfsfeder	Nylon und Stahl	S. 118
<b>1130260 und N03013</b>	Lager und Sicherungsstift zu Hilfsfeder	Stahl	S. 118

# LEITFADEN ZUR AUSWAHL DES MARKISENGETRIEBES



## AUSWAHL SCHNECKENGETRIEBE, OHNE ENDBEGRENZUNG FÜR GELENKARM-MARKISEN

Breite		2,40 m	3,60 m	4,80 m	6,00 m	7,20 m	8,40 m	9,60 m	10,80 m	12,00 m
Nutrohr	Ausfall	2 Arme	2 Arme	2 Arme	2 Arme	3 Arme	4 Arme	4 Arme	4 Arme	4 Arme
<b>Nutrohr 70</b> <b>Nutrohr 78</b> <b>Nutrohr 85</b>	1,50 m	7 : 1	7 : 1	7 : 1	10/11 : 1	10/11 : 1	13 : 1	17 : 1	17 : 1	17 : 1
	2,00 m									
	2,50 m	10/11 : 1	10/11 : 1	10/11 : 1	13 : 1	13 : 1	17 : 1	17 : 1	17 : 1	
	3,00 m									
	3,25 m									
	3,50 m									
	3,75 m									
4,00 m										

Dies sind Richtwerte und können je nach Art der Anlage variieren. Für weitere Informationen wenden Sie sich bitte an unseren technischen Dienst.

## AUSWAHL KEGELRADGETRIEBE FÜR GELENKARM-MARKISEN

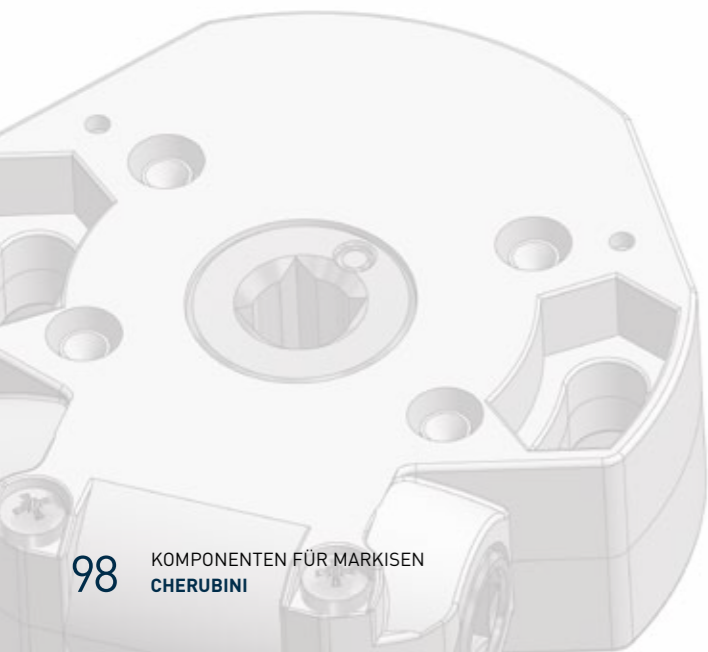
Breite		2,40 m	3,60 m	4,80 m	6,00 m	7,20 m	8,40 m	9,60 m	10,80 m	12,00 m
Nutrohr	Ausfall	2 Arme	2 Arme	2 Arme	2 Arme	3 Arme	4 Arme	4 Arme	4 Arme	4 Arme
<b>Nutrohr 70</b> <b>Nutrohr 78</b> <b>Nutrohr 85</b>	1,50 m	CC 3,5 : 1	CC 3,5 : 1	CC 5 : 1	CC 5 : 1	CC 5 : 1 + Hilfsfeder	CC 5 : 1 + Hilfsfeder	17 : 1	17 : 1	17 : 1
	2,00 m									
	2,50 m	CC 5 : 1	CC 5 : 1	CC 5 : 1	CC 5 : 1 + Hilfsfeder	CC 5 : 1 + Hilfsfeder	17 : 1	17 : 1	17 : 1	
	3,00 m									
	3,25 m									
	3,50 m									
	3,75 m									
4,00 m										

Dies sind Richtwerte und können je nach Art der Anlage variieren. Für weitere Informationen wenden Sie sich bitte an unseren technischen Dienst.

## AUSWAHL KEGELRADGETRIEBE MIT FREILAUF 9080 FÜR GELENKARM-MARKISEN, UNTERE ENDBEGRENZUNG VON AUSSEN EINSTELLBAR

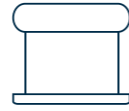
Breite		2,40 m	3,60 m	4,80 m	6,00 m	7,20 m	8,40 m	9,60 m	10,80 m	12,00 m
Nutrohr	Ausfall	2 Arme	2 Arme	2 Arme	2 Arme	3 Arme	4 Arme	4 Arme	4 Arme	4 Arme
<b>Nutrohr 70</b> <b>Nutrohr 78</b> <b>Nutrohr 85</b>	1,50 m	CC 4,6 : 1	CC 4,6 : 1	CC 4,6 : 1	CC 4,6 : 1	CC 4,6 : 1 + Hilfsfeder	17 : 1	17 : 1	17 : 1	17 : 1
	2,00 m									
	2,50 m	CC 4,6 : 1	CC 4,6 : 1	CC 4,6 : 1	CC 4,6 : 1 + Hilfsfeder	CC 4,6 : 1 + Hilfsfeder	17 : 1	17 : 1	17 : 1	
	3,00 m									
	3,25 m									
	3,50 m									
	3,75 m									
4,00 m										

Dies sind Richtwerte und können je nach Art der Anlage variieren. Für weitere Informationen wenden Sie sich bitte an unseren technischen Dienst.



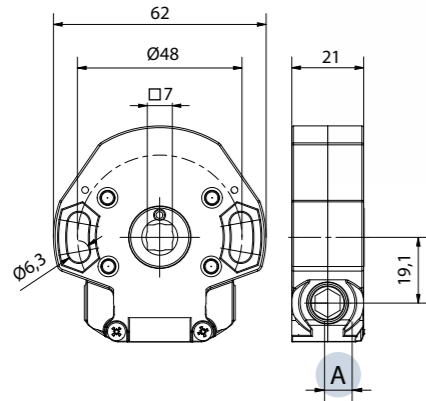
# SCHNECKENGETRIEBE

## ANWENDUNG



## Untersetzung 3,5:1-5,5:1

- Gehäuse aus Zinkdruckguss.
- Schnecke aus Aluminium.
- Krone aus Messing.
- Selbsthemmbremse, mittels Buchsen.
- Mit oder ohne Endbegrenzung, max. 19 Umdrehungen.
- Endbegrenzung Ganzkörperteil aus Sinterstahl.



### KOMPATIBLES ZUBEHÖR



6010  
Öse  
S. 102



8041  
Magnet-Gelenklager  
S. 89

## Schneckengetriebe Untersetzung 3,5:1

ARTIKEL NR.	ANTRIEB A	ENDBEGRENZUNG	FINISH / FARBE	WIRKUNGSGRAD	MAX. ABTRIEBSDREHMOMENT
73405003ACH00	□ 6	19 Umdrehungen	Metallic	0,32	2,9 Nm
73406003ACH00	◇ 6	19 Umdrehungen	Metallic	0,32	2,9 Nm
73407003ACH00	◇ 7	19 Umdrehungen	Metallic	0,32	2,9 Nm
73405003NCH00	□ 6		Metallic	0,32	2,9 Nm
73406003NCH00	◇ 6		Metallic	0,32	2,9 Nm
73407003NCH00	◇ 7		Metallic	0,32	2,9 Nm

## Schneckengetriebe "Soft" Untersetzung 3,5:1

ARTIKEL NR.	ANTRIEB A	ENDBEGRENZUNG	FINISH / FARBE	WIRKUNGSGRAD	MAX. ABTRIEBSDREHMOMENT
73435003ACH00	□ 6	19 Umdrehungen	Metallic	0,32	1,8 Nm
73437003ACH00	◇ 7	19 Umdrehungen	Metallic	0,32	1,8 Nm
73435003NCH00	□ 6		Metallic	0,32	1,8 Nm
73437003NCH00	◇ 7		Metallic	0,32	1,8 Nm

## Schneckengetriebe Untersetzung 5,5:1

ARTIKEL NR.	ANTRIEB A	ENDBEGRENZUNG	FINISH / FARBE	WIRKUNGSGRAD	MAX. ABTRIEBSDREHMOMENT
73455003ACH00	□ 6	19 Umdrehungen	Metallic	0,3	5 Nm
73456003ACH00	◇ 6	19 Umdrehungen	Metallic	0,3	5 Nm
73457003ACH00	◇ 7	19 Umdrehungen	Metallic	0,3	5 Nm
73455003NCH00	□ 6		Metallic	0,3	5 Nm
73456003NCH00	◇ 6		Metallic	0,3	5 Nm
73457003NCH00	◇ 7		Metallic	0,3	5 Nm

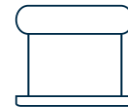
## Schneckengetriebe "Soft" Untersetzung 5,5:1

ARTIKEL NR.	ANTRIEB A	ENDBEGRENZUNG	FINISH / FARBE	WIRKUNGSGRAD	MAX. ABTRIEBSDREHMOMENT
73475003ACH00	□ 6	19 Umdrehungen	Metallic	0,3	3,6 Nm
73477003ACH00	◇ 7	19 Umdrehungen	Metallic	0,3	3,6 Nm
73475003NCH00	□ 6		Metallic	0,3	3,6 Nm
73477003NCH00	◇ 7		Metallic	0,3	3,6 Nm

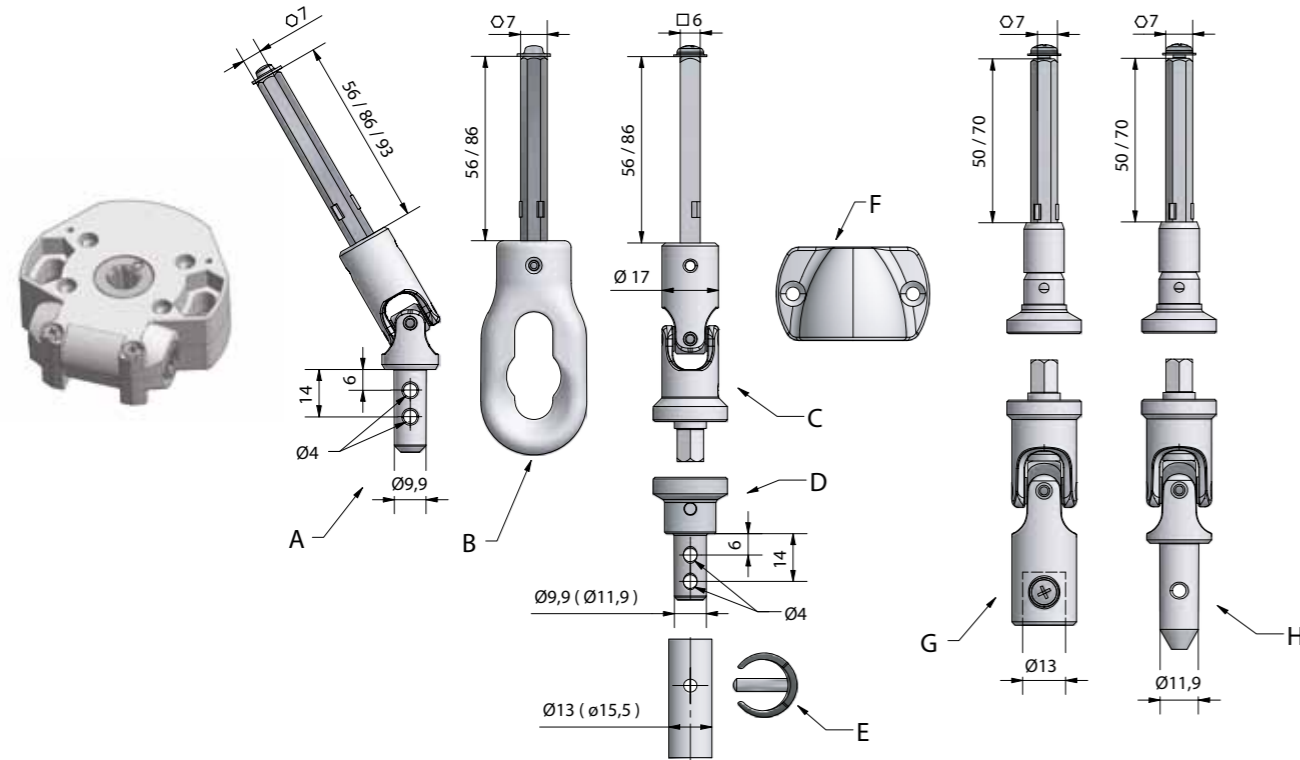


# ZUBEHÖR

ANWENDUNG



Zu Schneckengetriebe Untersetzung 3,5:1 - 5,5:1



ARTIKEL NR.			FINISH / FARBE
79067005CHNK	A	Gelenklager mit Sechskant $\text{O}7 \times 56$ mm	Vernickelt
79067008CHNK	A	Gelenklager mit Sechskant $\text{O}7 \times 86$ mm	Vernickelt
7906 7009CHNK	A	Gelenklager mit Sechskant $\text{O}7 \times 93$ mm	Vernickelt
60107005CHXX	B	Öse mit Sechskant $\text{O}7 \times 56$ mm	
60107008CHXX	B	Öse mit Sechskant $\text{O}7 \times 86$ mm	
79185005CACHNK	C	Kreuzgelenk Muffe $\text{O}15$ mit Magnet und 4 Kt. $6 \times 56$ mm	Vernickelt
79185008CACHNK	C	Kreuzgelenk Muffe $\text{O}15$ mit Magnet und 4 Kt. $6 \times 86$ mm	Vernickelt
784410CAXX	D	Magnetadapter zu Rohr $\text{O}13$ mm, Zapfen $\text{O}9,9$ mm	
784412CAXX	D	Magnetadapter zu Rohr $\text{O}15,5$ mm, Zapfen $\text{O}11,9$ mm	
7595XX	E	Sicherungsclip zu Rohr $\text{O}13$ mm	
7596XX	E	Sicherungsclip zu Rohr $\text{O}15,5$ mm	
8027XX	F	Magnetkurbelhalter	
80417005V13XX	G	Magnet-Gelenklager Muffe $\text{O}13$ mm, mit $7 \times 50$ mm	
80417007V13XX	G	Magnet-Gelenklager Muffe $\text{O}13$ mm, mit $7 \times 70$ mm	
80417005M12XX	H	Magnet-Gelenklager Zapfen $\text{O}11,9$ mm, mit $7 \times 50$ mm	
80417007M12XX	H	Magnet-Gelenklager Zapfen $\text{O}11,9$ mm, mit $7 \times 70$ mm	

STANDARDFARBEN

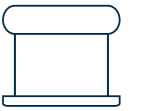
FARBEN AUF ANFRAGE



XX: Die Produkt-Art.Nr. mit dem Farbcode ergänzen.

# SCHNECKENGETRIEBE

ANWENDUNG



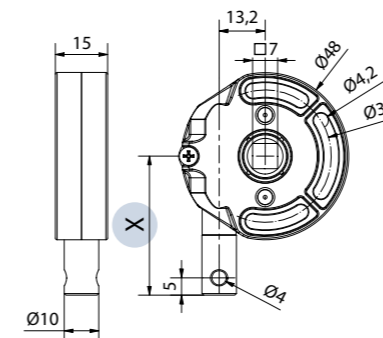
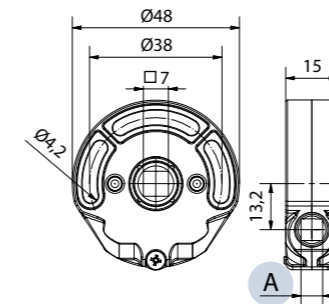
Untersetzung 3,3:1

- Gehäuse aus Zinkdruckguss.
- Schneck aus Messing.
- Krone aus Zinkdruckguss.
- Selbsthemmbremse, mittels Buchsen.
- Ohne Endbegrenzung.

9001



900110



KOMPATIBLES ZUBEHÖR PAG. 104

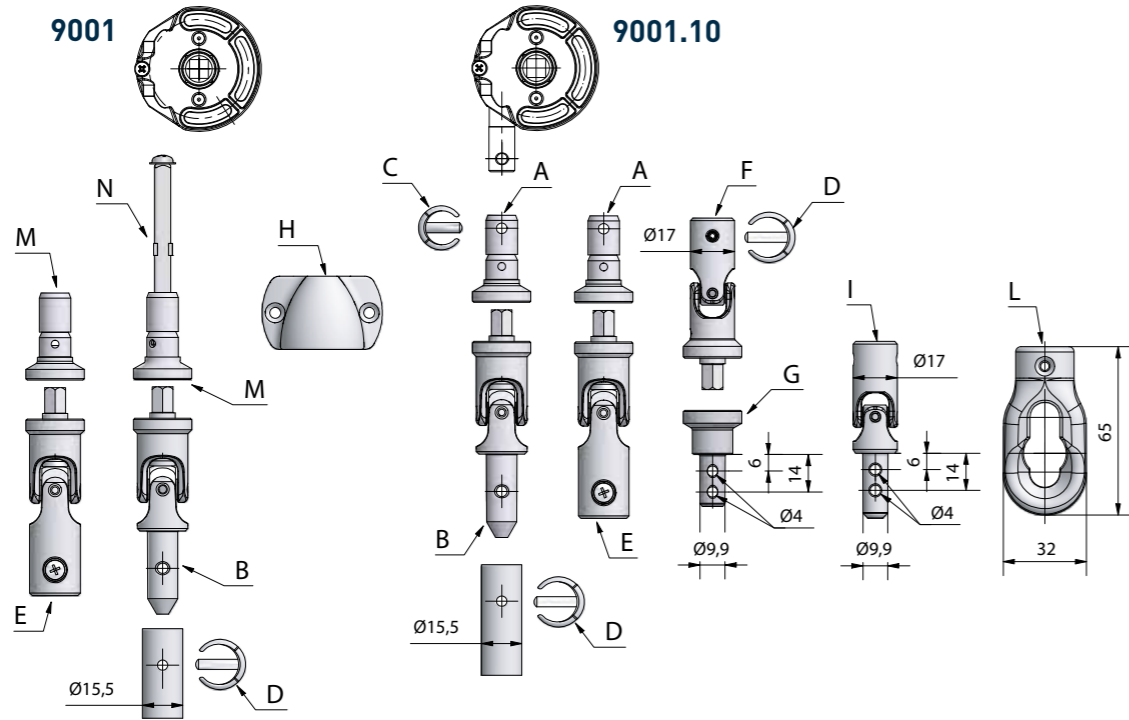
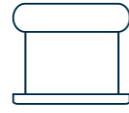
ARTIKEL NR.	ANTRIEB A	FINISH / FARBE	WIRKUNGSGRAD	MAX. ABTRIEBSDREHMOMENT
90015000	$\square 6$	Metallic	0,3	1,5 Nm
90016000	$\diamond 6$	Metallic	0,3	1,5 Nm

ARTIKEL NR.	X	FINISH / FARBE	WIRKUNGSGRAD	MAX. ABTRIEBSDREHMOMENT
90011040	40 mm	Metallic	0,3	1,5 Nm
90011045	45 mm	Metallic	0,3	1,5 Nm
90011050	50 mm	Metallic	0,3	1,5 Nm
90011055	55 mm	Metallic	0,3	1,5 Nm
90011065	65 mm	Metallic	0,3	1,5 Nm

# ZUBEHÖR

## Zu Schneckengetriebe Untersetzung 3,3:1

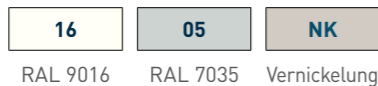
ANWENDUNG



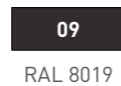
**ARTIKEL NR.**

149810XX	A	Magnetadapter Ø 10 mm
8056M12XX	B	Magnet-Gelenklager Zapfen Ø 11,9 mm
7595XX	C	Sicherungsclip zu Rohr Ø 13 mm
7596XX	D	Sicherungsclip zu Rohr Ø 15,5 mm
8056V13XX	E	Magnet-Gelenklager Muffe Ø 13 mm
7917CACHXX	F	Kreuzgelenk Muffe Ø 10 mm / mit Magnet-Gelenklager
784410CAXX	G	Magnetadapter zu Rohr Ø 13 mm, Zapfen Ø 9,9 mm
8027XX	H	Magnetkurbelhalter
7902ZNCHXX	I	Kreuzgelenk Muffe Ø 10 mm / Zapfen Ø 9,9 mm
1120605	L	Öse aus Nylon Muffe Ø 10 mm RAL 7035
149850XX	M	Magnetadapter mit □ 6 mm
60185005	N	Antriebsstab □ 6x74 mm mit Schraube M4

STANDARDFARBEN



FARBEN AUF ANFRAGE

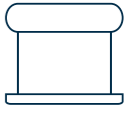


XX: Die Produkt-Art.Nr. mit dem Farbcode ergänzen.

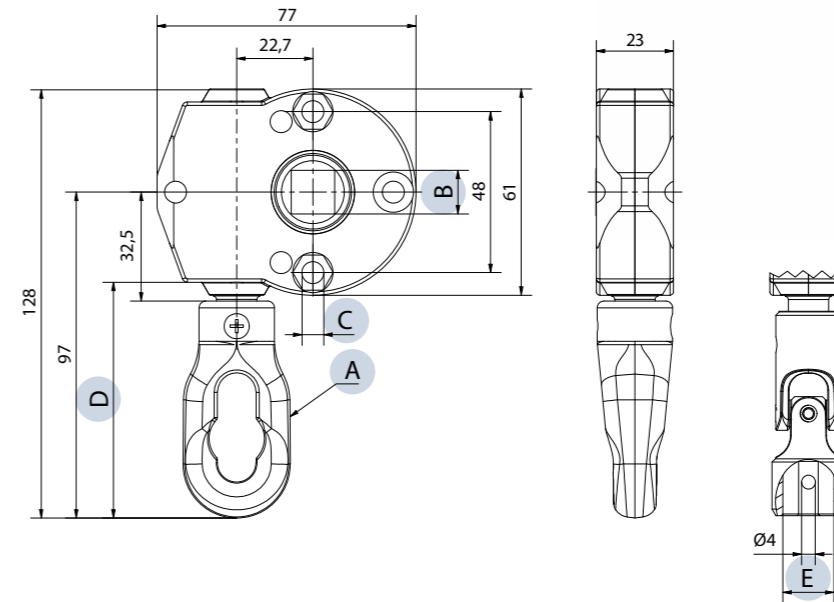
# SCHNECKENGETRIEBE

## Untersetzung 4,7:1

ANWENDUNG

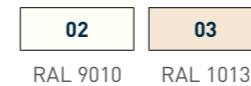


- Gehäuse aus pulverbeschichtetem Zinkdruckguss.
- Schnecke aus Aluminium.
- Krone aus Zinkdruckguss.
- Öse aus Nylon.
- Ohne Endbegrenzung.



ARTIKEL NR.	A ANTRIEB	B	C	D	E	WIRKUNGSGRAD	MAX. ABTRIEBSDREHMOMENT
9045_S07CHXX	Öse	□ 13	durchg. Ø 6,5	70 mm		0,25	3,5 Nm
9045_S07CHXXA	Öse	□ 13	M6	70 mm		0,25	3,5 Nm
9045_C15CHXX	Kreuzgelenk	□ 13	durchg. Ø 6,5		Muffe 15,5	0,25	3,5 Nm

STANDARDFARBEN



FARBEN AUF ANFRAGE



XX: Die Produkt-Art.Nr. mit dem Farbcode ergänzen.

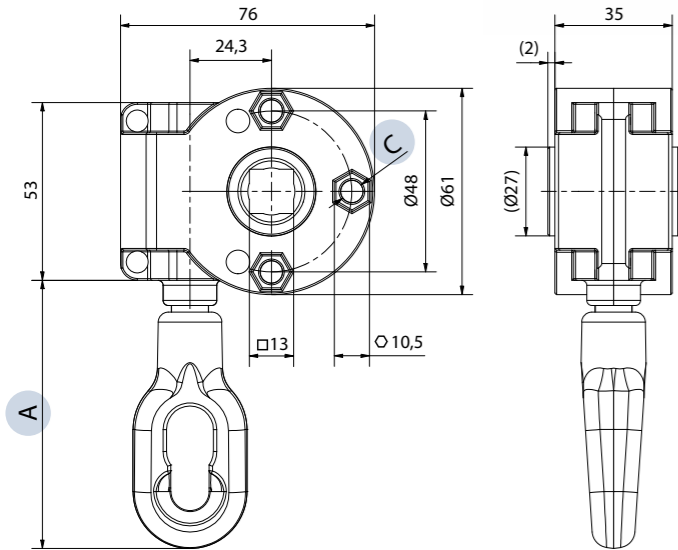
# SCHNECKENGETRIEBE

## Untersetzung 7:1-11:1

- Gehäuse aus pulverbeschichtetem Zinkdruckguss.
- Schnecke aus Duraluminium.
- Öse aus Nylon.
- Lagerung der beweglichen Teile in POM-Buchsen.
- Ohne Endbegrenzung.



## ANWENDUNG



## Schneckengetriebe Untersetzung 7:1 Krone aus Messing

ARTIKEL NR.	C	A	GEHÄUSEAUFNAHME	WIRKUNGSGRAD	MAX. ABTRIEBSDREHMOMENT
9021_P08 CHXX	Ø 6,7	80 mm	NEIN	0,3	7,4 Nm
9021BP08CHXX	Ø 6,7	80 mm	Ø 27	0,3	7,4 Nm
9021_P12CHXX	Ø 6,7	120 mm	NEIN	0,3	7,4 Nm
9021BP12CHXX	Ø 6,7	120 mm	Ø 27	0,3	7,4 Nm

## Schneckengetriebe Untersetzung 11:1 Krone aus Messing

ARTIKEL NR.	C	A	GEHÄUSEAUFNAHME	WIRKUNGSGRAD	MAX. ABTRIEBSDREHMOMENT
9025_P08CHXX	Ø 6,7	80 mm	NEIN	0,3	11,6 Nm
9025BP08CHXX	Ø 6,7	80 mm	Ø 27	0,3	11,6 Nm
9025_P12CHXX	Ø 6,7	120 mm	NEIN	0,3	11,6 Nm
9025BP12CHXX	Ø 6,7	120 mm	Ø 27	0,3	11,6 Nm

## Schneckengetriebe Untersetzung 7:1 Krone aus Zinkdruckguss

ARTIKEL NR.	C	A	GEHÄUSEAUFNAHME	WIRKUNGSGRAD	MAX. ABTRIEBSDREHMOMENT
9047_P08CH X	Ø 6,7	80 mm	NEIN	0,3	7,4 Nm
9047BP08CHXX	Ø 6,7	80 mm	Ø 27	0,3	7,4 Nm
9047_P12CHXX	Ø 6,7	120 mm	NEIN	0,3	7,4 Nm
9047BP12CHXX	Ø 6,7	120 mm	Ø 27	0,3	7,4 Nm
9047_P08CHXXF	M6	80 mm	NEIN	0,3	7,4 Nm
9047BP08CHXXF	M6	80 mm	Ø 27	0,3	7,4 Nm
9047_P12CHXXF	M6	120 mm	NEIN	0,3	7,4 Nm
9047BP12CHXXF	M6	120 mm	Ø 27	0,3	7,4 Nm

## Schneckengetriebe Untersetzung 11:1 Krone aus Zinkdruckguss

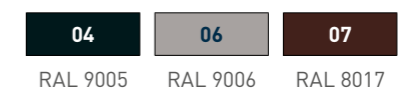
ARTIKEL NR.	C	A	GEHÄUSEAUFNAHME	WIRKUNGSGRAD	MAX. ABTRIEBSDREHMOMENT
9051_P08CHXX	Ø 6,7	80 mm	NEIN	0,3	11,6 Nm
9051BP08CHXX	Ø 6,7	80 mm	Ø 27	0,3	11,6 Nm
9051_P12CHXX	Ø 6,7	120 mm	NEIN	0,3	11,6 Nm
9051BP12CHXX	Ø 6,7	120 mm	Ø 27	0,3	11,6 Nm
9051_P08CHXXF	M6	80 mm	NEIN	0,3	11,6 Nm
9051BP08CHXXF	M6	80 mm	Ø 27	0,3	11,6 Nm
9051_P12CHXXF	M6	120 mm	NEIN	0,3	11,6 Nm
9051BP12CHXXF	M6	120 mm	Ø 27	0,3	11,6 Nm

XX: Die Produkt-Art.Nr. mit dem Farbcode ergänzen.

### STANDARDFARBEN



### FARBEN AUF ANFRAGE



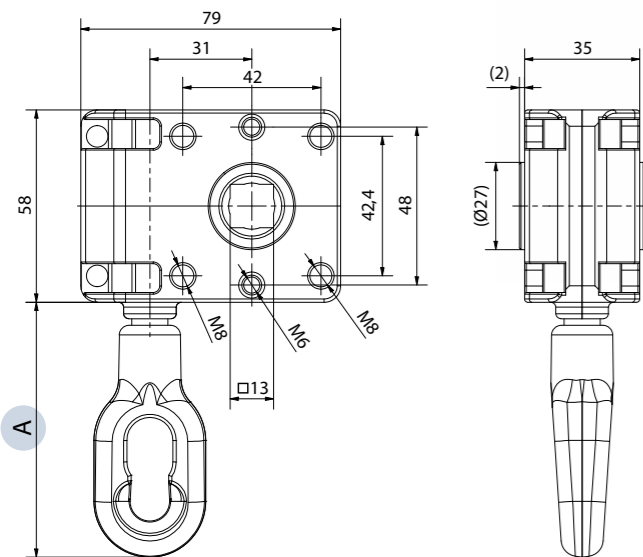
# SCHNECKENGETRIEBE

ANWENDUNG



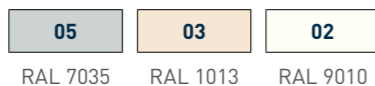
## Untersetzung 7:1-10:1

- Gehäuse aus pulverbeschichtetem Zinkdruckguss.
- Schnecke aus Duraluminium.
- Krone aus Zinkdruckguss.
- Öse aus Nylon.
- Lagerung der beweglichen Teile in POM-Buchsen.
- Ohne Endbegrenzung.



ARTIKEL NR.	UNTERSETZUNG	A	GEHÄUSEAUFNAHME	WIRKUNGSGRAD	MAX. ABTRIEBSDREHMOMENT
9057_P08CHXX	7:1	80 mm	NEIN	0,3	7,4 Nm
9057BP08CHXX	7:1	80 mm	Ø 27	0,3	7,4 Nm
9057_P12CHXX	7:1	120 mm	NEIN	0,3	7,4 Nm
9057BP12CHXX	7:1	120 mm	Ø 27	0,3	7,4 Nm
9060_P08CHXX	10:1	80 mm	NEIN	0,3	10,5 Nm
9060BP08CHXX	10:1	80 mm	Ø 27	0,3	10,5 Nm
9060_P12CHXX	10:1	120 mm	NEIN	0,3	10,5 Nm
9060BP12CHXX	10:1	120 mm	Ø 27	0,3	10,5 Nm

STANDARDFARBEN



FARBEN AUF ANFRAGE



XX: Die Produkt-Art.Nr. mit dem Farbcode ergänzen.

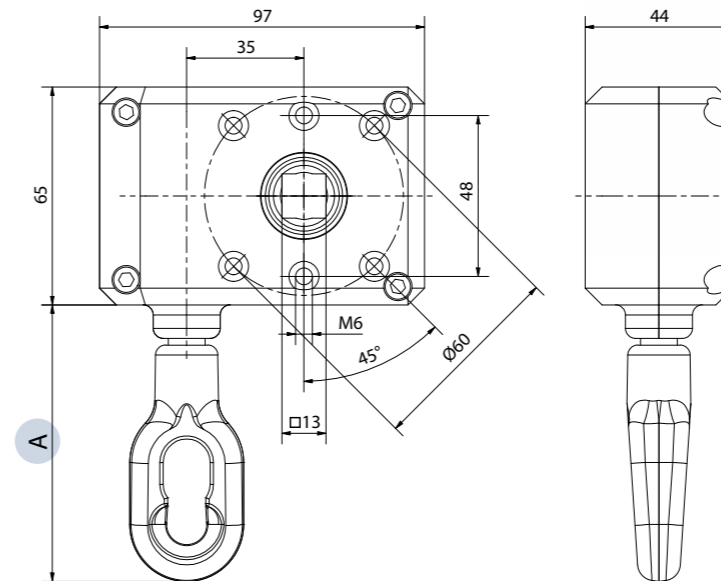
# SCHNECKENGETRIEBE

ANWENDUNG



## Untersetzung 13:1-17:1

- Gehäuse aus pulverbeschichtetem Zinkdruckguss.
- Schnecke aus Duraluminium.
- Krone aus Messing.
- Öse aus Nylon.
- Lagerung der beweglichen Teile in POM-Buchsen.
- Ohne Endbegrenzung.

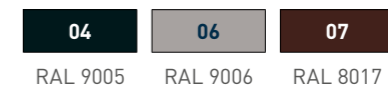


ARTIKEL NR.	UNTERSETZUNG	A	GEHÄUSEAUFNAHME	WIRKUNGSGRAD	MAX. ABTRIEBSDREHMOMENT
9028_P08CHXX	13:1	80 mm	NEIN	0,28	12,7 Nm
9028_P12CHXX	13:1	120 mm	NEIN	0,28	12,7 Nm
9030_P08CHXX	17:1	80 mm	NEIN	0,28	14,3 Nm
9030_P12CHXX	17:1	120 mm	NEIN	0,28	14,3 Nm

STANDARDFARBEN



FARBEN AUF ANFRAGE



XX: Die Produkt-Art.Nr. mit dem Farbcode ergänzen.



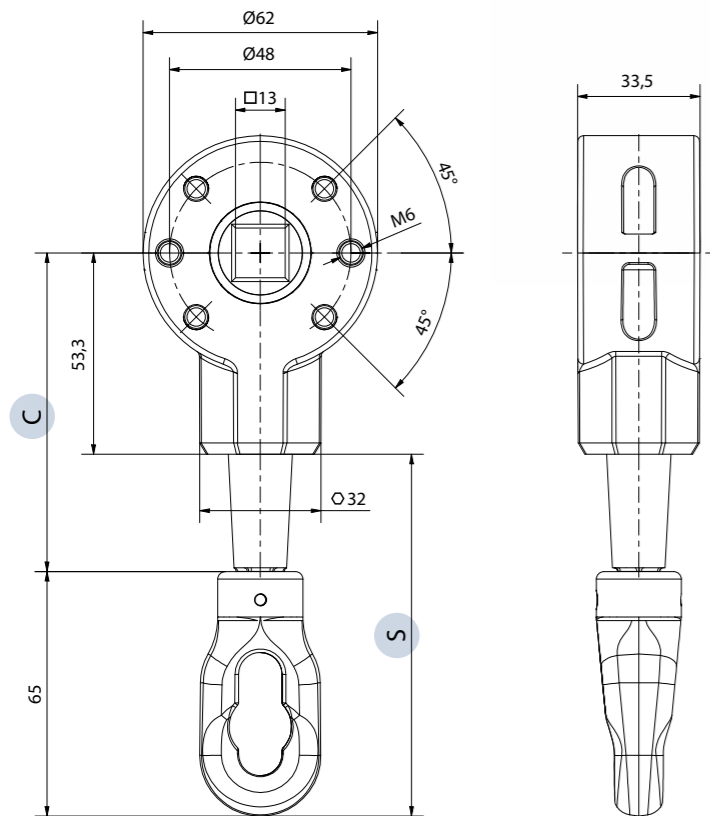
# KEGELRADGETRIEBE

ANWENDUNG



## Untersetzung 3,5:1

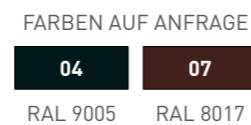
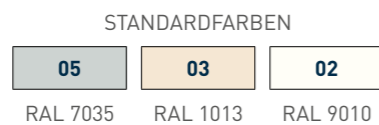
- Gehäuse aus pulverbeschichtetem Zinkdruckguss.
- Gleason-Kegelräder aus Zinkdruckguss.
- Bremsfeder aus Stahl.
- Öse aus Nylon.
- Kegelräder auf Nylonbuchsen gelagert.
- Ohne Endbegrenzung.



ARTIKEL NR.	C	S	WIRKUNGSGRAD	MAX. ABTRIEBSDREHMOMENT
9035_S07CHXXA	55 mm	70 mm	0,6	7,6 Nm
9035_S10CHXXA	83 mm	100 mm	0,6	7,6 Nm

9014 Adapter Flansch

XX: Die Produkt-Art.Nr. mit dem Farbcode ergänzen.



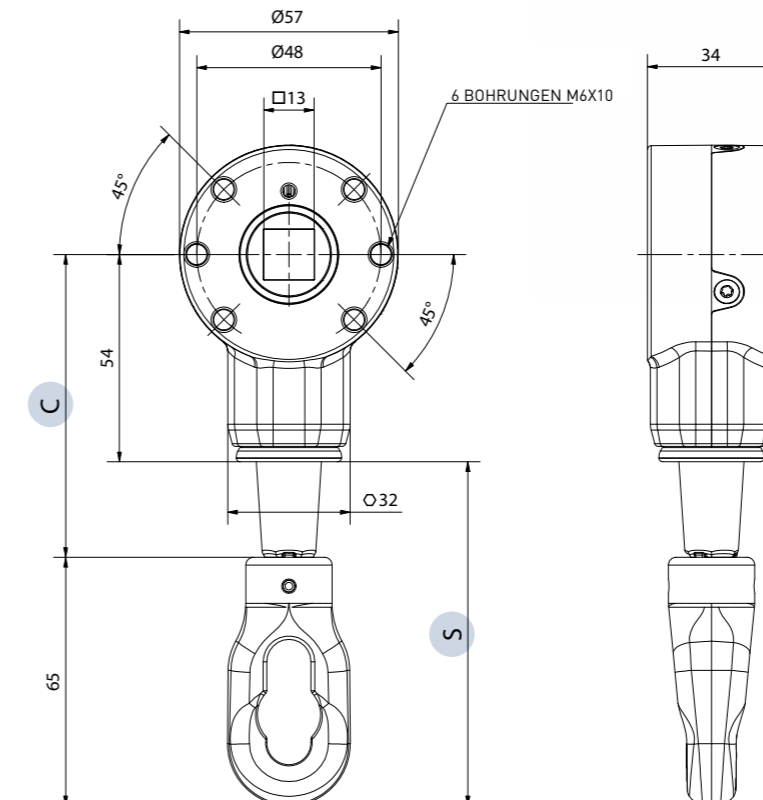
# KEGELRADGETRIEBE

ANWENDUNG



## Untersetzung 3:1

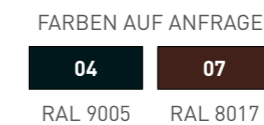
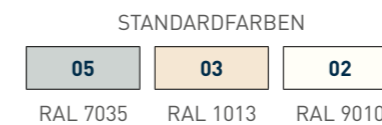
- Gehäuse aus pulverbeschichtetem Zinkdruckguss.
- Kegelräder, gerade Verzahnung aus Zinkdruckguss.
- Bremsfeder aus Stahl.
- Öse aus Nylon.
- Kegelräder auf Nylonbuchsen gelagert.
- Ohne Endbegrenzung.



ARTIKEL NR.	C	S	WIRKUNGSGRAD	MAX. ABTRIEBSDREHMOMENT
9036_S07CHXX	55 mm	70 mm	0,6	8 Nm
9036_S10CHXX	79 mm	100 mm	0,6	8 Nm

9014 Adapter Flansch

XX: Die Produkt-Art.Nr. mit dem Farbcode ergänzen.



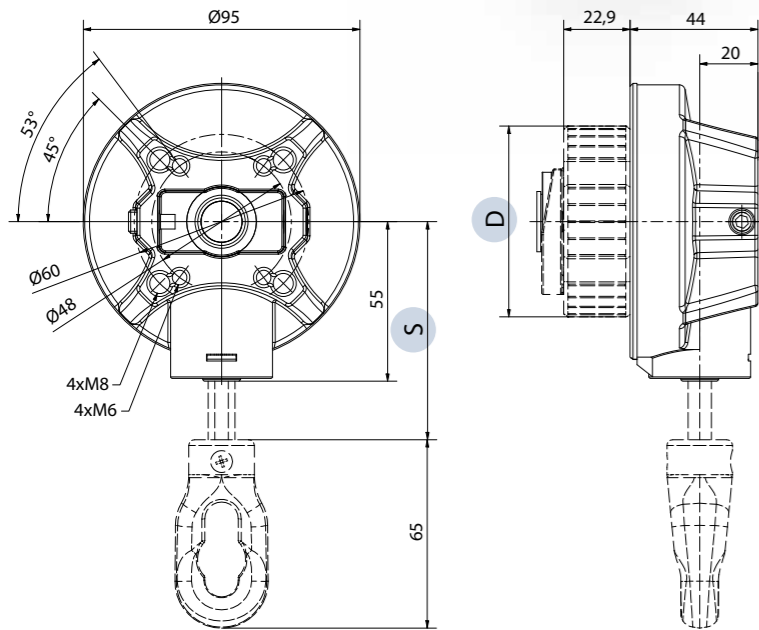
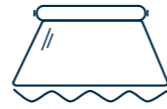
# KEGELRADGETRIEBE MIT FREILAUF

## Untersetzung 4,6:1

- Gehäuse aus pulverbeschichtetem Zinkdruckguss.
- Verzahnung Typ Face, aus Zinkdruckguss.
- Endbegrenzung von außen einstellbar, max. 19 Umdrehungen.
- Freilauf im ausgefahrenen Zustand.
- Austauschbare Mitnehmer für Wellen 70, 78 und 85 mm.
- Für Einbau Rechts und Links geeignet.
- Ein Getriebe für unverlängerte und verlängerte Ösen.
- Speziell passend zu kleinen Kassettenmarkisen.
- Auch ohne Endbegrenzung und ohne Freilauf einsetzbar.



### ANWENDUNG

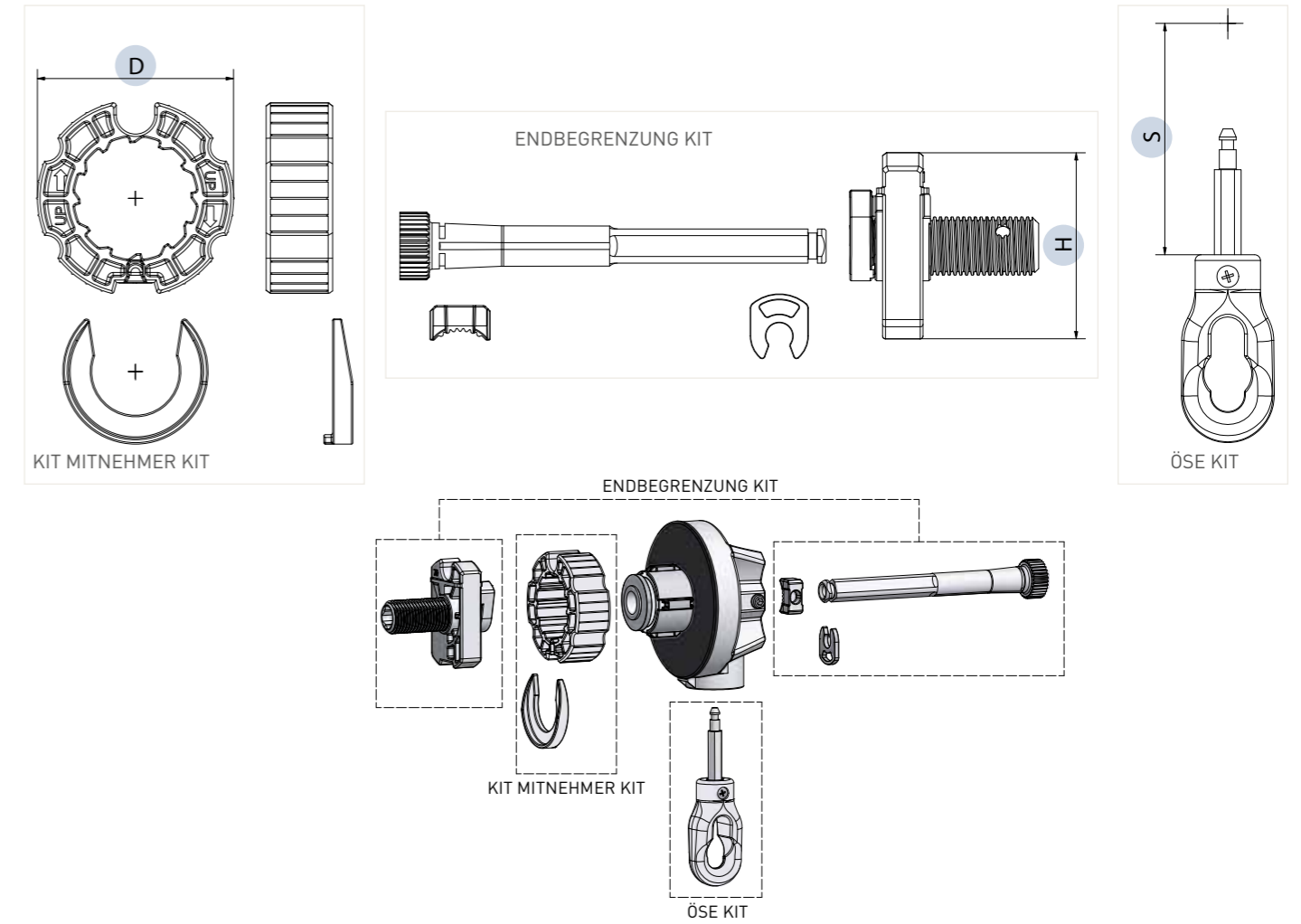


### KOMPATIBLES ZUBEHÖR



9300  
Hilfsfeder  
S. 118

## Erforderliches Zubehör für die Verwendung des Getriebes



### Mitnehmer Kit

ARTIKEL NR.	D
9085CL70	70 mm
9085CL78	78 mm
9085CL85	85 mm

### Öse Kit

ARTIKEL NR.	S
90860C055XX	55 mm
90860C065XX	65 mm
90860C070XX	70 mm
90860C080XX	80 mm
90860C095XX	95 mm
90860C110XX	110 mm
90860C117XX	117 mm

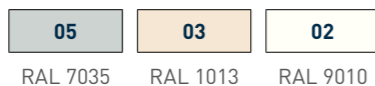
### Endbegrenzung Kit

ARTIKEL NR.	H	ENDBEGRENZUNG
9087FC70	70 mm	19 Umdrehungen
9087FC78	78 mm	19 Umdrehungen
9087FC85	85 mm	19 Umdrehungen

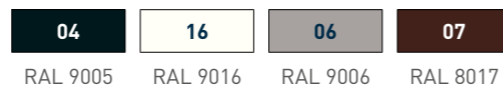
## Kegelradgetriebe mit Freilauf Untersetzung 4,6:1

ARTIKEL NR.	WIRKUNGSGRAD	MAX. ABTRIEBSDREHMOMENT
9080A_XX	0,6	14 Nm

### STANDARDFARBEN



### FARBEN AUF ANFRAGE



XX: Die Produkt-Art.Nr. mit dem Farbcode ergänzen.

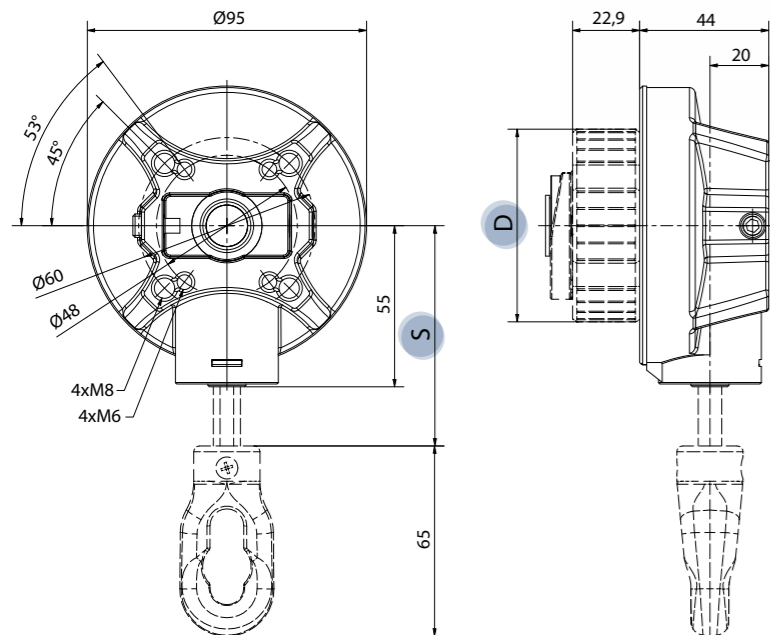
# KEGELRADGETRIEBE OHNE FREILAUF

ANWENDUNG



## Untersetzung 4,6:1

- Gehäuse aus pulverbeschichtetem Zinkdruckguss.
- Verzahnung Typ Face, aus Zinkdruckguss.
- Endbegrenzung von außen einstellbar, max. 19 Umdrehungen.
- Austauschbare Mitnehmer für Wellen 70, 78 und 85 mm.
- Für Einbau Rechts und Links geeignet.
- Ein Getriebe für unverlängerte und verlängerte Ösen.
- Speziell passend zu kleinen Kassettenmarkisen.
- Auch ohne Endbegrenzung einsetzbar.

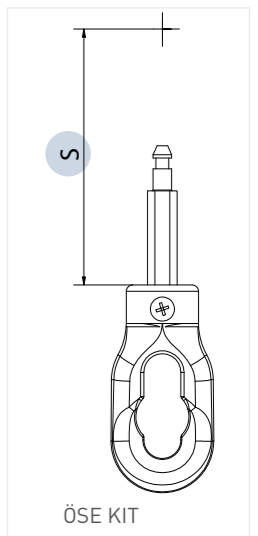
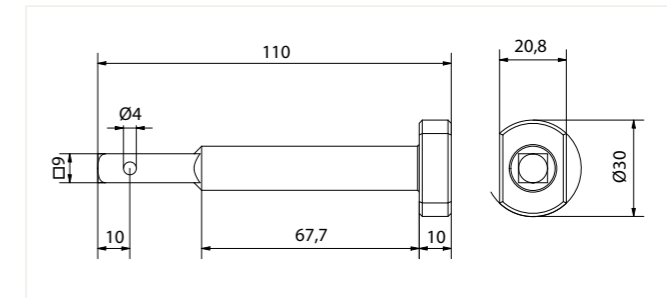
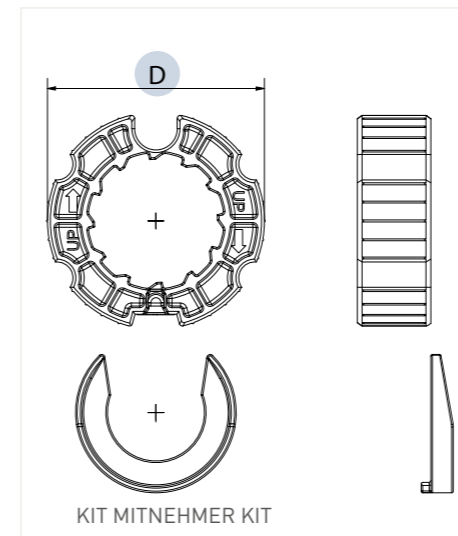


### KOMPATIBLES ZUBEHÖR



9300  
Hilfsfeder S. 118

## Erforderliches Zubehör für die Verwendung des Getriebes



### Mitnehmer Kit

ARTIKEL NR.	D
9085CL70N	70 mm
9085CL78N	78 mm
9085CL85N	85 mm

### Öse Kit

ARTIKEL NR.	S
9086OC055XX	55 mm
9086OC110XX	110 mm

### Hilfsfeder Kit

ARTIKEL NR.	
9088PMC	Fixierbolzen zur Montage der Hilfsfeder am Kegelradgetriebe.

## Kegelradgetriebe ohne Freilauf Untersetzung 4,6:1

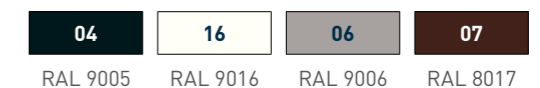
ARTIKEL NR.	D	WIRKUNGSGRAD	MAX. ABTRIEBSDREHMOMENT
9080N_00070XX	70 mm	0,6	14 Nm
9080N_00078XX	78 mm	0,6	14 Nm
9080N_00085XX	85 mm	0,6	14 Nm

XX: Die Produkt-Art.Nr. mit dem Farbcode ergänzen.

STANDARDFARBEN



FARBEN AUF ANFRAGE



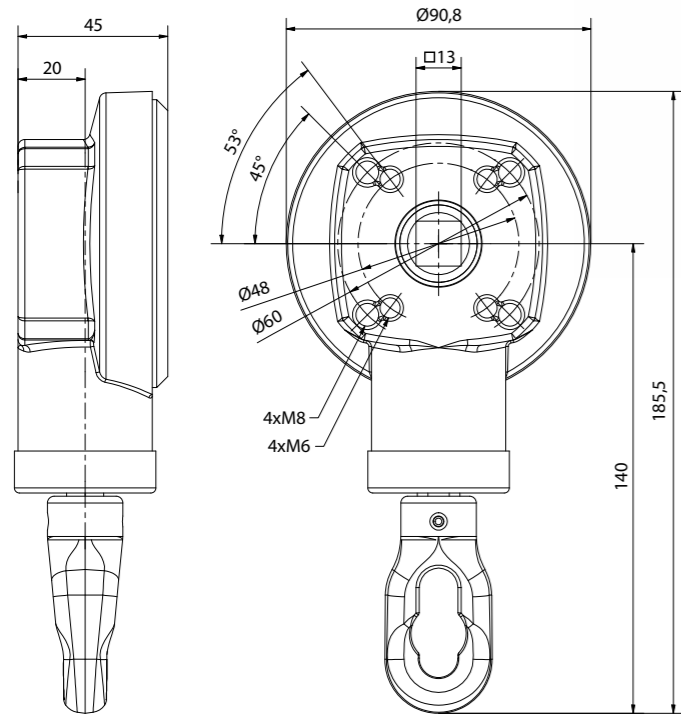
# KEGELRADGETRIEBE

ANWENDUNG



## Untersetzung 5:1

- Gehäuse aus pulverbeschichtetem Zinkdruckguss.
- Gleason-Kegelräder aus Zinkdruckguss.
- Bremsfeder aus Stahl.
- Öse aus Nylon.
- Getriebe mit oder ohne Endbegrenzung (17 Umdrehungen).



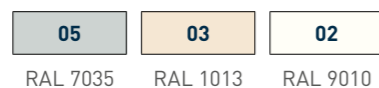
### KOMPATIBLES ZUBEHÖR



9300  
Hilfsfeder  
S. 118

ARTIKEL NR.	ENDBEGRENZUNG	WIRKUNGSGRAD	MAX. ABTRIEBSDREHMOMENT
9008AS0713XX	17 Umdrehungen	0,59	8,3 Nm
9008NS0713XX	NEIN	0,59	8,3 Nm

STANDARDFARBEN



FARBEN AUF ANFRAGE



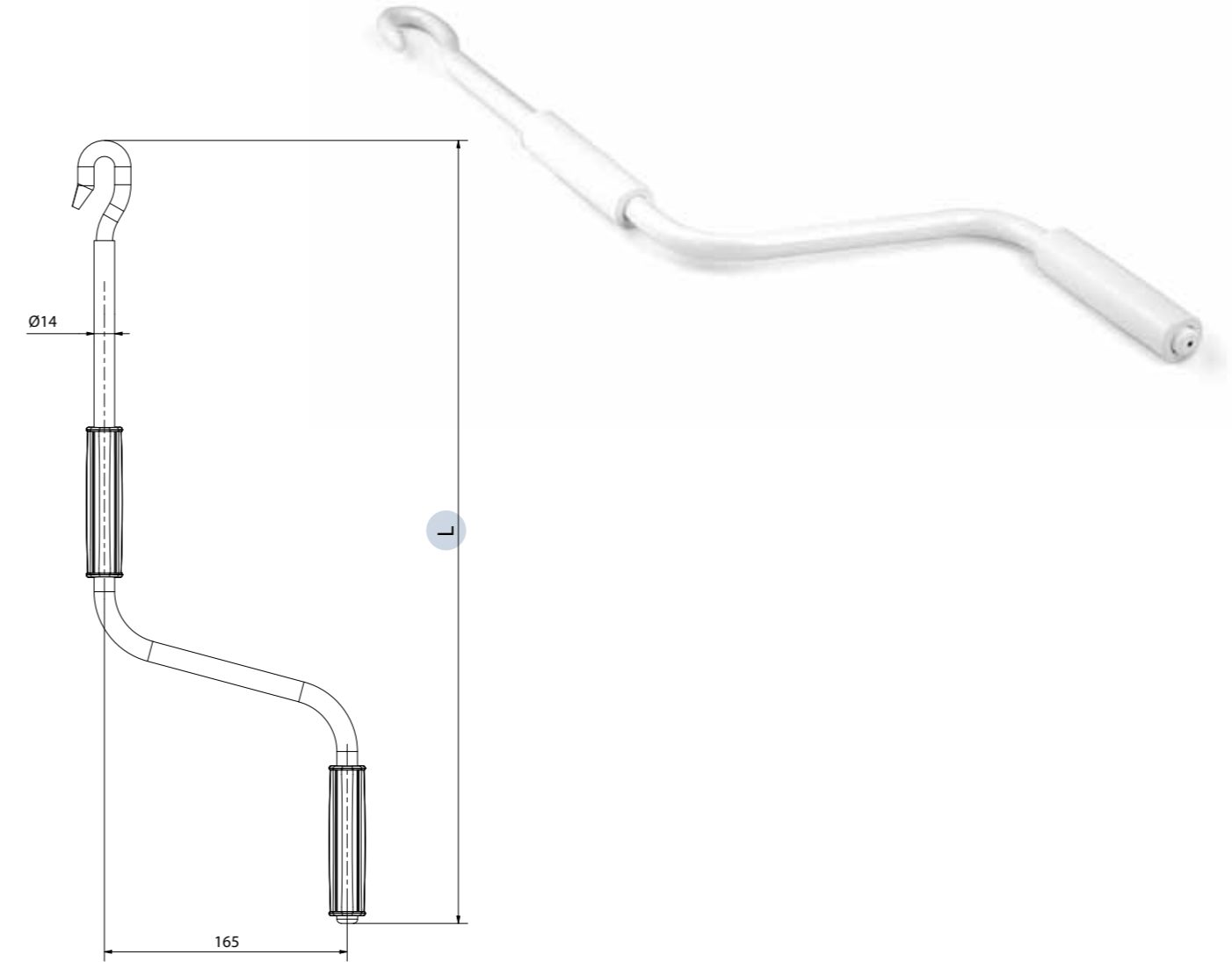
XX: Die Produkt-Art.Nr. mit dem Farbcode ergänzen.

# MARKISENKURBEL AUS STAHL PULVERBESCHICHTET

ANWENDUNG



- Stahlrohr Ø 14x1,2 pulverbeschichtet.
- Handgriff aus schlagfestem ABS.
- Stahlhaken verzinkt und pulverbeschichtet.



ARTIKEL NR.	L	MAX. ABTRIEBSDREHMOMENT
9100120LCHXX	1200 mm	14 Nm
9100140LCHXX	1400 mm	14 Nm
9100150LCHXX	1500 mm	14 Nm
9100160LCHXX	1600 mm	14 Nm
9100180LCHXX	1800 mm	14 Nm
9100200LCHXX	2000 mm	14 Nm
9100220LCHXX	2200 mm	14 Nm
9100250LCHXX	2500 mm	14 Nm
9100300LCHXX	3000 mm	14 Nm

STANDARDFARBEN



FARBEN AUF ANFRAGE

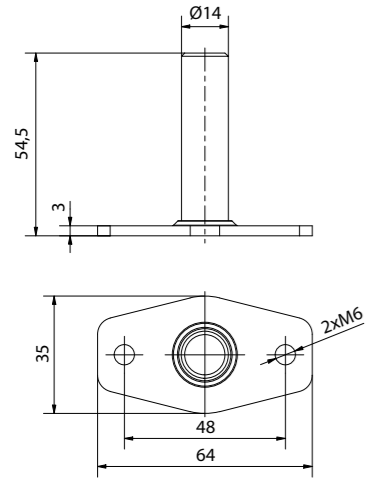


XX: Die Produkt-Art.Nr. mit dem Farbcode ergänzen.



# LAGERFLANSCH

- Lagerflansch aus verzinktem oder rostfreiem Stahl.



ARTIKEL NR.	MATERIAL
950645F	Verzinkter Stahl
950645X	Rostfreier Stahl

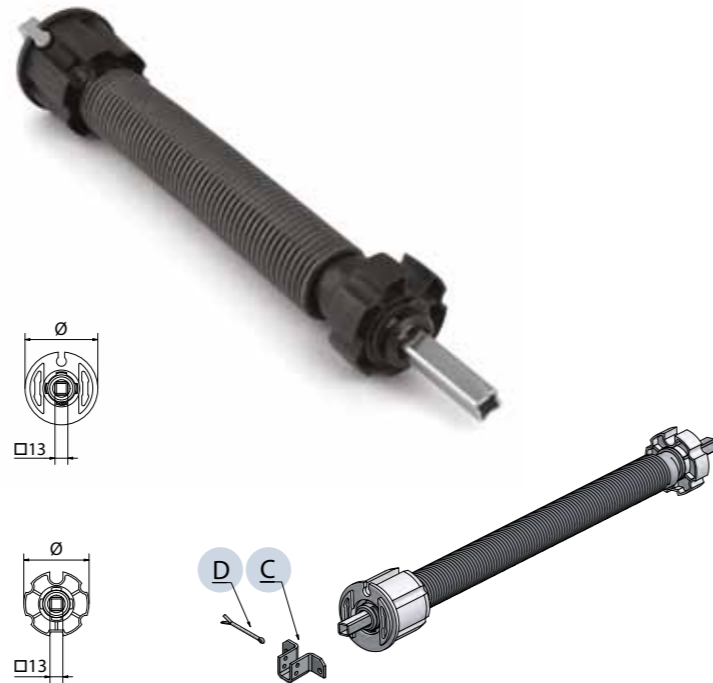
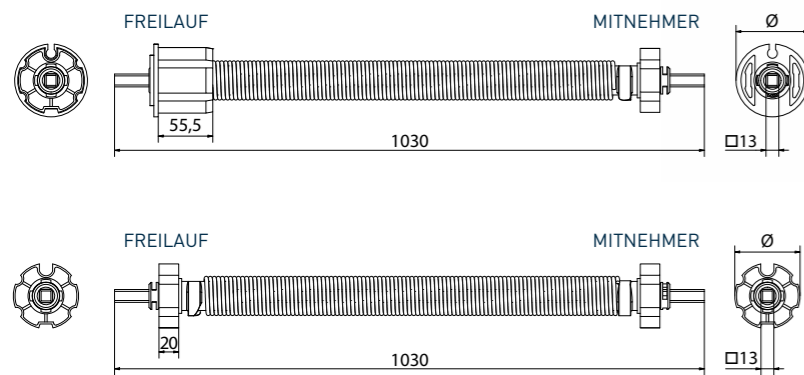


## ANWENDUNG



# HILFSFEDER

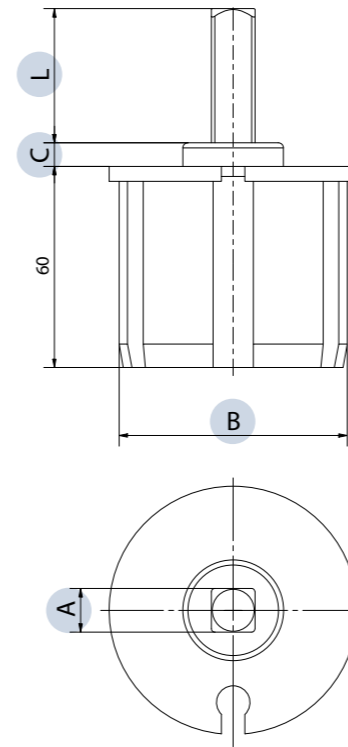
- Kappen aus Nylon.
- Stahlfeder, Ø 4 mm x 200 Windungen.
- Links- und rechts einsetzbar.
- Maximal 21 Umdrehungen.
- Vorspannung ca. 3 Umdrehungen.



ARTIKEL NR.	C	D	ZU NUTROHR Ø	UMDREHUNGEN
93007040200			70 mm	max. 21
93007840200			78 mm	max. 21
93027040200			70 mm	max. 21
93027840200			78 mm	max. 21
93028540200			85 mm	max. 21
1130260	Halter zu 9300			
N03013		Splint		

# NUTROHRENDKAPPEN Ø 60, Ø 70, Ø 78

- Endkappen aus Kunststoff.
- Einsatz aus verzinktem Stahl.



## ANWENDUNG



ARTIKEL NR.	A	B	C	L	FINISH / FARBE
976040CH05	□ 13	Ø 58	7 mm	40 mm	Ral 7035
976120CH05	Ø 12	Ø 58	7 mm	20 mm	Ral 7035
976214CH05	Bohrung Ø 14	Ø 58	7 mm	durchgehend	Ral 7035
977040CH05	□ 13	Ø 68	7 mm	40 mm	Ral 7035
977120CH05	Ø 12	Ø 68	7 mm	20 mm	Ral 7035
977212CH05	Bohrung Ø 12	Ø 68	7 mm	durchgehend	Ral 7035
977214CH05	Bohrung Ø 14	Ø 68	7 mm	durchgehend	Ral 7035
977620CH05	Ø 14	Ø 68	7 mm	20 mm	Ral 7035
987045CH05	□ 13	Ø 68	2 mm	45 mm	Ral 7035
987115CH05	Ø 12	Ø 68	2 mm	15 mm	Ral 7035
977840CH05	□ 13	Ø 76	7 mm	40 mm	Ral 7035
977920CH05	Ø 12	Ø 76	7 mm	20 mm	Ral 7035
978012CH05	Bohrung Ø 12	Ø 76	7 mm	durchgehend	Ral 7035
978014CH05	Bohrung Ø 14	Ø 76	7 mm	durchgehend	Ral 7035
978420CH05	Ø 14	Ø 76	7 mm	20 mm	Ral 7035
987845CH05	□ 13	Ø 76	2 mm	45 mm	Ral 7035
987915CH05	Ø 12	Ø 76	2 mm	15 mm	Ral 7035
987925CH05	Ø 12	Ø 76	2 mm	25 mm	Ral 7035

05

RAL 7035

# ALLGEMEINE GESCHÄFTSBEDINGUNGEN (AGB)

- 1) **Geltung** - Die Lieferungen, Leistungen und Angebote unseres Unternehmens erfolgen ausschließlich aufgrund dieser AGB. Entgegenstehende oder von unseren AGB abweichende Bedingungen des Kunden erkennen wir nicht an, es sei denn, wir hätten schriftlich und ausdrücklich ihrer Geltung zugestimmt. Von unseren AGB abweichenden Vertragserfüllungshandlungen sind als Ausnahme zu betrachten.  
Diese Geschäftsbedingungen gelten als Rahmenvereinbarungen für alle zukünftigen Rechtsgeschäfte zwischen den Vertragsparteien und werden durch Übergabe rechtswirksam.
- 2) **Vertragsabschluss**
  - a) Unsere Angebote verstehen sich unverbindlich und freibleibend. Der Inhalt der von uns verwendeter Prospekte und Werbeankündigungen wird nicht Vertragsbestandteil, es sei denn, dass ausdrücklich darauf Bezug genommen wird.
  - b) Jeder Auftrag bedarf zum Vertragsabschluss einer Auftragsbestätigung.
  - c) Abweichungen durch Modelländerungen des Herstellers berechtigen nicht zur Geltendmachung von Mängel-/Schadensersatzansprüchen des Kunden. Technische und gestalterische Abweichungen von Beschreibungen und Angaben in Prospekten und schriftlichen Unterlagen, sowie Konstruktions- und Materialänderungen im Zuge des technischen Fortschrittes bleiben vorbehalten, ohne dass hieraus Rechte gegen uns hergeleitet werden können.
  - d) Bei Dauerlieferverhältnissen sind wir, im Falle vom Kunden her gewünschten Leistungsänderungen, zu Preisänderungen berechtigt.
- 3) **Erweiterter Eigentumsvorbehalt**
  - a) Alle Waren und Sachen werden von uns unter erweitertem Eigentumsvorbehalt geliefert und bleiben bis zur vollständigen Bezahlung unser Eigentum.
  - b) Bei Zurückforderung bzw. Zurücknahme der unter Eigentumsvorbehalt stehenden Sache durch uns liegt nur dann ein Rücktritt vom Vertrag vor, wenn dieser ausdrücklich erklärt wird. Bei Warenrücknahme sind wir - unbeschadet weiterer Ansprüche - berechtigt, angefallene Transport- und Manipulationskosten zu verrechnen.
  - c) Sofern der Erwerber die von uns gelieferten Waren oder Sachen vor Erfüllung sämtlicher unserer Forderungen verarbeitet oder bearbeitet hat, erwirbt er dadurch kein Eigentum daran. Wir erwerben Miteigentum an der dadurch entstandenen neuen Sache im Verhältnis des Wertes, der von uns gelieferten Waren zu den anderen verarbeiteten Waren zum Zeitpunkt der Ver- oder Bearbeitung.
  - d) Die, unter Eigentumsvorbehalt stehenden, Waren darf der Käufer weder verpfänden noch übereignen. Bei etwaigen Pfändungen oder sonstiger Inanspruchnahme durch dritte Personen ist der Käufer gehalten, unser Eigentumsrecht geltend zu machen und uns unverzüglich zu verständigen.
  - e) Der Käufer trägt das volle Risiko für die Vorbehaltsware, insbesondere für die Gefahr des Unterganges, des Verlustes oder der Verschlechterung.
- 4) **Gewährleistung**
  - a) Gewährleistungsansprüche des Kunden erfüllen wir bei Vorliegen eines behebbaren Mangels nach unserer Wahl, entweder durch Austausch, Reparatur, innerhalb einer angemessenen Frist. Die Behebung oder Austausch der fehlerhaften Ware, wird ausschließlich in unserem Firmensitz durchgeführt. Verspätete Zahlungen, heben jeglichen Gewährleistungsanspruch auf.
  - b) Die Ware ist nach Ablieferung unverzüglich zu untersuchen. Dabei festgestellte Mängel sind uns binnen 8 Tagen, unter Bekanntgabe von Art und Umfang des Mangels schriftlich bekannt zu geben. Wird eine Mängelrüge nicht oder nicht rechtzeitig erhoben, so gilt die Ware als genehmigt.
- c) Für von uns anerkannte Produktionsmängel die innerhalb der 8 Tage mitgeteilt wurden, werden die defekten Teile kostenlos in kürzest möglicher Zeit ersetzt. Jegliche andere Form des Schadenersatzes ist ausgeschlossen. Sämtliche Ansprüche gegen uns sind in Fällen leichter Fahrlässigkeit ausgeschlossen. Das Vorliegen von leichter bzw. grober Fahrlässigkeit hat der Geschädigte zu beweisen. Die Verjährungsfrist für Schadensersatzansprüche beträgt 12 Monate ab Übergabe der Waren.
- d) Die Gewährleistung beschränkt sich auf die von uns gelieferte Ware. Folgekosten, die im Zusammenhang mit einem schadhaft gelieferten Teil liegen, werden nicht anerkannt.
- 5) **Gefahrenübergang** - Unbeschadet der gesetzlichen Regelungen, geht die Gefahr des zufälligen Unterganges oder der zufälligen Verschlechterung jedenfalls mit der Übergabe an den Transporteur- auch bei Lieferung frei Bestimmungsort- auf den Käufer über. Bei Lieferverzügen, unabhängig der Ursache, besteht kein Recht auf Schadenersatz.
- 6) **Preise**
  - a) Bei Exportgeschäften sind alle von uns genannten Preise, sofern nichts anderes vermerkt ist, exklusive Umsatzsteuer zu verstehen.
  - b) Wir behalten uns das Recht vor bei unvorhergesehenem Eintreten von außerordentlichen Situationen, mit vorhergehender schriftlicher Voranmeldung, diese jederzeit abzuändern.
  - c) Die von unseren Vertretern oder Agenten abgeschlossener Geschäfte bedürfen der Annahme der Cherubini SpA.
- 7) **Zahlungsbedingungen**
  - a) Ohne besondere Vereinbarung ist der Abzug eines Skontos nicht zulässig.
  - b) Für den Fall des Zahlungsverzuges sind wir ab Fälligkeit berechtigt Verzugszinsen, in Höhe von 3% über dem Leitzinssatz der Europäischen Zentralbank (EZB), zu berechnen.
- 8) **Geringfügige Leistungsänderungen** - Geringfügige oder sonstige für unsere Kunden zumutbare Änderungen unserer Leistungs- bzw. Lieferverpflichtung gelten vorweg als genehmigt. Dies gilt insbesondere auch für durch die Sache bedingter Abweichungen.
- 9) **Salvatorische Klausel** - Sollten einzelne Bestimmungen dieser AGB ganz oder teilweise unwirksam oder undurchführbar sein oder werden, so berührt dies nicht die Gültigkeit der übrigen Bestimmungen.
- 10) **Gerichtsstand** - Für jegliche Klage oder gerichtlichen Einspruch, wobei ausnahmslos italienisches Recht Anwendung findet, ist ausschließlich das Gericht in Brescia zuständig.

### **Cherubini S.p.A.**

Via Adige, 55 - 25081 Bedizzole (BS) - Italia  
Tel. +39 030 6872 039 - Fax +39 030 6872 040  
info@cherubini.it  
www.cherubini.it

### **Cherubini Iberia S.L.**

Avda. Unión Europea 11-H - Apdo. 283  
P. I. El Castillo - 03630 Sax - Alicante - Spagna  
Tel. +34 966 967 504 - Sat +34 966 969 024  
info@cherubini.es  
www.cherubini.es

### **Cherubini France S.a.r.l.**

ZI Du Mas Barbet  
165 Impasse Ampère - 30600 Vauvert - Francia  
Tél. +33 (0) 466 77 88 58 - Fax +33 (0) 466 77 92 32  
info@cherubini.fr  
www.cherubini.fr

### **Cherubini Deutschland GmbH**

Siemensstrasse 40 - 53121 Bonn - Germania  
Tel. +49 (0) 228 962976 34/35  
Fax +49 (0) 228 962976 36  
info@cherubini-group.de  
www.cherubini-group.de

### **Cherubini Türkiye**

Ritim Istanbul - D-100 Güney Yanyolu  
Cevizli Mahallesi, Zuhâl Caddesi  
34846 Maltepe - Istanbul  
Tel/Fax +90 (0) 216 515 6287  
info@cherubini.com.tr  
www.cherubini.com.tr



Verkauf Deutschland:

**Udo Ebner**

Mobil +49 (0) 160 703 68 02  
udo.ebner@cherubini.it

Verkauf Schweiz / Österreich:

**Andrea Grisolia**

Mobil +41 (0) 79 431 81 71  
andrea.grisolia@cherubini.it



Mit der Wahl von FSC®-zertifizierten Produkten unterstützen Sie eine verantwortungsvolle Waldbewirtschaftung weltweit. Die für diesen Katalog verwendeten Tinten auf Basis von Pflanzenölen verwenden natürliche und nachwachsende Rohstoffe und entsprechen damit der steigenden Nachfrage nach umweltfreundlichen Produkten.