



RO



75.1



AUTOMATIZĂRI SISTEME DE UMBRIRE

CHERUBINI

Automatizări sisteme de umbrire

PRODUCT BOOK 75.1 



Credem în puterea evoluției constante.

Ne punem toată energia în mișcare, angajându-ne să dezvoltăm sisteme care să facă viața mai confortabilă și mai sustenabilă.

Am ales ascultarea și planificarea colaborativă, pentru că știm că cele mai eficiente idei apar din colaborare.

Împreună cu clienții și partenerii contribuim la progresul spațiului de locuit cu soluții complete de acționare a protecției solare, eficiente, versatile și durabile, din ce în ce mai apropiate de așteptările fiecărei persoane.

Rădăcinile noastre italiene sunt o parte esențială a ceea ce suntem, mândri de istoria noastră ca familie industrială și recunoscători oamenilor care ne permit să creștem zi de zi, ca grup internațional.

Apreciem această moștenire prețioasă de abilități și pasiune în tot ceea ce facem, împingându-ne constant să fim mai buni, depășindu-ne pe noi înșine în fiecare zi.

Dincolo de așteptări, dincolo de rezultat, continuăm să cerem de la noi tot mai mult.

EXPECT MORE



Compatibilitatea are un nou standard.



Evoluția motorului dual-radio: cele două procesoare CRC RX și MATTER.

Noua noastră serie de motoare dual-radio extinde operarea produselor Cherubini la sistemele MATTER.

Evoluția ulterioară a seriei ZRX, CRC RX și a motoarelor dual-radio Z-Wave, noile motoare cu protocol MATTER și CRC RX marchează un pas și mai avansat către interoperabilitate, pentru ecosisteme integrate.

Dezvoltarea sistemului dual-radio MATTER-RX* permite o extindere ulterioară a posibilităților de configurație



Aplicația
META



WIFI

Telecomenzi
Cherubini



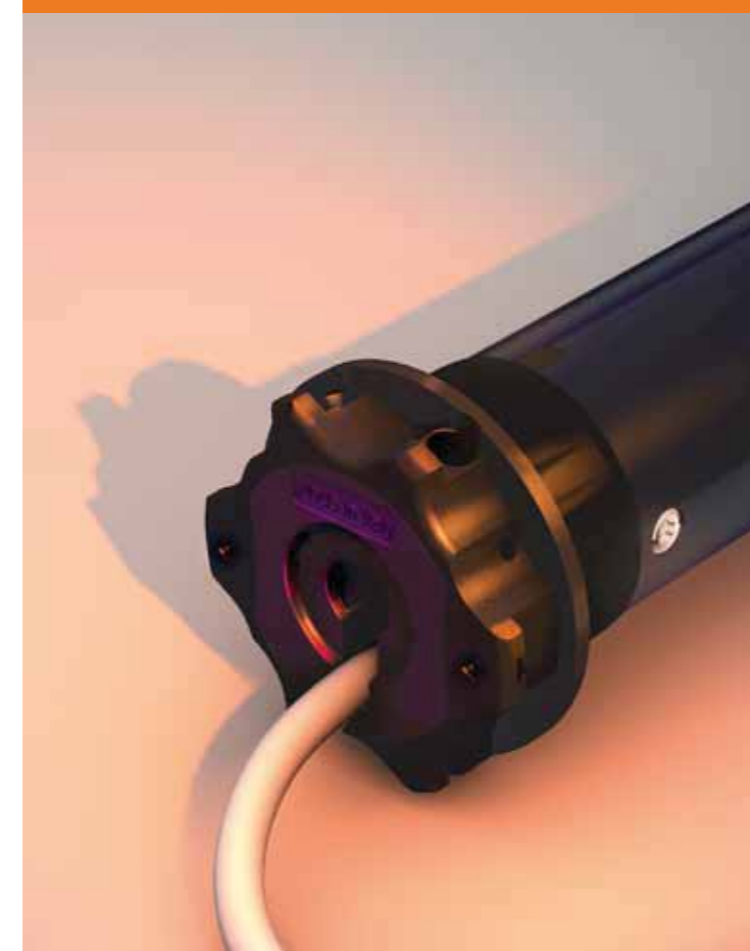
CRC RX



MOTOARE WIFI



METAHOME
GATEWAY



pentru ecosistemele de automatizare a locuinței: motoare capabile să fie controlate direct din aplicația META fără a fi nevoie de un gateway, de la telecomenzile radio Cherubini CRC RX și , cu o simplă actualizare de firmware, de la actualul gateway METAHOME.

* disponibil pe parcursul anului 2024.

Automatizare inteligentă

pentru sisteme
integrate de
protecție solară.

**META: ecosistem deschis
și tehnologie dual-radio.**



Tehnologia noastră dual-radio, CRC RX și Z-Wave, combină motoarele din seria ZRX și ecosistemul META pentru soluții de acționare a sistemelor de umbră integrate în automatizarea locuinței.

Ușurința instalării, modularitatea și personalizarea sunt rezultatul unui design axat pe instalator și pe clientul final.



Ecosistemul META, OPEN ZRX pentru rulouri, ORA ZRX pentru copertine, DIMIO ZRX pentru rulouri cu lamele orientabile și REBIS ZRX pentru rolete textile ne deschid evoluția către o locuință din ce în ce mai inteligentă, printr-o automatizare ușoară, intuitivă și care crește calitatea vieții.

Doge

noul sistem pentru
jaluzele venețiene.

**Motor tubular și tambur,
pentru automatizare optimă
cu o tehnologie unică.**

Mai multă viteză și putere.

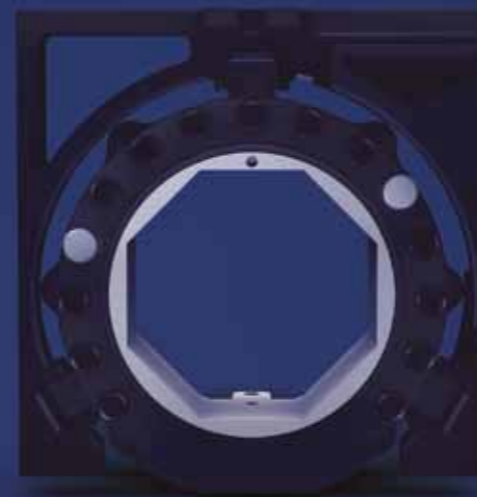
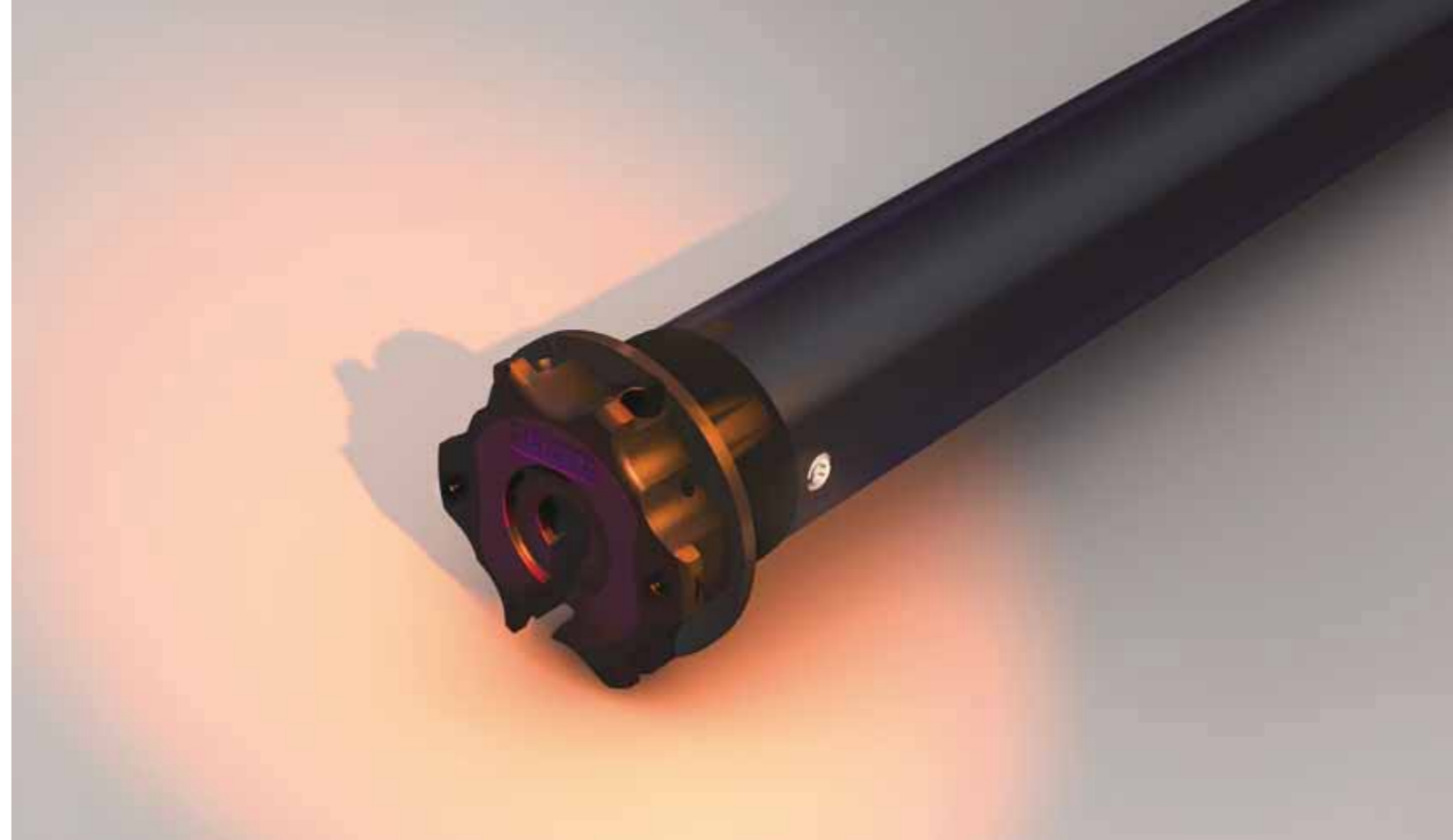
Utilizarea motoarelor tubulare permite o disponibilitate mai mare a cuplului (6, 15 și 25 Nm), chiar și pentru jaluzele venețiene mari.

Mai multă precizie.

Viteză liniară mai mare pentru control maxim al înclinării lamelelor, super sensibilitate pentru a proteja banda de eventuale daune.

Mai multe posibilități de reglare.

Tamburul Ø 60 este echipat cu chei mobile, configurabile până la 180° cu lamele B 100; software-ul creat special permite controlul precis al înclinării lamelelor în timpul instalării și utilizării zilnice.



Mai mult confort.

Datorită aceluiași standard și componente pentru rulouri, este posibilă realizarea unui singur sistem de rulouri și jaluzele venețiene, cu toate avantajele în ceea ce privește optimizarea și gestionarea dispozitivelor.

Mai multă practicitate.

Datorită aceluiași standard și componente ca și sistemele de rulouri, este posibilă realizarea unui singur sistem de rulouri și jaluzele venețiene, cu toate avantajele în ceea ce privește optimizarea și gestionarea dispozitivelor.

Mai multă intimitate.

În combinație cu senzorul de vânt WindTec, DOGE detectează vântul excesiv și înclină lamelele la 45°, evitând deteriorarea jaluzelelor venețiene, fără a le ridica complet.

Plug & Play Exeo Easy

și gama de motoare cu
acționare manuală de urgență.



Mai multă viteză, compactitate și putere.

Seria noastră de motoare cu acționare manuală de urgență oferă o gamă completă de soluții, caracterizată prin caracteristici specifice pentru a satisface diferite nevoi de instalare și funcționalitate.

Un raport excelent.

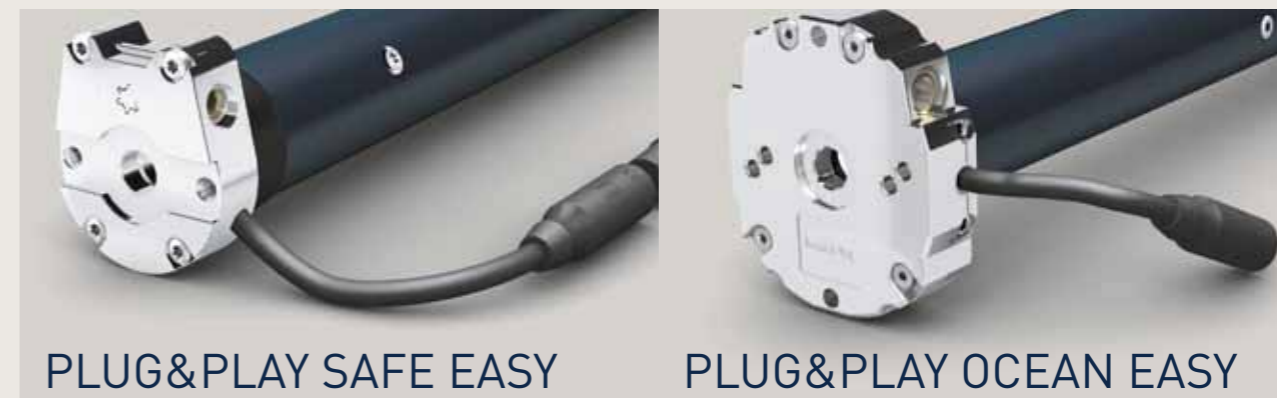
Cu un raport de reducere de 1:6,7, acționarea de urgență **PLUG&PLAY EXEO EASY** permite o viteză extraordinară în cazul deschiderii manuale a ruloului.

Cap compact.

Capul motorului cu acționare de urgență integrată al seriei **PLUG&PLAY SAFE EASY** este printre cele mai compacte de pe piață, cu doar 19 mm grosime.

Puterea securității.

Motoarele din seria **OCEAN** sunt capabile să furnizeze un cuplu de ieșire de până la 120 Nm, oferind posibilitatea instalării unui motor cu acționare de urgență chiar și pentru rulouri de greutate și dimensiuni considerabile.



PLUG&PLAY SAFE EASY

PLUG&PLAY OCEAN EASY



PLUG&PLAY
EXEO EASY

Giro și Pop

cea mai bună alegere
este cea a stilului.

Două game de telecomenzi.



Două linii complete și funcționale, care exprimă două personalități distincte.

GIRO, telecomanda inovatoare, elegantă și rafinată.
Cu GIRO am schimbat abordarea designului telecomenzii.
Datorită mișcării simple a degetului mare.

POP, practică și plină de viață, este linia de telecomenzi practice și esențiale,
personalizabile în șase culori.

Conector Easy

Viteză și ușurință
de instalare.

Conexiunea ideală pentru
lucrul pe șantier.



Conectorul Easy face instalarea motorului rapidă și ușoară, simplificând montajul la fața locului.

Se conectează instantaneu și permite o conexiune stabilă.

Conector de dimensiuni compacte: numai 18 mm în diametru.

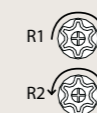
Compatibil cu unitatea de control radio dedicată OPTime Easy.

Instalat standard în motoarele Plug&Play Safe Easy, Plug&Play Exeo Easy și Plug&Play Ocean Easy, conectorul Easy este disponibil la cerere și pe alte modele: aflați toate detaliile la reprezentantul dumneavoastră.



Conector negru (conexiune standard)

Cod	A4503_0333	A4503_0311	A4503_0314	A4503_0369
Lungime	1 m	2 m	4 m	8 m



Conector alb

Cod	A4503_0M69	A4503_0M70	A4503_0M71	A4503_0M72
Lungime	1 m	2 m	4 m	8 m



Cablul trebuie comandat separat.



Tabelele de selecție

pag. 21

Motoare tubulare

pag. 31

Sisteme de comandă și automatizare

pag. 121

Accesorii

pag. 153

Condiții de vânzare și garanție

pag. 170 - 171

Tehnologie



Dual-Radio

Această tehnologie vă permite să programați și să controlați motorul prin două protocoale diferite: Cherubini Remote Control RX și Z-Wave radio. Protocolul CRC RX permite instalarea tradițională a motorului utilizând telecomenzile Cherubini executând secvențe specifice de comenzi. Folosind protocolul Z-Wave, este posibil să configurați motorul printr-o interfață Z-Wave, integrându-l într-o rețea de automatizare a casei cu feedback constant.



Motoare rapide

Motoare cu turație mărită. Indicat în principal pentru sisteme verticale foarte înalte, copertine mari orizontale și ecrane de proiecție.



Cherubini Remote Control (Motoare RX)

Sistemul radio integrat în toate motoarele RX permite transmiterea criptată a comenzii între motor și telecomandă. Programarea și operarea motorului sunt extrem de simple: toți pașii sunt confirmați de motor prin rotații scurte.



Conector Easy

Face instalarea motorului rapidă și ușoară.

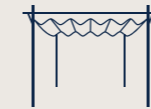
Legendă simboluri



Copertine



Rolete textile și plase de insecte



Pergole



Rulouri cu lamele orientabile



Rulouri



Jaluzele venețiene

Servicii



Formare

Investim în instruire ca bază pentru consilierea și instalarea corespunzătoare a produselor noastre. Prin cursurile noastre destinate instalatorilor profesioniști, oferim instruire tehnică și sfaturi comerciale clienților noștri și echipelor lor de montaj.



Serviciu de asistență tehnică

Asistență telefonică la instalare, de către un tehnician din echipa Cherubini, pentru rezolvarea oricăror probleme sau situații neprevăzute.



Echipa tehnico-comercială

Echipa tehnico-comercială vă va ajuta să identificați produsul care se potrivește cel mai bine nevoilor dumneavoastră. Consultanță și suport tehnico-comercial pentru proiecte și estimări. Contact direct cu instalatorul pentru a asigura rezolvarea oricărei situații neprevăzute.



Tabelele de selecție



MOTOARE TUBULARE
PENTRU COPERTINE

pag. 22



MOTOARE TUBULARE
PENTRU RULOURI

pag. 24



MOTOARE TUBULARE PENTRU
ROLETE ȘI PLASE INSECTE

pag. 28

Motoare pentru copertine



Motoare pentru copertine

Ce motor corespunde cerințelor mele?

Cherubini vă pune la dispoziție acest ghid practic pentru a vă ajuta să alegeți modelul potrivit de motor pentru automatizarea copertinelor dumneavoastră. Pentru a face alegerea corectă, este necesar să cunoaștem câteva caracteristici ale copertinei care urmează să fie motorizată:

- DIAMETRU TUB
Un diametru mai mare al tubului necesită un cuplu motor mai mare

- LĂȚIME COPERTINĂ
Lungimea arborelui

- NUMĂR BRAȚE
Brațele sunt componentele care dau rezistență copertinei

- PROIECȚIE COPERTINĂ
Extinderea brațelor copertinei: cu cât proiecția este mai mare, cu atât este mai mare cuplul motorului

După determinarea datelor de mai sus, trebuie să căutăm cuplul motorului necesar în tabelele de selecție.

Exemplu:

- Diametrul tub: 70 mm
- Număr brațe: 2
- Proiecție copertină: 2 m
- Lățime copertină: 6 m

NR. BRAȚE		2	2	2	4	6	
LĂȚIME COPERTINĂ (până la)		3,6 m	4,8 m	6 m	12 m	15 m	
Ø63 Ø70 Ø78	PROIECȚIE COPERTINĂ	1,5 m	25 Nm	25 Nm	32 Nm	40 Nm	85 Nm
		2 m	25 Nm	25 Nm	32 Nm	50 Nm	85 Nm
		2,5 m	32 Nm	32 Nm	40 Nm	65 Nm	85 Nm
		3 m	32 Nm	32 Nm	50 Nm	85 Nm	100 Nm
		3,5 m			65 Nm	85 Nm	120 Nm
		4 m			85 Nm	100 Nm	120 Nm

Aceste tabele sunt pur orientative, pot apărea variații în funcție de condițiile de instalare. Pentru informații mai detaliate, vă rugăm să contactați serviciul nostru tehnic.

TABELE DE SELECȚIE Copertine

NR. BRAȚE		2	2	2	4	6	
LĂȚIME COPERTINĂ (până la)		3,6 m	4,8 m	6 m	12 m	15 m	
Ø63 Ø70 Ø78	PROIECȚIE COPERTINĂ	1,5 m	25 Nm	25 Nm	32 Nm	40 Nm	85 Nm
		2 m	25 Nm	25 Nm	32 Nm	50 Nm	85 Nm
		2,5 m	32 Nm	32 Nm	40 Nm	65 Nm	85 Nm
		3 m	32 Nm	32 Nm	50 Nm	85 Nm	100 Nm
		3,5 m			65 Nm	85 Nm	120 Nm
		4 m			85 Nm	100 Nm	120 Nm

NR. BRAȚE		2	2	2	4	6	
LĂȚIME COPERTINĂ (până la)		3,6 m	4,8 m	6 m	12 m	15 m	
Ø85	PROIECȚIE COPERTINĂ	1,5 m	32 Nm	32 Nm	32 Nm	65 Nm	100 Nm
		2 m	32 Nm	32 Nm	40 Nm	85 Nm	100 Nm
		2,5 m	40 Nm	40 Nm	50 Nm	85 Nm	100 Nm
		3 m	40 Nm	40 Nm	65 Nm	100 Nm	120 Nm
		3,5 m			85 Nm	120 Nm	120 Nm
		4 m			85 Nm	120 Nm	120 Nm

Aceste tabele sunt pur orientative, pot apărea variații în funcție de condițiile de instalare. Pentru informații mai detaliate, vă rugăm să contactați serviciul nostru tehnic.

Motoare pentru rulouri



Cherubini vă pune la dispoziție acest ghid practic pentru a vă ajuta să alegeți modelul potrivit de motor pentru automatizarea sistemelor dumneavoastră. Pentru a face alegerea corectă, este necesar să cunoaștem câteva caracteristici ale ruloului care urmează să fie motorizat:

- GREUTATE RULOU
Greutatea totală a ruloului se calculează după determinarea suprafeței sale și a greutății materialului folosit pe metru pătrat.
 $GREUTATE\ MATERIAL \times SUPRAFA\TA = GREUTATE\ RULOU$
- DIAMETRU TUB
Un diametru mai mare al tubului necesită un cuplu motor mai mare.
- GROSIME LAMELĂ
Grosimea profilului este esențială pentru cunoașterea diametrului de înfășurare pe tub.
Un diametru mai mare al tubului necesită un cuplu motor mai mare.

După determinarea datelor de mai sus, trebuie să căutăm cuplul motorului necesar în tabelele de selecție.

Exemplu:

- Material rulou: Aluminiiu profilat 3 kg/m²
- Înălțime rulou: 2 m
- Lățime rulou: 1,5 m
- Diametru tub: 60 mm

SUPRAFAȚĂ RULOU:

2 m × 1,5 m = 3 m²

GREUTATE RULOU:

3 kg/m² × 3 m² = 9 kg

GAMA Ø45

Ø DIAMETRU		6 Nm	10 Nm	15 Nm	20 Nm	25 Nm	32 Nm*	40 Nm	50 Nm
Ø50/55	Fără legături rigide	13 kg	21 kg	33 kg	40 kg	46 kg			
	Cu legături rigide	11 kg	18 kg	29 kg	36 kg	41 kg			
Ø60/65	Fără legături rigide	12 kg	19 kg	28 kg	36 kg	42 kg	54 kg	68 kg	85 kg
	Cu legături rigide	10 kg	15 kg	23 kg	30 kg	36 kg	47 kg	58 kg	73 kg
Ø70/80	Fără legături rigide	10 kg	15 kg	22 kg	27 kg	36 kg	47 kg	58 kg	73 kg
	Cu legături rigide	7 kg	11 kg	17 kg	21 kg	31 kg	38 kg	48 kg	59 kg

Coefficientul de siguranță la frecare a fost luat în considerare în tabele. Aceste tabele sunt pur orientative, pot apărea variații în funcție de condițiile de instalare.
Pentru informații mai detaliate, vă rugăm să contactați serviciul nostru tehnic.
* Movi/Movi RX/Modo RX: 30 Nm

Motoare pentru rulouri

Ce motor corespunde cerințelor mele?

TABELE DE SELECȚIE

GAMA Ø35

GROSIMEA PROFILULUI până la 10 mm - Fără legături rigide

ÎNĂLȚIME MAXIMĂ RULOU 2500 mm				
Ø DIAMETRU	3 Nm	5 Nm	9 Nm	13 Nm
Ø40	8 kg	13 kg	24 kg	33 kg
Ø45	7 kg	12 kg	21 kg	29 kg
Ø50	6 kg	10 kg	19 kg	25 kg

ÎNĂLȚIME MAXIMĂ RULOU 3500 mm

Ø DIAMETRU	3 Nm	5 Nm	9 Nm	13 Nm
Ø40	7 kg	11 kg	20 kg	27 kg
Ø45	6 kg	11 kg	18 kg	25 kg
Ø50	5 kg	9 kg	17 kg	22 kg

GAMA Ø45

GROSIMEA PROFILULUI până la 10 mm

ÎNĂLȚIME MAXIMĂ RULOU 2500 mm									
Ø DIAMETRU		6 Nm	10 Nm	15 Nm	20 Nm	25 Nm	32 Nm*	40 Nm	50 Nm
Ø50	Fără legături rigide	15 kg	25 kg	40 kg	50 kg	55 kg			
	Cu legături rigide	13 kg	21 kg	35 kg	46 kg	49 kg			
Ø60	Fără legături rigide	14 kg	23 kg	33 kg	44 kg	50 kg	65 kg	81 kg	102 kg
	Cu legături rigide	11 kg	18 kg	27 kg	36 kg	43 kg	56 kg	70 kg	87 kg
Ø70	Fără legături rigide	11 kg	18 kg	26 kg	33 kg	43 kg	56 kg	70 kg	87 kg
	Cu legături rigide	8 kg	13 kg	20 kg	26 kg	37 kg	46 kg	58 kg	71 kg

ÎNĂLȚIME MAXIMĂ RULOU 3500 mm

Ø DIAMETRU		6 Nm	10 Nm	15 Nm	20 Nm	25 Nm	32 Nm*	40 Nm	50 Nm
Ø50	Fără legături rigide	13 kg	21 kg	33 kg	40 kg	46 kg			
	Cu legături rigide	11 kg	18 kg	29 kg	36 kg	41 kg			
Ø60	Fără legături rigide	12 kg	19 kg	28 kg	36 kg	42 kg	54 kg	68 kg	85 kg
	Cu legături rigide	10 kg	15 kg	23 kg	30 kg	36 kg	47 kg	58 kg	73 kg
Ø70/80	Fără legături rigide	10 kg	15 kg	22 kg	27 kg	36 kg	47 kg	58 kg	73 kg
	Cu legături rigide	7 kg	11 kg	17 kg	21 kg	31 kg	38 kg	48 kg	59 kg

* Movi/Movi RX/Modo RX: 30 Nm

Motoare pentru rulouri



Motoare pentru rulouri
Ce motor corespunde cerințelor mele?

TABELE DE SELECȚIE

GAMA Ø45

GROSIMEA PROFILULUI de la 11 până la 15 mm

ÎNĂLȚIME MAXIMĂ RULOU 2500 mm

Ø DIAMETRU		6 Nm	10 Nm	15 Nm	20 Nm	25 Nm	32 Nm*	40 Nm	50 Nm
Ø50	Fără legături rigide	13 kg	21 kg	32 kg	42 kg	48 kg			
	Cu legături rigide	10 kg	17 kg	27 kg	35 kg	42 kg			
Ø60	Fără legături rigide	11 kg	18 kg	27 kg	35 kg	44 kg	57 kg	71 kg	88 kg
	Cu legături rigide	8 kg	14 kg	23 kg	30 kg	38 kg	47 kg	61 kg	75 kg
Ø70/80	Fără legături rigide	10 kg	15 kg	23 kg	30 kg	38 kg	48 kg	61 kg	75 kg
	Cu legături rigide	7 kg	11 kg	18 kg	24 kg	31 kg	38 kg	51 kg	60 kg

ÎNĂLȚIME MAXIMĂ RULOU 3500 mm

Ø DIAMETRU		6 Nm	10 Nm	15 Nm	20 Nm	25 Nm	32 Nm*	40 Nm	50 Nm
Ø50	Fără legături rigide	11 kg	18 kg	27 kg	35 kg	40 kg			
	Cu legături rigide	8 kg	14 kg	23 kg	30 kg	35 kg			
Ø60	Fără legături rigide	10 kg	15 kg	23 kg	30 kg	37 kg	48 kg	59 kg	73 kg
	Cu legături rigide	7 kg	12 kg	19 kg	25 kg	32 kg	39 kg	51 kg	63 kg
Ø70/80	Fără legături rigide	8 kg	13 kg	19 kg	25 kg	32 kg	40 kg	50 kg	63 kg
	Cu legături rigide	6 kg	9 kg	15 kg	20 kg	26 kg	32 kg	43 kg	50 kg

* Movi/Movi RX/Modo RX: 30 Nm

Coeficientul de siguranță la frecare a fost luat în considerare în tabele. Aceste tabele sunt pur orientative, pot apărea variații în funcție de condițiile de instalare. Pentru informații mai detaliate, vă rugăm să contactați serviciul nostru tehnic.

GAMA Ø58

ÎNĂLȚIME MAXIMĂ RULOU 2500 mm

Ø DIAMETRU	65 Nm	85 Nm	100 Nm	120 Nm
Ø70	100 kg	125 kg	145 kg	170 kg
Ø90	85 kg	105 kg	125 kg	155 kg
Ø102	75 kg	95 kg	115 kg	130 kg
Ø133	50 kg	70 kg	80 kg	100 kg

ÎNĂLȚIME MAXIMĂ RULOU 3500 mm

Ø DIAMETRU	65 Nm	85 Nm	100 Nm	120 Nm
Ø70	85 kg	104 kg	121 kg	142 kg
Ø90	70 kg	88 kg	104 kg	129 kg
Ø102	65 kg	79 kg	96 kg	108 kg
Ø133	45 kg	58 kg	67 kg	83 kg

TABELE DE SELECȚIE PENTRU MOTOR

PLUG&PLAY OCEAN EASY - PLUG&PLAY SAFE EASY și PLUG&PLAY EXEO EASY

GAMA Ø45

GROSIMEA PROFILULUI până la 10 mm - Cu legături rigide

ÎNĂLȚIME MAXIMĂ RULOU 1500 mm

Ø DIAMETRU	6 Nm	10 Nm	15 Nm	20 Nm
Ø50	14 kg	24 kg	33 kg	45 kg
Ø60	12 kg	20 kg	30 kg	40 kg
Ø70	9 kg	15 kg	23 kg	31 kg

ÎNĂLȚIME MAXIMĂ RULOU 2500 mm

Ø DIAMETRU	6 Nm	10 Nm	15 Nm	20 Nm
Ø50	13 kg	21 kg	30 kg	40 kg
Ø60	11 kg	18 kg	26 kg	35 kg
Ø70	8 kg	13 kg	20 kg	27 kg

GAMA Ø45

GROSIMEA PROFILULUI de la 11 până la 15 mm - Cu legături rigide

ÎNĂLȚIME MAXIMĂ RULOU 1500 mm

Ø DIAMETRU	6 Nm	10 Nm	15 Nm	20 Nm
Ø50	11 kg	19 kg	29 kg	39 kg
Ø60	9 kg	16 kg	24 kg	33 kg
Ø70	8 kg	13 kg	19 kg	26 kg

ÎNĂLȚIME MAXIMĂ RULOU 2500 mm

Ø DIAMETRU	6 Nm	10 Nm	15 Nm	20 Nm
Ø50	10 kg	17 kg	25 kg	34 kg
Ø60	8 kg	14 kg	21 kg	29 kg
Ø70	7 kg	11 kg	17 kg	23 kg

Motoare pentru rolete textile și plase de insecte



Cherubini vă pune la dispoziție acest ghid practic pentru a vă ajuta să alegeți modelul potrivit de motor pentru automatizarea sistemelor dumneavoastră. Pentru a face alegerea corectă, este necesar să cunoaștem câteva caracteristici ale sistemului care urmează să fie motorizat:

- DIAMETRU TUB
Un diametru mai mare al tubului necesită un cuplu motor mai mare
- GREUTATE MATERIAL PE MP
- SUPRAFAȚĂ
(lățime și înălțime)
- GREUTATE ȘINĂ

După determinarea datelor de mai sus, trebuie să căutăm cuplul motorului necesar în tabelele de selecție.

Exemplu:

- Material = 0,5 kg/m²
- Înălțime = 5 m
- Lățime = 4 m
- Șină = 4 kg
- Diametru tub: = 78 mm

$$\text{SUPRAFAȚĂ} = \text{LĂȚIME} \times \text{ÎNĂLȚIME} = 4 \times 5 = 20 \text{ m}^2$$

$$\text{GREUTATEA SISTEMULUI} = \text{SUPRAFAȚA} \times \text{GREUTATEA MATERIAL} = 20 \text{ m}^2 \times 0,5 \text{ kg/m}^2 = 10 \text{ kg}$$

$$\text{GREUTATE TOTALĂ} = \text{GREUTATEA SISTEMULUI} + \text{GREUTATE BARĂ TERMINALĂ} = 10 + 4 \text{ kg} = 14 \text{ kg}$$

GAMA Ø45

	6 Nm	7 Nm	10 Nm	15 Nm	20 Nm	25 Nm
Ø DIAMETRU	17 rotații	30 rotații	17 rotații	17/30 rotații	17 rotații	17 rotații
Ø50	18 kg	18 kg	30 kg	45 kg	57 kg	65 kg
Ø60	15 kg	15 kg	24 kg	40 kg	50 kg	57 kg
Ø70	-	-	21 kg	33 kg	42 kg	51 kg
Ø78	-	-	17 kg	27 kg	34 kg	45 kg

Aceste tabele sunt pur orientative, pot apărea variații în funcție de condițiile de instalare. Pentru informații mai detaliate, vă rugăm să contactați serviciul nostru tehnic.

Motoare pentru rolete textile și plase de țânțari

Ce motor corespunde cerințelor mele?

TABELE DE SELECȚIE

GAMA Ø35

	3 Nm	5 Nm	9 Nm
Ø DIAMETRU	30 rotații	30/21 rotații	16 rotații
Ø40	11 kg	15 kg	28 kg
Ø50	7 kg	12 kg	23 kg
Ø60	-	9 kg	18 kg

GAMA Ø45

	6 Nm	7 Nm	10 Nm	15 Nm	20 Nm	25 Nm
Ø DIAMETRU	17 rotații	30 rotații	17 rotații	17/30 rotații	17 rotații	17 rotații
Ø50	18 kg	18 kg	30 kg	45 kg	57 kg	65 kg
Ø60	15 kg	15 kg	24 kg	40 kg	50 kg	57 kg
Ø70	-	-	21 kg	33 kg	42 kg	51 kg
Ø78	-	-	17 kg	27 kg	34 kg	45 kg

Coeficientul de siguranță la frecare a fost luat în considerare în tabele. Aceste tabele sunt pur orientative, pot apărea variații în funcție de condițiile de instalare. Pentru informații mai detaliate, vă rugăm să contactați serviciul nostru tehnic.



Motoare tubulare

ghid pentru alegerea motorului

p. 32

motoare Ø 35

Standard - Standard cu reglaj mecanic
Standard - Standard cu reglaj electronic
Standard - Standard cu reglaj electronic
Radio - Standard cu reglaj electronic
Radio - Standard cu reglaj electronic

ROLL p. 34
PLUG&PLAY PLUS p. 36
SENSO WIRE p. 38
TRONIC RX p. 40
SENSO RX p. 42

motoare Ø 45

Standard - Standard cu reglaj mecanic
Radio - Standard cu reglaj mecanic
Standard - Standard cu reglaj mecanic
Standard - Standard cu reglaj mecanic
Radio - Standard cu reglaj mecanic
Standard cu acționare manuală de urgență - Standard cu reglaj mecanic
Radio - acționare manuală de urgență - Standard cu reglaj mecanic
Standard - Standard cu reglaj electronic
Standard - Standard cu reglaj electronic
Standard cu acționare manuală de urgență - Standard cu reglaj electronic
Standard cu acționare manuală de urgență - Standard cu reglaj electronic
Standard cu acționare manuală de urgență - Standard cu reglaj electronic
Standard - Standard cu reglaj electronic
Radio - Standard cu reglaj electronic
Radio CRC RX și Z-Wave - Standard cu reglaj electronic
Standard - Standard cu reglaj electronic
Standard - Standard cu reglaj electronic
Radio - Standard cu reglaj electronic
Radio - Standard cu reglaj electronic
Radio CRC RX și Z-Wave integrat - Standard cu reglaj electronic
Radio - Standard cu reglaj electronic
Radio CRC RX și Z-Wave integrat - Standard cu reglaj electronic
Radio - Standard cu reglaj electronic
Radio CRC RX și Z-Wave integrat - Standard cu reglaj electronic
Radio - Standard cu reglaj electronic
Radio - Standard cu reglaj electronic
Radio CRC RX și Z-Wave integrat - Standard cu reglaj electronic
Radio - Standard cu reglaj electronic

MOVI p. 44
MOVI RX p. 46
MICRO p. 48
GARDA p. 50
GARDA RX p. 52
OCEAN p. 54
OCEAN RX p. 56
PLUG&PLAY PLUS p. 58
PLUG&PLAY p. 60
PLUG&PLAY OCEAN EASY p. 62
PLUG&PLAY EXEO EASY p. 64
PLUG&PLAY SAFE EASY p. 66
PLUG&PLAY SHORT p. 68
PLUG&PLAY SHORT RX p. 70
INSTA SHORT ZRX p. 72
WAVE WIRE p. 74
SENSO WIRE p. 76
MODO RX p. 78
TRONIC RX p. 80
OPEN ZRX p. 82
CLIMA PLUS RX p. 84
DIMIO ZRX p. 86
WAVE RX p. 88
ORA ZRX p. 90
WAVE LOCK RX p. 92
SENSO RX p. 94
REBIS ZRX p. 96
DOGE RX p. 98

motoare Ø 58

Standard - Standard cu reglaj mecanic
Standard cu acționare manuală de urgență - Standard cu reglaj mecanic
Standard - Standard cu reglaj electronic
Radio - Standard cu reglaj electronic
Radio - Standard cu reglaj electronic
Radio CRC RX și Z-Wave integrat - Standard cu reglaj electronic
Radio - Standard cu reglaj electronic
Radio CRC RX și Z-Wave integrat - Standard cu reglaj electronic
Radio - Standard cu reglaj electronic
Radio CRC RX și Z-Wave integrat - Standard cu reglaj electronic
Radio - Standard cu reglaj electronic

GARDA p. 100
OCEAN p. 102
WAVE WIRE p. 104
TRONIC RX p. 106
CLIMA PLUS RX p. 108
DIMIO ZRX p. 110
WAVE RX p. 112
ORA ZRX p. 114
WAVE LOCK RX p. 116

motoare rapide

p. 118

Ghid pentru alegerea motorului



		MOTOR RADIO CU REGLAJ ELECTRONIC										MOTOR STANDARD CU REGLAJ ELECTRONIC					MOTOR ELECTRONIC SCURT	RECEPTOARE RADIO*				MOTOR RADIO CU REGLAJ MECANIC			MOTOR STANDARD CU REGLAJ MECANIC*														
		SENSO RX 35/45 mm	REBIS ZRX 45 mm	MODDO RX 45 mm	TRONIC RX 35 mm	TRONIC RX 45/58 mm	OPEN ZRX 45 mm	CLIMA PLUS RX 45/58 mm	WAVE RX 45/58 mm	ORA ZRX 45/58 mm	WAVE LOCK RX 45/58 mm	DOGE RX 45 mm	DIMIO ZRX 45/58 mm	PLUG&PLAY PLUS 35/45 mm	PLUG&PLAY 45 mm	WAVE WIRE 45/58 mm	SENSO WIRE 35/45 mm	PLUG&PLAY OCEAN EASY 45 mm	PLUG&PLAY SAFE EASY 45 mm	PLUG&PLAY EXEO EASY 45 mm	PLUG&PLAY SHORT 45 mm	PLUG&PLAY SHORT RX 45 mm	INSTA SHORT ZRX 45 mm	TDS COMPACT	TDS GOLD	TDS SILVER	OPTIME / COMPACT ROLL	MYROLL	MINI	GARDA RX 45 mm	OCEAN RX 45 mm	MOVI RX 45 mm	GARDA 45/58 mm	ROLL 35 mm	MICRO 45 mm	OCEAN 45/58 mm	MOVI 45 mm		
APLICAȚIE	Rolete textile	•	•					•	•	•			•		•	•								•	•	•	•		•	•	•					•	•	•	
	Copertine							•	•	•					•	•									•	•	•	•		•	•	•					•	•	•
	Pergole							•	•	•					•	•									•	•	•	•		•	•	•					•	•	•
	Rulouri			•	•	•	•							•	•			•	•	•	•	•	•	•					•	•	•	•					•	•	•
	Rulouri cu lamele orientabile							•					•																										
	Jaluzea venețiană											•																											
TELECOMANDĂ		•	•	•	•	•	•	•	•	•	•	•	•									•	•	•	•	•	•	•	•	•	•	•	•	•	•	•	•	•	
Z-WAVE			•			•			•			•											•																
COMUTATOR CABLAT		•	•	•	•	•	•	•	•	•	•	•	•	•	•	•	•	•	•	•	•	•	•	•	•	•	•	•	•	•	•	•	•	•	•	•	•	•	
BUTON DE PROGRAMARE		•	•		•	•	•	•	•	•	•	•	•	•	•	•	•	•	•	•	•	•	•	•	•	•	•	•	•	•	•	•	•	•	•	•	•	•	•
DETECȚIE OBSTACOL LA URCARE		•	•	•	•	•	•	•	•	•	•	•	•	•	•	•	•	•	•	•	•	•	•	•	•	•	•	•	•	•	•	•	•	•	•	•	•	•	•
DETECȚIE OBSTACOL LA COBORÂRE	Legături flexibile																																						
	Legături rigide			•	•	•	•					•	•	•	•			•	•	•	•	•	•	•															
RETRAGERE / ELIBERARE OBSTACOL				•	•	•	•					•	•	•								•	•	•	•	•	•	•	•	•	•	•	•	•	•	•	•	•	•
ELIBERARE LA LIMITA DE CURSĂ SUS				•	•	•	•				•	•	•	•				•	•	•	•	•	•	•	•	•	•	•	•	•	•	•	•	•	•	•	•	•	•
SUPER-SENSIBILITATE		•	•		•			○	○	○						○	•						•					•											
TENSIONARE OPTIMIZATĂ A MATERIALULUI		•	•					•	•	•													•																
REGLAREA FORȚEI DE ÎNCHIDERE		•	•	•	•	•	•	•	•	•	•	•	•	•	•	•	•	•	•	•	•	•	•	•	•	•	•	•	•	•	•	•	•	•	•	•	•	•	•
POZIȚIE INTERMEDIARĂ		•	•	•	•	•	•	•	•	•	•	•	•	•	•	•	•	•	•	•	•	•	•	•	•	•	•	•	•	•	•	•	•	•	•	•	•	•	•
CUPLARE ȘI DECUPLARE AUTOMATĂ										•																													
CONTROL LAMELE REGLABILE								•			•	•																											
SENZORI CLIMATICI		•	•					•	•	•	•	•	•	•	•	•	•	•	•	•	•	•	•	•	•	•	•	•	•	•	•	•	•	•	•	•	•	•	•
AȚIONARE DE URGENȚĂ																	•	•	•	•	•	•	•	•	•	•	•	•	•	•	•	•	•	•	•	•	•	•	•
LUNGIME REDUSĂ																						•	•	•													•	•	•
CONEXIUNE RAPIDĂ																	•	•	•	•	•	•	•	•	•	•	•	•	•	•	•	•	•	•	•	•	•	•	•

Vezi „tabelul de compatibilitate” (pag. 122) pentru combinații de motor cu reglaj mecanic + unitate de comandă.

* Vezi „tabelul de compatibilitate” (pag. 122) pentru combinații de motor cu reglaj mecanic + unitate de comandă.
○ Până la 25 Nm

Roll Ø35

motorul ideal pentru rolete textile și rulouri



Reglaj mecanic limite de cursă

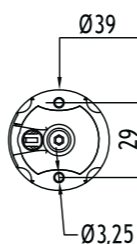
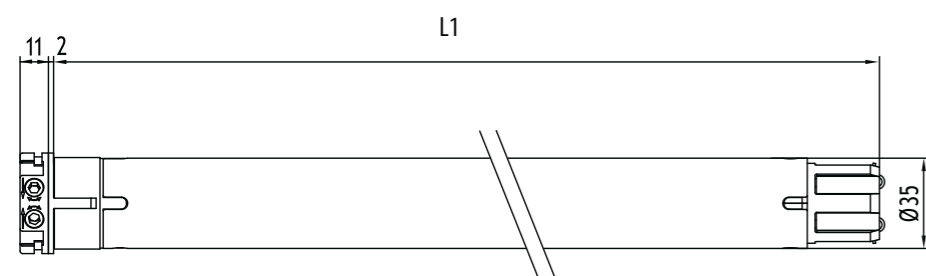
Reglare sigură și intuitivă a limitelor de cursă.
Păstrarea limitelor de cursă.

Robustețe și siguranță

Reductorul metalic în formă de stea conferă motorului o fiabilitate sporită.



MOTOR STANDARD



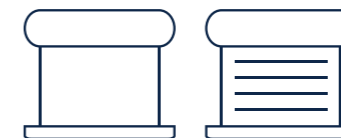
Roll Ø35

CARACTERISTICI PRINCIPALE

CARACTERISTICI TEHNICE

Cuplul motorului (Nm)
Viteză (rpm)
Rotații maxime
Putere (W)
Alimentare (V / Hz)
Consum (A)
Cablu 4 x 0,75 (m)
Timp de funcționare (min)
Grad de protecție
Greutate (kg)
L1(mm)

APLICAȚIE



TEHNOLOGIE



Cod	Cap	Cuplu	Viteză
CMP35033000	Material plastic	3 Nm	30 rpm
CMP35053000	Material plastic	5 Nm	30 rpm
CMP35052100	Material plastic	5 Nm	21 rpm
CMP35091600	Material plastic	9 Nm	16 rpm
CMP35131000	Material plastic	13 Nm	10 rpm

Certificări disponibile pe site-ul cherubini.it

3/30	5/30	5/21	9/16	13/10
3	5	5	9	13
30	30	21	16	10
32	32	32	32	32
105	130	105	120	120
230/50	230/50	230/50	230/50	230/50
0,40	0,60	0,40	0,60	0,60
lg. 2,5	lg. 2,5	lg. 2,5	lg. 2,5	lg. 2,5
4	4	4	4	4
IP44	IP44	IP44	IP44	IP44
1,6	1,6	1,6	1,6	1,6
477	477	477	477	477

SISTEME COMPATIBILE

Pentru gama completă de sisteme compatibile, vezi „Tabelul de compatibilitate” de la pagina. 122

Skipper Senso

Telecomandă 1 canal cu senzori integrați de lumină și temperatură. Permite menținerea nivelului dorit de luminozitate și temperatură, atât vara cât și iarna.

Telecomenzi Cherubini

Telecomenzi cu 1 canal, multicanal sau de perete.

Receptor radio Compact Roll și OPTIME

Receptoare radio de dimensiuni reduse. Compatibil cu telecomenzile Cherubini.

Plug&Play Plus Ø35

mai mult decât un motor, un sistem!



Prevăzut cu reglaj electronic al limitelor de cursă și codificator

Potrivit atât pentru acționarea rulourilor, cât și a copertinelor verticale sau a roletelor textile.

Ușor de instalat

Introduceți motorul în tub, conectați-l la sursa de alimentare și este gata
Cu blocatori mecanici, nu necesită setarea limitelor de cursă.

Versatil

În absența blocărilor mecanice în sus sau în jos, este posibil să setați una sau ambele limite de cursă, prin intermediul unui panou extern cu buton.

NU ESTE NECESAR BUTON DEDICAT!

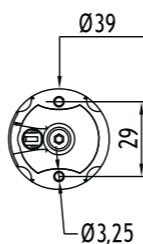
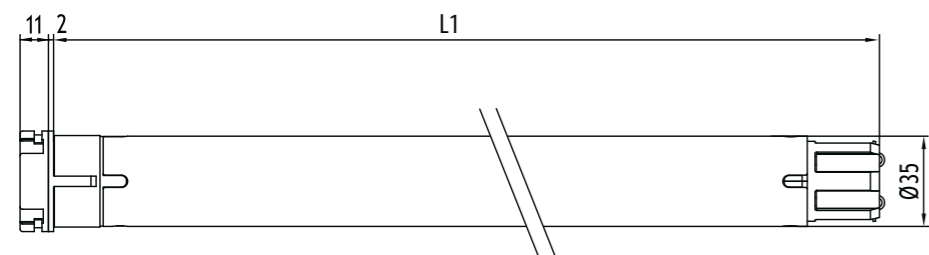
Protecție la îngheț

Dacă ghidajele și/sau lamelele îngheață, motorul nu mai funcționează.

Funcții specifice

- Reglarea automată sau manuală a limitelor de cursă.
- Detectarea obstacolelor în sus și în jos, cu inversarea sensului de rotație.
- Poate fi conectat direct sau în paralel.

MOTOR STANDARD



Plug&Play Plus Ø35

CARACTERISTICI PRINCIPALE

CARACTERISTICI TEHNICE

Cuplul motorului (Nm)	
Viteză (rpm)	
Putere (W)	
Alimentare (V / Hz)	
Consum (A)	
Cablu 4 x 0,75 (m)	
Timp de funcționare (min)	
Grad de protecție	
Greutate (kg)	
L1(mm)	

BLOCATORI MECANICI

SISTEME COMPATIBILE

Pentru gama completă de sisteme compatibile, vezi „Tabelul de compatibilitate” de la pagina. 122

APLICAȚIE



TEHNOLOGIE



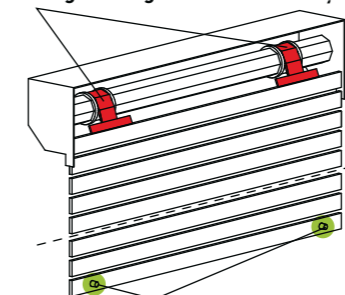
Cod	Cap	Cuplu	Viteză
CEQ35053000	Material plastic	5 Nm	30 rpm
CEQ35091600	Material plastic	9 Nm	16 rpm

Certificări disponibile pe site-ul cherubini.it

5/30	9/16
5	9
30	16
130	130
230/50	230/50
0,60	0,60
lg. 3	lg. 3
4	4
IP44	IP44
1,7	1,7
547	547

Accesoriiile A și B sunt necesare pentru funcționare

A legături rigide sau anti-efracție



B blocatori mecanici



MyRoll

Vă permite să acționați motoarele în modul automat.

Senso Wire Ø35

ideal pentru rolete textile și plase de insecte



Prevăzut cu reglaj electronic al limitelor de cursă și codificator

UȘOR DE INSTALAT, UȘOR DE PROGRAMAT!

Reglarea limitelor de cursă prin intermediul comutatorului

- Nu este necesar să accesați capul motorului pentru a efectua setările.

NU ESTE NECESAR BUTON DEDICAT!

Funcții specifice

- Funcția „Supersensibilitate” pe sensul de coborâre reglabilă pe 3 nivele.

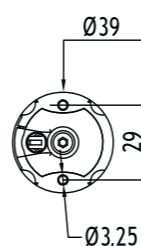
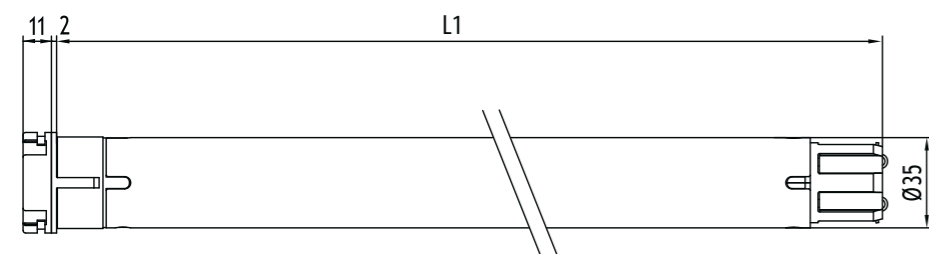
- Poate fi conectat direct sau în paralel.



MOTOR STANDARD



MARO - ROTATIE R1
NEGRU - ROTATIE R2
ALBASTRU - NUL
GALBEN - VERDE ⊕



Senso Wire Ø35

CARACTERISTICI PRINCIPALE

CARACTERISTICI TEHNICE

Cuplul motorului (Nm)
Viteză (rpm)
Putere (W)
Alimentare (V / Hz)
Consum (A)
Cablu 4 x 0,75 (m)
Timp de funcționare (min)
Grad de protecție
Greutate (kg)
L1(mm)

APLICAȚIE



TEHNOLOGIE



Cod	Cap	Cuplu	Viteză
CEG35053000	Material plastic	5 Nm	30 rpm
CEG35091600	Material plastic	9 Nm	16 rpm

Certificări disponibile pe site-ul cherubini.it

5/30	9/16
5	9
30	16
130	130
230/50	230/50
0,60	0,60
lg. 3	lg. 3
4	4
IP44	IP44
1,7	1,7
547	547

SISTEME COMPATIBILE

Pentru gama completă de sisteme compatibile, vezi „Tabelul de compatibilitate” de la pagina. 122



Telecomenzi Cherubini

Telecomenzi cu 1 canal, multicanal sau de perete.



Receptor radio TDS Gold

Cu acest receptor este posibilă operarea automată a motoarelor.



Comenzi climatice WindTec WindTec SC

Senzori de vânt, soare-vânt, cu conexiune radio prin unitate de comandă și senzor de vânt cu conexiune prin cablu.

Tronic RX Ø35

ideal pentru rolete textile și plase de insecte



Reglaj electronic cu radio integrat și comandă prin cablu

Reglare simplă și intuitivă din telecomandă a limitelor de cursă.

Tehnologia codicatorului face posibilă păstrarea poziției setate cu precizie și fiabilitate optimă.

Siguranță și simplitate

Sistem de codificare „Rolling Code” de înaltă securitate.

Programare și funcționare ușoară: motorul confirmă toate etapele prin intermediul unor scurte rotații.

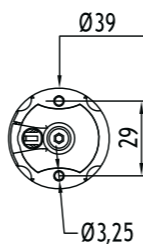
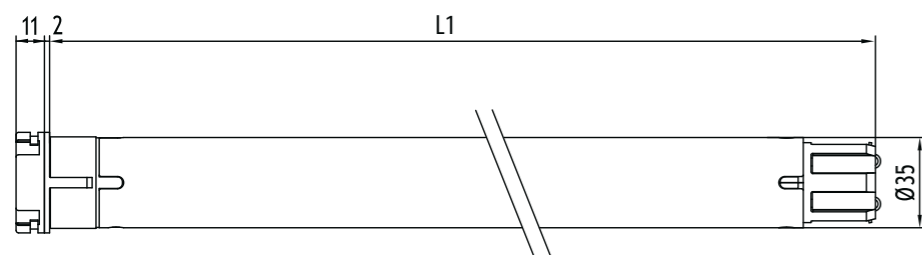
Funcții specifice

- Reglarea manuală și semiautomată a limitelor de cursă.
- Protecție împotriva înghețului și detectarea obstacolelor pe ambele direcții, setarea sensibilității pe 3 niveluri.
- Funcția „Super-sensibilitate” la detectarea obstacolelor (în jos), poate fi setată din telecomandă, pe 3 niveluri diferite.
- Posibilitatea memorării unei poziții intermediare.
- Posibilitate de programare din telecomandă sau din comutator.

Conexiuni opționale

Comutator cablat.

MOTOR RADIO CU REGLAJ ELECTRONIC



Tronic RX Ø35

CARACTERISTICI PRINCIPALE

CARACTERISTICI TEHNICE

Cuplul motorului (Nm)	
Viteză (rpm)	
Putere (W)	
Alimentare (V / Hz)	
Frecvența radio (MHz)	
Consum (A)	
Cablu 4 x 0,75 (m)	
Timp de funcționare (min)	
Grad de protecție	
Capacitate de stocare a receptorului (Nr. Telecomenzi)	
Greutate (kg)	
L1(mm)	

APLICAȚIE



TEHNOLOGIE



Cod	Cap	Cuplu	Viteză
CER35091600	Material plastic	9 Nm	16 rpm
CER35131000	Material plastic	13 Nm	10 rpm

Certificări disponibile pe site-ul cherubini.it

9/16	13/10
9	13
16	10
130	130
230/50	230/50
433,92	433,92
0,60	0,60
lg. 2,5	lg. 2,5
4	4
IP44	IP44
15	15
1,7	1,7
547	547

SISTEME COMPATIBILE

Pentru gama completă de sisteme compatibile, vezi „Tabelul de compatibilitate” de la pagina. 122

Skipper Senso

Telecomandă 1 canal cu senzori integrați de lumină și temperatură. Permite menținerea nivelului dorit de luminozitate și temperatură, atât vara cât și iarna.

Telecomenzi Cherubini

Telecomenzi cu 1 canal, multicanal sau de perete.

Transmițător Domotic

Vă permite să integrați motoarele radio Cherubini în sistemul de automatizare a casei.

METAHome Gateway

Permite controlul dispozitivelor Z-Wave și al motoarelor radio Cherubini CRC RX prin smartphone-uri și asistenți vocali.



Senso RX Ø35

ideal pentru rolete textile și jaluzele venețiene de interior



Reglaj electronic cu radio integrat și comandă prin cablu

Reglare simplă și intuitivă din telecomandă a limitelor de cursă.

Tehnologia codicatorului face posibilă păstrarea poziției setate cu precizie și fiabilitate optimă.

Siguranță și simplitate

Sistem de codificare „Rolling Code” de înaltă securitate.

Programare și funcționare ușoară: motorul confirmă toate etapele prin intermediul unor scurte rotații.

Funcții specifice

- Funcția „Super-sensibilitate” la detecția de obstacol (în jos) cu inversarea direcției de rotație, activată prin telecomandă și reglabilă pe 3 nivele, ideală pentru rolete textile și plase de insecte.
- Posibilitatea memorării unei poziții intermediare.
- Posibilitate de programare din telecomandă sau din comutator.

Conexiuni opționale

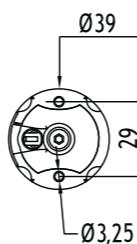
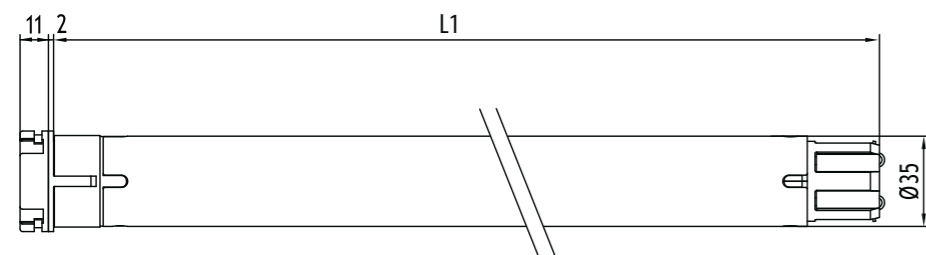
Comutator cablat.

Conexiune radio la comenzile climatice WindTec și Rugiada.

MOTOR RADIO CU REGLAJ ELECTRONIC



MARO - FAZĂ
ALB - COMUTATOR CABLAT
ALBASTRU - NUL
GALBEN - VERDE ⊕



Senso RX Ø35

CARACTERISTICI PRINCIPALE

CARACTERISTICI TEHNICE

Cuplul motorului (Nm)	Viteză (rpm)	Putere (W)
Alimentare (V / Hz)	Frecvența radio (MHz)	Consum (A)
Cablul 4 x 0,75 (m)	Timp de funcționare (min)	Grad de protecție
Capacitate de stocare a receptorului (Nr. Telecomenzi)	Greutate (kg)	L1 (mm)

APLICAȚIE



TEHNOLOGIE



Cod	Cap	Cuplu	Viteză
CEA35033000	Material plastic	3 Nm	30 rpm
CEA35053000	Material plastic	5 Nm	30 rpm
CEA35091600	Material plastic	9 Nm	16 rpm

Certificări disponibile pe site-ul cherubini.it

3/30	5/30	9/16
3	5	9
30	30	16
110	130	130
230/50	230/50	230/50
433,92	433,92	433,92
0,50	0,60	0,60
lg. 2,5	lg. 2,5	lg. 2,5
4	4	4
IP44	IP44	IP44
15	15	15
1,7	1,7	1,7
547	547	547

SISTEME COMPATIBILE

Pentru gama completă de sisteme compatibile, vezi „Tabelul de compatibilitate” de la pagina. 122

Skipper Senso

Telecomandă 1 canal cu senzori integrați de lumină și temperatură. Permite menținerea nivelului dorit de luminositate și temperatură, atât vara cât și iarna.

Telecomenzi Cherubini

Telecomenzi cu 1 canal, multicanal sau de perete.

METAHome Gateway

Permite controlul dispozitivelor Z-Wave și al motoarelor radio Cherubini CRC RX prin smartphone-uri și asistenți vocali.

Comenzile climatice WindTec

Senzori de vânt și soare-vânt cu conexiune radio la motor (fără fir).



Movi Ø45

cea mai simplă soluție pentru rulouri și copertine verticale



Motoare standard cu reglaj mecanic

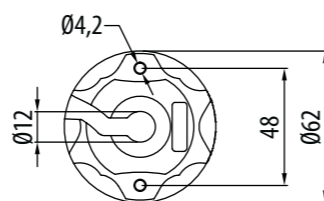
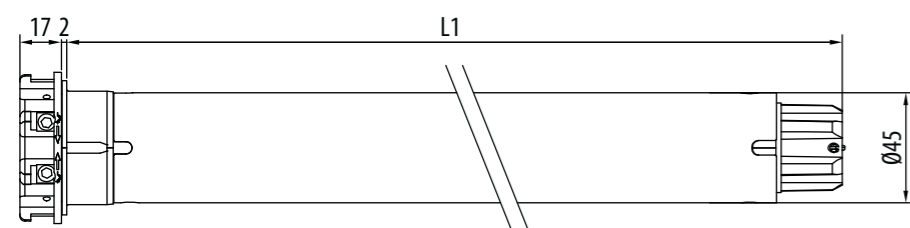
Reglare sigură și intuitivă a limitelor de cursă.
Păstrarea limitelor de cursă.

Robustețe și siguranță

Reductorul în formă de stea din tehnopolimer (10-30 Nm) sau în Zamac (40-50 Nm) oferă motorului o fiabilitate mare.



MOTOR STANDARD



Movi Ø45

CARACTERISTICI PRINCIPALE

APLICAȚIE



Cod	Cap	Cuplu	Viteză
CMM45101700	Material plastic	10 Nm	17 rpm
CMM45201700	Material plastic	20 Nm	17 rpm
CMM45301700	Material plastic	30 Nm	17 rpm
CMM45401700	Material plastic	40 Nm	17 rpm
CMM45501200	Material plastic	50 Nm	12 rpm

Certificări disponibile pe site-ul cherubini.it

motor compatibil cu sistemul de fixare **OPTime**

CARACTERISTICI TEHNICE

Cuplul motorului (Nm)	10	20	30	40	50
Viteză (rpm)	17	17	17	17	12
Rotații maxime*	25	25	25	25	25
Putere (W)	135	200	250	275	275
Alimentare (V / Hz)	230/50	230/50	230/50	230/50	230/50
Consum (A)	0,60	0,90	1,10	1,20	1,25
Cablu** 4 x 0,75 (m)	lg. 2,5	lg. 2,5	lg. 2,5	lg. 2,5	lg. 2,5
Timp de funcționare (min)	4	4	4	4	4
Grad de protecție	IP44	IP44	IP44	IP44	IP44
Greutate (kg)	2,3	2,5	3,0	3,0	3,0
L1(mm)	496	546	546	586	586

10/17	20/17	30/17	40/17	50/12
10	20	30	40	50
17	17	17	17	12
25	25	25	25	25
135	200	250	275	275
230/50	230/50	230/50	230/50	230/50
0,60	0,90	1,10	1,20	1,25
lg. 2,5	lg. 2,5	lg. 2,5	lg. 2,5	lg. 2,5
4	4	4	4	4
IP44	IP44	IP44	IP44	IP44
2,3	2,5	3,0	3,0	3,0
496	546	546	586	586

* La cerere, disponibil și cu 37 de rotații.

** Posibilitatea cablului cu Hirschmann STAS 3.



Telecomenzi Cherubini

Telecomenzi cu 1 canal, multicanal sau de perete.



Receptoare radio Compact Roll și OPTime

Receptoare radio de dimensiuni reduse. Compatibil cu telecomenzile Cherubini.

SISTEME COMPATIBILE

Pentru gama completă de sisteme compatibile, vezi „Tabelul de compatibilitate” de la pagina. 122

Movi RX Ø45

motorul radio pentru rulouri și copertine verticale



Limitator de cursă mecanic cu radio integrat

Reglare simplă și intuitivă a limitelor de cursă.

Siguranță și simplitate

Sistem de codificare „Rolling Code” de înaltă securitate.

Programare și funcționare ușoară: motorul confirmă toate etapele prin intermediul unor scurte rotații.

Robustețe și siguranță

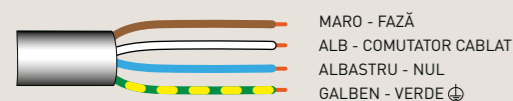
Reductorul în formă de stea din tehnopolimer (10-30 Nm) sau în Zamac (40-50 Nm) oferă motorului o fiabilitate mare.

Conexiuni opționale

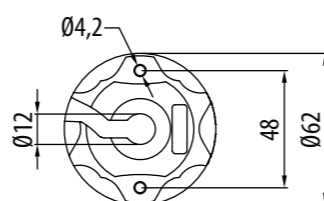
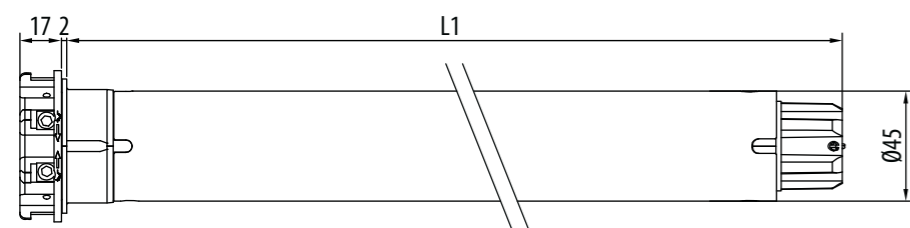
Comutator cablat.

Conexiune radio la comenzile climatice WindTec, Mistral și Rugiada.

MOTOR RADIO CU REGLAJ ELECTRONIC



MARO - FAZĂ
ALB - COMUTATOR CABLAT
ALBASTRU - NUL
GALBEN - VERDE ⊕



Movi RX Ø45

CARACTERISTICI PRINCIPALE

CARACTERISTICI TEHNICE

Cuplul motorului (Nm)
Viteză (rpm)
Rotații maxime*
Putere (W)
Alimentare (V / Hz)
Consum (A)
Cablu** 4 x 0,75 (m)
Timp de funcționare (min)
Grad de protecție
Greutate (kg)
L1(mm)

APLICAȚIE



TEHNOLOGIE



Cod	Cap	Cuplu	Viteză
CMN45101700	Material plastic	10 Nm	17 rpm
CMN45201700	Material plastic	20 Nm	17 rpm
CMN45301700	Material plastic	30 Nm	17 rpm
CMN45401700	Material plastic	40 Nm	17 rpm
CMN45501200	Material plastic	50 Nm	12 rpm

Certificări disponibile pe site-ul cherubini.it

motor compatibil cu sistemul de fixare OPTime

10/17	20/17	30/17	40/17	50/12
10	20	30	40	50
17	17	17	17	12
25	25	25	25	25
135	200	250	275	275
230/50	230/50	230/50	230/50	230/50
0,60	0,90	1,10	1,20	1,25
lg. 2,5	lg. 2,5	lg. 2,5	lg. 2,5	lg. 2,5
4	4	4	4	4
IP44	IP44	IP44	IP44	IP44
2,3	2,5	3,0	3,0	3,0
646	646	671	671	671

* La cerere, disponibil și cu 37 de rotații.

** Posibilitatea cablului cu Hirschmann STAS 3.

SISTEME COMPATIBILE

Pentru gama completă de sisteme compatibile, vezi „Tabelul de compatibilitate” de la pagina. 122



Telecomenzi Cherubini

Telecomenzi cu 1 canal, multicanal sau de perete.



METAHome Gateway

Permite controlul dispozitivelor Z-Wave și al motoarelor radio Cherubini CRC RX prin smartphone-uri și asistenți vocali.



Comenzile climatice WindTec WindTec SC

Senzori de vânt, soare-vânt, cu conexiune radio prin unitate de comandă și senzor de vânt cu conexiune prin cablu.

Micro Ø45

motorul ideal pentru spații limitate



Reglaj mecanic limite de cursă

Reglare sigură și intuitivă a limitelor de cursă.

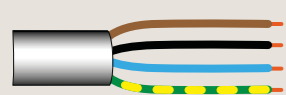
Robustețe și siguranță

Reductorul în formă de stea din tehnopolimer conferă motorului o fiabilitate crescută.

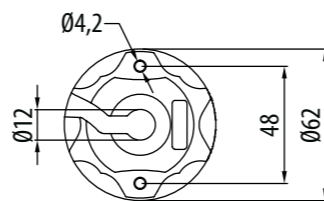
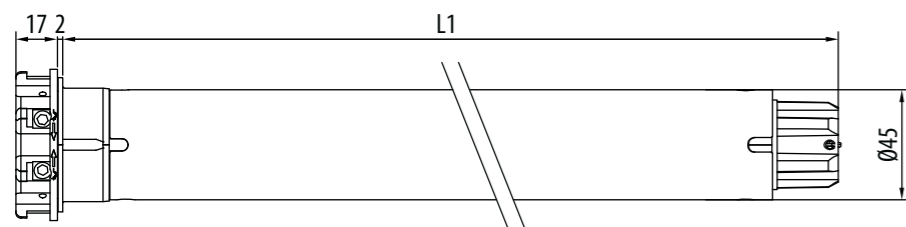
MOTOR CU DIMENSIUNI REDUSE (44 cm)



MOTOR STANDARD



MARO - ROTATIE R1
NEGRU - ROTATIE R2
ALBASTRU - NUL
GALBEN - VERDE ⚡



Micro Ø45

CARACTERISTICI PRINCIPALE

CARACTERISTICI TEHNICE

Cuplul motorului (Nm)	10
Viteză (rpm)	17
Rotații maxime	25
Putere (W)	135
Alimentare (V / Hz)	230/50
Consum (A)	0,60
Cablu 4 x 0,75 (m)	lg. 2,5
Timp de funcționare (min)	4
Grad de protecție	IP44
Greutate (kg)	1,9
L1(mm)	421

APLICAȚIE



Cod	Cap	Cuplu	Viteză
CMC45101700	Material plastic	10 Nm	17 rpm

Certificări disponibile pe site-ul cherubini.it
motor compatibil cu sistemul de fixare **OPTime**

10/17

10
17
25
135
230/50
0,60
lg. 2,5
4
IP44
1,9
421



Telecomenzi Cherubini

Telecomenzi cu 1 canal, multicanal sau de perete.



Receptoare radio Compact Roll și OPTime

Receptoare radio de dimensiuni reduse.
Compatibil cu telecomenzile Cherubini.

Garda Ø45



Reglaj mecanic limite de cursă

Reglare sigură și intuitivă a limitelor de cursă.

Fixare fără suport motor

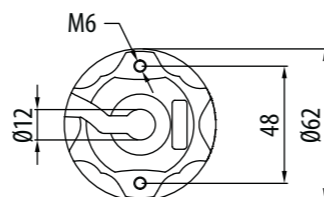
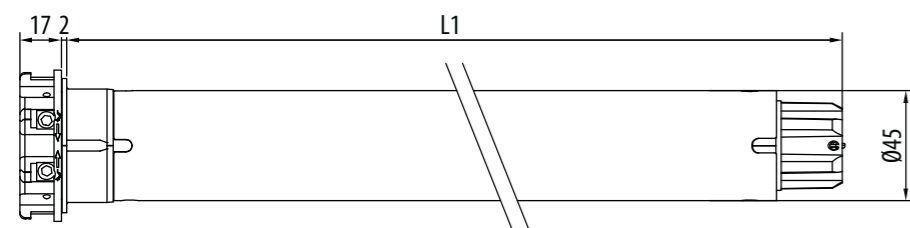
Datorită capului metalic, motorul poate fi fixat direct fără a fi nevoie de suporturi suplimentare.

Robustețe și siguranță

Reductorul metalic în formă de stea conferă motorului o fiabilitate sporită.



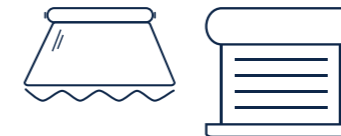
MOTOR STANDARD



Garda Ø45

CARACTERISTICI PRINCIPALE

APLICAȚIE



Cod	Cap	Cuplu	Viteză
CME45101700	Zamac	10 Nm	17 rpm
CME45151700	Zamac	15 Nm	17 rpm
CME45251700	Zamac	25 Nm	17 rpm
CME45321700	Zamac	32 Nm	17 rpm
CME45401700	Zamac	40 Nm	17 rpm
CME45501200	Zamac	50 Nm	12 rpm
CME45400400	Zamac	40 Nm	4 rpm

Certificări disponibile pe site-ul cherubini.it

CARACTERISTICI TEHNICE

Cuplul motorului (Nm)	
Viteză (rpm)	
Rotații maxime*	
Putere (W)	
Alimentare (V / Hz)	
Consum (A)	
Cablu** 4 x 0,75 (m)	
Timp de funcționare (min)	
Grad de protecție	
Greutate (kg)	
L1(mm)	

10/17	15/17	25/17	32/17	40/17	50/12	40/4
10	15	25	32	40	50	40
17	17	17	17	17	12	4
25	25	25	25	25	25	25
150	170	225	250	275	275	215
230/50	230/50	230/50	230/50	230/50	230/50	230/50
0,70	0,80	1,00	1,10	1,25	1,25	0,90
lg. 2,5	lg. 2,5	lg. 2,5	lg. 2,5	lg. 2,5	lg. 2,5	lg. 2,5
4	4	4	4	4	4	4
IP44	IP44	IP44	IP44	IP44	IP44	IP44
2,7	2,7	3,0	3,0	3,0	3,0	3,2
546	546	546	546	546	546	587

* La cerere, disponibil și cu 37 de rotații.

** Posibilitatea cablului cu Hirschmann STAS 3.



Telecomenzi Cherubini

Telecomenzi cu 1 canal, multicanal sau de perete.



Receptoare radio pentru copertine

Cu aceste receptoare este posibilă acționarea automată a motoarelor mecanice.



Receptoare radio pentru rulouri

Receptoare radio de dimensiuni reduse. Compatibil cu telecomenzile Cherubini.



Comenzile climatice WindTec WindTec SC

Senzori de vânt, soare-vânt, cu conexiune radio prin unitate de comandă și senzor de vânt cu conexiune prin cablu.

SISTEME COMPATIBILE

Pentru gama completă de sisteme compatibile, vezi „Tabelul de compatibilitate” de la pagina. 122

Garda RX Ø45



Limitator de cursă mecanic cu radio integrat

Reglare sigură și intuitivă a limitelor de cursă.

Fixare fără suport motor

Datorită capului metalic, motorul poate fi fixat direct fără a fi nevoie de suporturi suplimentare.

Robustețe și siguranță

Reductorul metalic în formă de stea conferă motorului o fiabilitate sporită.

Siguranță și simplitate

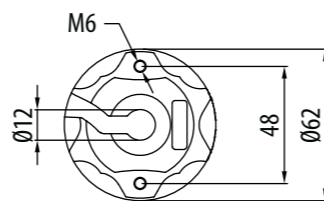
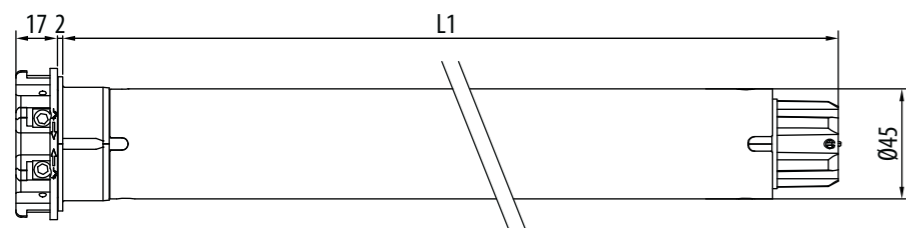
Sistem de codificare „Rolling Code” de înaltă securitate. Programare și funcționare ușoară: motorul confirmă toate etapele prin intermediul unor scurte rotații.

Conexiuni opționale

Comutator cablat.

Conexiune radio la comenzile climatice WindTec, Mistral și Rugiada.

MOTOR RADIO CU REGLAJ ELECTRONIC



Garda RX Ø45

CARACTERISTICI PRINCIPALE

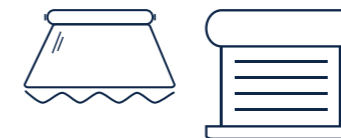
CARACTERISTICI TEHNICE

Cuplul motorului (Nm)	10	15	25	32	40	50
Viteză (rpm)	17	17	17	17	17	12
Rotații maxime	25	25	25	25	25	25
Putere (W)	150	170	225	250	275	275
Alimentare (V / Hz)	230/50	230/50	230/50	230/50	230/50	230/50
Frecvența radio (MHz)	433,92	433,92	433,92	433,92	433,92	433,92
Consum (A)	0,70	0,80	1,00	1,10	1,25	1,25
Cablu 4 x 0,75 (m)	lg. 2,5	lg. 2,5	lg. 2,5	lg. 2,5	lg. 2,5	lg. 2,5
Timp de funcționare (min)	4	4	4	4	4	4
Grad de protecție	IP44	IP44	IP44	IP44	IP44	IP44
Capacitate de stocare a receptorului (Nr. Telecomenzi)	15	15	15	15	15	15
Greutate (kg)	3,2	3,2	3,6	3,6	3,6	3,6
L1(mm)	646	646	646	646	646	646

SISTEME COMPATIBILE

Pentru gama completă de sisteme compatibile, vezi „Tabelul de compatibilitate” de la pagina. 122

APLICAȚIE



TEHNOLOGIE



Cod	Cap	Cuplu	Viteză
CMT45101700	Zamac	10 Nm	17 rpm
CMT45151700	Zamac	15 Nm	17 rpm
CMT45251700	Zamac	25 Nm	17 rpm
CMT45321700	Zamac	32 Nm	17 rpm
CMT45401700	Zamac	40 Nm	17 rpm
CMT45501200	Zamac	50 Nm	12 rpm

Certificări disponibile pe site-ul cherubini.it

10/17	15/17	25/17	32/17	40/17	50/12
10	15	25	32	40	50
17	17	17	17	17	12
25	25	25	25	25	25
150	170	225	250	275	275
230/50	230/50	230/50	230/50	230/50	230/50
433,92	433,92	433,92	433,92	433,92	433,92
0,70	0,80	1,00	1,10	1,25	1,25
lg. 2,5	lg. 2,5	lg. 2,5	lg. 2,5	lg. 2,5	lg. 2,5
4	4	4	4	4	4
IP44	IP44	IP44	IP44	IP44	IP44
15	15	15	15	15	15
3,2	3,2	3,6	3,6	3,6	3,6
646	646	646	646	646	646



Telecomenzi Cherubini

Telecomenzi cu 1 canal, multicanal sau de perete.

METAHome Gateway

Permite controlul dispozitivelor Z-Wave și al motoarelor radio Cherubini CRC RX prin smartphone-uri și asistenți vocali.

Pluviometru radio Rugiada TX

Senzor de ploaie conectat la un transmițător Domotic Cherubini.

Comenzi climatice WindTec și Mistral

Senzori de vânt, soare-vânt pe vibrații cu conexiune radio la motor (fără fir).

Ocean Ø45



Reglaj mecanic limite de cursă

Reglare sigură și intuitivă a limitelor de cursă.
Acces dublu la șuruburile de reglaj.

Aționare de urgență compactă

Dimensiunea redusă permite instalarea motorului în spații limitate.
Raportul de reducere este **1:24**.

Fixare fără suport motor

Datorită capului metalic, motorul poate fi fixat direct fără a fi nevoie de suporturi suplimentare.

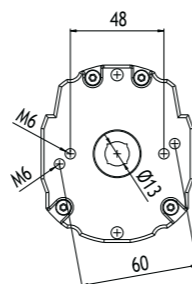
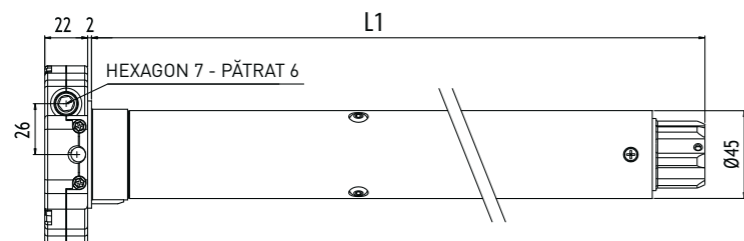
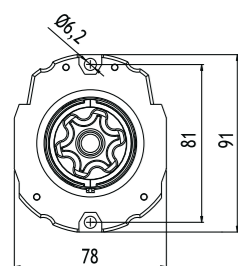
Robustețe și siguranță

Reductorul metalic în formă de stea conferă motorului o fiabilitate sporită.

MOTOR STANDARD CU REGLAJ MECANIC ȘI ACȚIONARE DE URGENȚĂ



MARO - ROTATIE R1
NEGRU - ROTATIE R2
ALBASTRU - NUL
GALBEN - VERDE ⊕



Ocean Ø45

CARACTERISTICI PRINCIPALE

CARACTERISTICI TEHNICE

Cuplul motorului (Nm)	15	25	32	40	50
Viteză (rpm)	17	17	17	17	12
Rotații maxime	32	32	32	32	32
Putere (W)	170	225	250	275	275
Alimentare (V / Hz)	230/50	230/50	230/50	230/50	230/50
Consum (A)	0,80	1,00	1,10	1,25	1,25
Cablu* 4 x 0,75 (m)	lg. 2,5	lg. 2,5	lg. 2,5	lg. 2,5	lg. 2,5
Timp de funcționare (min)	4	4	4	4	4
Grad de protecție	IP44	IP44	IP44	IP44	IP44
Greutate (kg)	3,7	4,0	4,0	4,0	4,0
L1(mm)	646	646	646	646	646

ACCESORII PENTRU OPERAREA MANUALĂ

Pentru lista completă vezi „Accesorii pentru acționarea manuală” la pag. 167

SISTEME COMPATIBILE

Pentru gama completă de sisteme compatibile, vezi „Tabelul de compatibilitate” de la pagina. 122

APLICAȚIE



Cod	Cap	Cuplu	Viteză
CMS45151700	Zamac	15 Nm	17 rpm
CMS45251700	Zamac	25 Nm	17 rpm
CMS45321700	Zamac	32 Nm	17 rpm
CMS45401700	Zamac	40 Nm	17 rpm
CMS45501200	Zamac	50 Nm	12 rpm

Certificări disponibile pe site-ul cherubini.it

15/17	25/17	32/17	40/17	50/12
15	25	32	40	50
17	17	17	17	12
32	32	32	32	32
170	225	250	275	275
230/50	230/50	230/50	230/50	230/50
0,80	1,00	1,10	1,25	1,25
lg. 2,5	lg. 2,5	lg. 2,5	lg. 2,5	lg. 2,5
4	4	4	4	4
IP44	IP44	IP44	IP44	IP44
3,7	4,0	4,0	4,0	4,0
646	646	646	646	646

*Posibilitatea cablului cu Hirschmann STAS 3.



Manivelă pliabilă
cu lungimea cârligului 150 cm
Ref. 7463 150G 2101



Manivelă de acționare
lg. 150 cm
Ref. 9100 150L CH02



Ochi de acționare hexagonal
7 x 86 mm
Ref. 6010 7008 CH16

AUTOMATIZAREA MOTORULUI CU ACȚIONARE DE URGENȚĂ

Oceanul combinat cu receptoarele radio **TDS Compact** și **Compact Roll** devine un motor controlat radio cu funcții noi.

După o eventuală utilizare cu operare manuală, nu este necesară nicio procedură de resetare a motorului.



OCEAN + TDS Compact

- Detectie obstacol în timpul închiderii.
- Posibilitatea de a regla forța de închidere pe 3 niveluri.
- Prima poziție intermediară programabilă de pe telecomandă.
- A doua poziție intermediară programabilă de la telecomandă și controlată de senzorul de lumină WindTec Lux.



OCEAN + Compact ROLL

- Detectarea obstacolelor pe ambele direcții, setarea sensibilității pe 3 niveluri.
- Două poziții intermediare programabile și utilizabile de telecomandă.

Ocean RX Ø45



Reglaj mecanic limite de cursă

Radio integrat și acționare de urgență

Raportul de reducere este **1:24**.

Siguranță și simplitate

Sistem de codificare „Rolling Code” de înaltă securitate.

Programare și funcționare ușoară: motorul confirmă toate etapele prin intermediul unor scurte rotații.

Funcții specifice

- Reglare precisă pentru copertine cu casetă: oprirea mecanică și reglarea forței de închidere permit copertinei să se închidă perfect, evitând pericolul de întindere excesivă a țesăturii.
- Detectarea obstacolelor în timpul închiderii cu reglarea sensibilității pe 3 niveluri prin telecomandă.
- Fixare directă fără a utiliza suporturi.

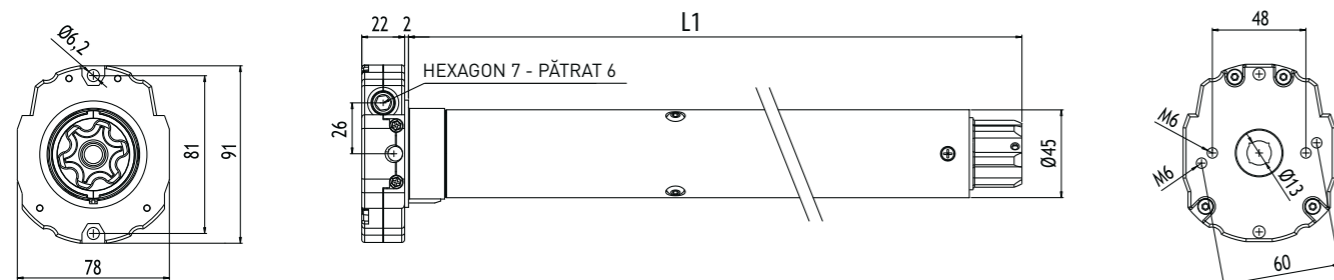
Conexiuni opționale

Comutator cablat.
Conexiune radio la comenzile climatice WindTec, Mistral și Rugiada.

MOTOR RADIO CU REGLAJ MECANIC ȘI ACȚIONARE DE URGENȚĂ



MARO - FAZĂ
ALB - COMUTATOR CABLAT
ALBASTRU - NUL
GALBEN - VERDE ⊕



Ocean RX Ø45

CARACTERISTICI PRINCIPALE

CARACTERISTICI TEHNICE

Cuplul motorului (Nm)	32	40	50
Viteză (rpm)	17	17	12
Rotații maxime	32	32	32
Putere (W)	250	275	275
Alimentare (V / Hz)	230/50	230/50	230/50
Frecvența radio (MHz)	433,92	433,92	433,92
Consum (A)	1,10	1,25	1,25
Cablu* 4 x 0,75 (m)	lg. 3	lg. 3	lg. 3
Timp de funcționare (min)	4	4	4
Grad de protecție	IP44	IP44	IP44
Capacitate de stocare a receptorului (Nr. Telecomenzi)	15	15	15
Greutate (kg)	4,2	4,2	4,2
L1(mm)	725	725	725

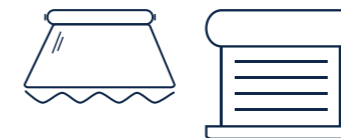
ACCESORII PENTRU OPERAREA MANUALĂ

Pentru lista completă vezi „Accesorii pentru acționarea manuală” la pag. 167

SISTEME COMPATIBILE

Pentru gama completă de sisteme compatibile, vezi „Tabelul de compatibilitate” de la pagina. 122

APLICAȚIE



TEHNOLOGIE



Cod	Cap	Cuplu	Viteză
CMX45321700	Zamac	32 Nm	17 rpm
CMX45401700	Zamac	40 Nm	17 rpm
CMX45501200	Zamac	50 Nm	12 rpm

Certificări disponibile pe site-ul cherubini.it

32/17	40/17	50/12
32	40	50
17	17	12
32	32	32
250	275	275
230/50	230/50	230/50
433,92	433,92	433,92
1,10	1,25	1,25
lg. 3	lg. 3	lg. 3
4	4	4
IP44	IP44	IP44
15	15	15
4,2	4,2	4,2
725	725	725

*Posibilitatea cablului cu Hirschmann STAS 3.



Manivelă pliabilă
cu lungimea cârligului 150 cm
Ref. 7463 150G 2101



Manivelă de acționare
lg. 150 cm
Ref. 9100 150L CH02



Ochi de acționare hexagonal
7 x 86 mm
Ref. 6010 7008 CH16



Telecomenzi Cherubini

Telecomenzi cu 1 canal, multicanal sau de perete.



Pluviometru radio Rugiada TX

Senzor de ploaie conectat la un transmisiator Domotic Cherubini.



Comenzi climatice WindTec și Mistral

Senzori de vânt, soare-vânt pe vibrații cu conexiune radio la motor (fără fir).

Plug&Play Plus Ø45

mai mult decât un motor, un sistem!



Prevăzut cu reglaj electronic al limitelor de cursă și codificator

Potrivit atât pentru acționarea rulourilor, cât și a copertinelor verticale sau a roletelor textile.

Ușor de instalat

Introduceți motorul în tub, conectați-l la sursa de alimentare și este gata

Cu blocatori mecanici, nu necesită setarea limitelor de cursă.

Versatil

În absența blocărilor mecanice în sus sau în jos, este posibil să setați una sau ambele limite de cursă, prin intermediul unui panou extern cu buton.

NU ESTE NECESAR BUTON DEDICAT!

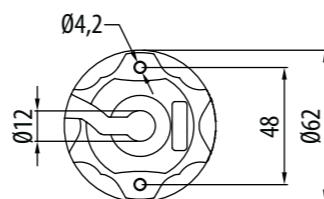
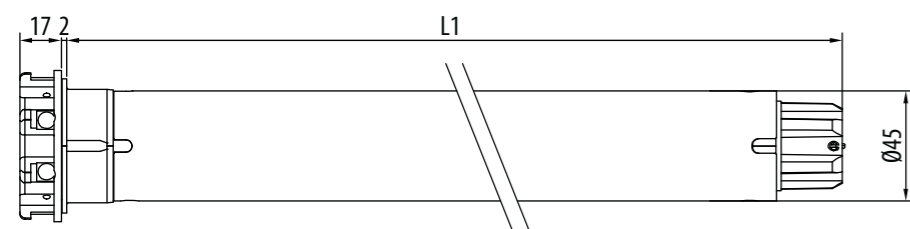
Protecție la îngheț

Dacă ghidajele și/sau lamelele îngheață, motorul nu mai funcționează.

Funcții specifice

- Reglarea automată sau manuală a limitelor de cursă.
- Detectarea obstacolelor pe ambele sensuri de rotație, cu oprire și eliberarea acestora.
- Mișcare periodică de relaxare la oprire.
- Poate fi conectat direct sau în paralel.

MOTOR STANDARD



Plug&Play Plus Ø45

CARACTERISTICI PRINCIPALE

CARACTERISTICI TEHNICE

Cuțul motorului (Nm)	
Viteză (rpm)	
Putere (W)	
Alimentare (V / Hz)	
Consum (A)	
Cablu 4 x 0,75 (m)	
Timpe de funcționare (min)	
Grad de protecție	
Greutate (kg)	
L1(mm)	

BLOCATORI MECANICI

SISTEME COMPATIBILE

Pentru gama completă de sisteme compatibile, vezi „Tabelul de compatibilitate” de la pagina. 122

APLICAȚIE



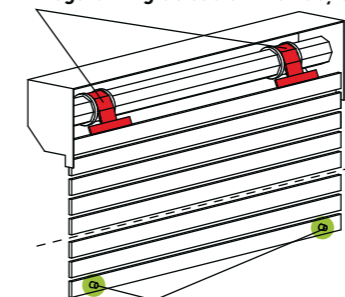
Cod	Cap	Cuplu	Viteză
CEQ45061700	Material plastic	6 Nm	17 rpm
CEQ45101700	Material plastic	10 Nm	17 rpm
CEQ45151700	Material plastic	15 Nm	17 rpm
CEQ45251700	Material plastic	25 Nm	17 rpm
CEQ45321700	Material plastic	32 Nm	17 rpm
CEQ45401700	Material plastic	40 Nm	17 rpm
CEQ45501200	Material plastic	50 Nm	12 rpm

Certificări disponibile pe site-ul cherubini.it

6/17	10/17	15/17	25/17	32/17	40/17	50/12
6	10	15	25	32	40	50
17	17	17	17	17	17	12
110	135	170	225	250	275	275
230/50	230/50	230/50	230/50	230/50	230/50	230/50
0,50	0,60	0,80	1,00	1,10	1,25	1,25
lg. 3	lg. 3	lg. 3	lg. 3	lg. 3	lg. 3	lg. 3
4	4	4	4	4	4	4
IP44	IP44	IP44	IP44	IP44	IP44	IP44
2,3	2,5	2,5	3,2	3,2	3,2	3,2
546	546	546	586	586	586	586

Pentru reglarea automată a limitelor de cursă, sunt necesare accesoriile A și B.

A legături rigide sau anti-efracție



B blocatori mecanici



MyRoll

Vă permite să acționați motoarele în modul automat.

Plug&Play Ø45

mai mult decât un motor, un sistem!



Reglaj electronic și comandă prin cablu

Potrivit pentru acționarea rulourilor de renovare sau suprapuse.

Ușor de instalat

Introduceți motorul în tub, conectați-l la sursa de alimentare și este gata

NU ESTE NECESARĂ NICIO SETARE.

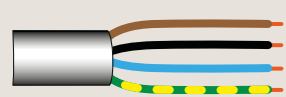
Autoînvățare constantă

Limite de cursă optimizate datorită măsurării constante a cuplului pe întreaga cursă a ruloului.

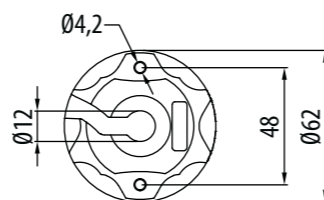
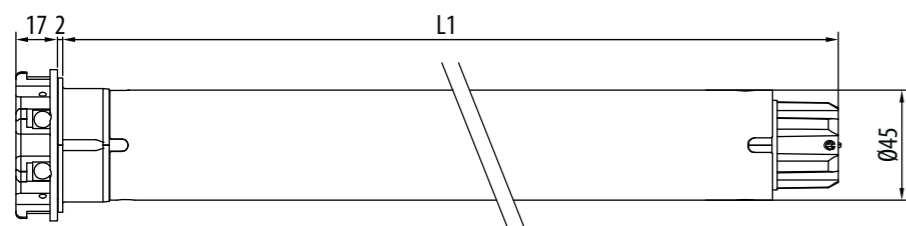
Funcții specifice

- Reglarea automată a limitelor de cursă.
- Protecție împotriva înghețului și detectarea obstacolelor pe ambele direcții.
- Poate fi conectat direct sau în paralel.
- Mișcare periodică de relaxare la oprire.
- Detectarea obstacolelor pe ambele sensuri de rotație, cu oprire și eliberarea acestora.

MOTOR STANDARD



MARO - ROTATIE R1
NEGRU - ROTATIE R2
ALBASTRU - NUL
GALBEN - VERDE ⚡



Plug&Play Ø45

CARACTERISTICI PRINCIPALE

CARACTERISTICI TEHNICE

Cuplul motorului (Nm)	
Viteză (rpm)	
Putere (W)	
Alimentare (V / Hz)	
Consum (A)	
Cablu 4 x 0,75 (m)	
Timpe de funcționare (min)	
Grad de protecție	
Greutate (kg)	
L1(mm)	

BLOCATORI MECANICI

SISTEME COMPATIBILE

Pentru gama completă de sisteme compatibile, vezi „Tabelul de compatibilitate” de la pagina. 122

APLICAȚIE



Cod	Cap	Cuplu	Viteză
CEP45061700F	Material plastic	6 Nm	17 rpm
CEP45101700F	Material plastic	10 Nm	17 rpm
CEP45151700F	Material plastic	15 Nm	17 rpm
CEP45251700F	Material plastic	25 Nm	17 rpm

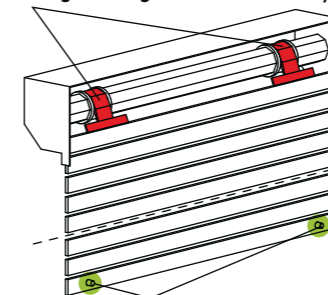
Certificări disponibile pe site-ul cherubini.it

Pentru puteri mai mari, consultați Plug&Play Plus la pag. 58

6/17	10/17	15/17	25/17
6	10	15	25
17	17	17	17
110	135	170	225
230/50	230/50	230/50	230/50
0,50	0,60	0,80	1,00
lg. 3	lg. 3	lg. 3	lg. 3
4	4	4	4
IP44	IP44	IP44	IP44
2,2	2,3	2,4	3,1
496	496	546	546

Accesorii A și B sunt necesare pentru funcționare

A legături rigide sau anti-efracție



B blocatori mecanici

Instalarea este foarte simplă: odată ce motorul este instalat în tub, acesta se reglează automat.



MyRoll

Vă permite să acționați motoarele în modul automat.

Plug&Play Ocean Easy Ø45

compact, rezistent, automat!



Setare electronică și acționare de urgență

Potrivit pentru instalarea pe rulouri cu legături rigide și blocatori pe ultima lamelă.

Acționare de urgență compactă

Raportul de reducere este **1:18**.

Ușor de instalat

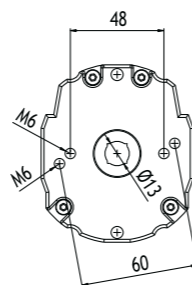
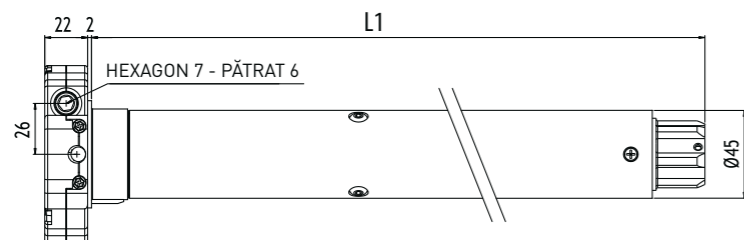
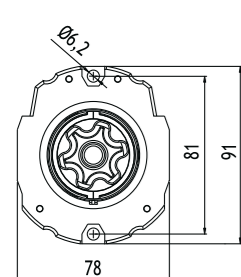
Introduceți motorul în tub, conectați-l la sursa de alimentare și este gata.

NU ESTE NECESARĂ NICIO SETARE.

Funcții specifice

- Reglarea automată a limitelor de cursă.
- După acționarea manuală, limitele de cursă rămân neschimbate.
- Protecție împotriva înghețului și detectarea obstacolelor pe ambele direcții.
- Poate fi conectat direct sau în paralel.

MOTOR STANDARD CU REGLAJ MECANIC ȘI ACȚIONARE DE URGENȚĂ



Plug&Play Ocean Easy Ø45

APLICAȚIE



CARACTERISTICI PRINCIPALE

Cod	Cap	Cuplu	Viteză
CEN45101700	Zamac	10 Nm	17 rpm
CEN45201700	Zamac	20 Nm	17 rpm

Certificări disponibile pe site-ul cherubini.it

CARACTERISTICI TEHNICE

Cuplul motorului (Nm)	10	20
Viteză (rpm)	17	17
Putere (W)	150	170
Alimentare (V / Hz)	230/50	230/50
Consum (A)	0,70	0,80
Cablu* 4 x 0,75	lg. 15 cm (conector inclus)	lg. 15 cm (conector inclus)
Timp de funcționare (min)	4	4
Grad de protecție	IP44	IP44
Greutate (kg)	3,5	3,5
L1(mm)	646	646

10/17

20/17

10	20
17	17
150	170
230/50	230/50
0,70	0,80
lg. 15 cm (conector inclus)	lg. 15 cm (conector inclus)
4	4
IP44	IP44
3,5	3,5
646	646

*Cablu negru din neopren furnizat separat de motor.

Alegeți lungimea potrivită pentru cablu.

A4503_0J02 lungime 1 m

A4503_0D67 lungime 5 m

A4503_0J03 lungime 2 m

A4503_0D68 lungime 10 m

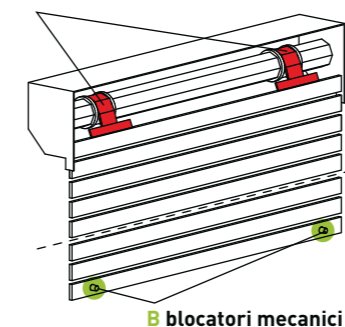
A4503_0D66 lungime 3 m

BLOCATORI MECANICI

ACCESORII PENTRU OPERARE MANUALĂ

Pentru lista completă vezi „Accesorii pentru acționarea manuală” la pag. 167

A legături rigide sau anti-efracție



Accesoriile A și B sunt necesare pentru funcționare

B blocatori mecanici



Telecomenzi Cherubini

Telecomenzi cu 1 canal, multicanal sau de perete.



Receptor radio OPTime

Receptor radio de dimensiuni mici, cu conexiune rapidă. Compatibil cu telecomenzile Cherubini.

SISTEME COMPATIBILE

Pentru gama completă de sisteme compatibile, vezi „Tabelul de compatibilitate” de la pagina. 122

Plug&Play Exeo Easy Ø45

viteza maximă de deschidere cu acționare manuală



Setare electronică și acționare de urgență

Potrivit pentru instalare pe rulouri cu o greutate de cel mult 15 kg cu tub octogonal de 60, ZF 54 sau ZF 64, echipate cu legături rigide și opritori pe lamela finală.

Acționare manuală de urgență compactă și mai rapidă

Noul raport de reducere **1:6,7** pentru deschidere manuală mai rapidă în caz de urgență.

Ușor de instalat

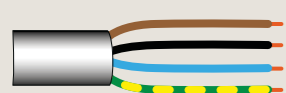
Introduceți motorul în tub, conectați-l la sursa de alimentare și este gata.

NU ESTE NECESARĂ NICIO SETARE.

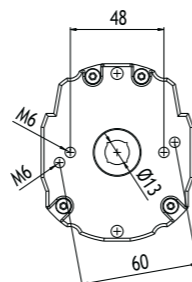
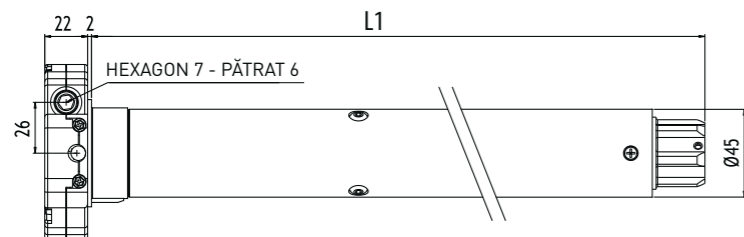
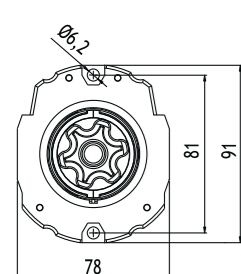
Funcții specifice

- Reglarea automată a limitelor de cursă.
- După acționarea manuală, limitele de cursă rămân neschimbate.
- Protecție împotriva înghețului și detectarea obstacolelor pe ambele direcții.
- Poate fi conectat direct sau în paralel.

MOTOR STANDARD CU REGLAJ MECANIC ȘI ACȚIONARE DE URGENȚĂ



MARO - ROTATIE R1
NEGRU - ROTATIE R2
ALBASTRU - NUL
GALBEN - VERDE ⊕



Plug&Play Exeo Easy Ø45

CARACTERISTICI PRINCIPALE

CARACTERISTICI TEHNICE

Cuplul motorului (Nm)	10
Viteză (rpm)	17
Putere (W)	105
Alimentare (V / Hz)	230/50
Consum (A)	0,48
Cablu* 4 x 0,75	lg. 15 cm (conector inclus)
Timp de funcționare (min)	4
Grad de protecție	IP44
Greutate (kg)	2,7
L1(mm)	588

BLOCATORI MECANICI

ACCESORII PENTRU OPERARE MANUALĂ

Pentru lista completă vezi „Accesorii pentru acționarea manuală” la pag. 167

SISTEME COMPATIBILE

Pentru gama completă de sisteme compatibile, vezi „Tabelul de compatibilitate” de la pagina. 122

APLICAȚIE



Cod	Cap	Cuplu	Viteză
CEH45101700	Zamac	10 Nm	17 rpm

Certificări disponibile pe site-ul cherubini.it

10/17

10
17
105
230/50
0,48
lg. 15 cm (conector inclus)
4
IP44
2,7
588

*Cablu negru din neopren furnizat separat de motor.

Alegeți lungimea potrivită pentru cablu.

A4503_OJ02 lungime 1 m

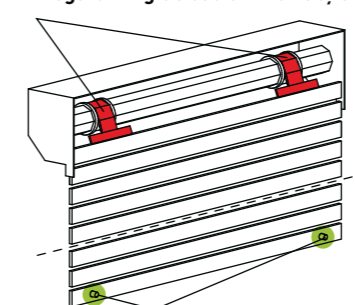
A4503_OD67 lungime 5 m

A4503_OJ03 lungime 2 m

A4503_OD68 lungime 10 m

A4503_OD66 lungime 3 m

A legături rigide sau anti-efracție



Accesoriiile A și B sunt necesare pentru funcționare

B blocatori mecanici



Telecomenzi Cherubini

Telecomenzi cu 1 canal, multicanal sau de perete.

Receptor radio OPTime

Receptor radio de dimensiuni mici, cu conexiune rapidă. Compatibil cu telecomenzile Cherubini.



Plug&Play Safe Easy Ø45



motorul compact pentru ieșirile de urgență

Setare electronică și acționare de urgență

Poate fi instalat doar pe rulouri prevăzute cu legături rigide și blocatori pe lamela finală.

Acționare de urgență compactă

Dimensiunea redusă permite instalarea motorului în spații limitate.

Raportul de reducere este **1:15**.

Ușor de instalat

Instalare ușoară prin introducerea motorului în tub și conectarea rapidă la alimentare.

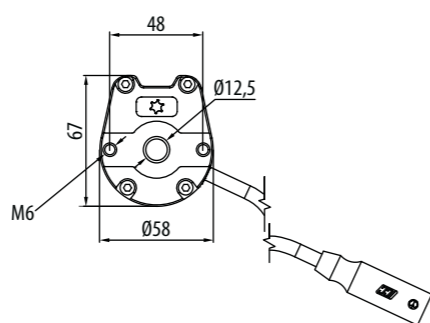
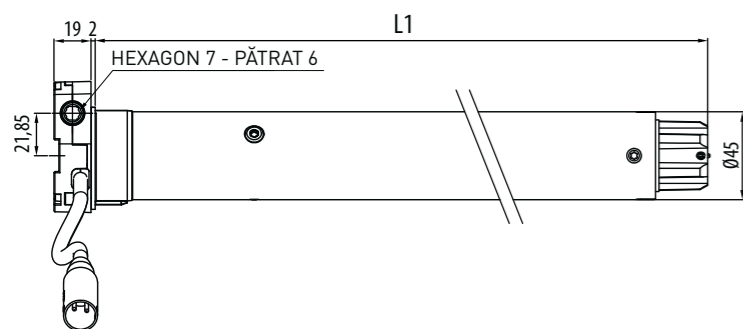
Funcții specifice

- Reglarea automată a limitelor de cursă.
- După acționarea manuală, limitele de cursă rămân neschimbate.
- Protecție împotriva înghețului și detectarea obstacolelor pe ambele direcții.
- Poate fi conectat direct sau în paralel.

Conector Easy cu cablu negru din neopren

Pentru o instalare rapidă la fața locului.

MOTOR STANDARD CU REGLAJ MECANIC ȘI ACȚIONARE DE URGENȚĂ



Plug&Play Safe Easy Ø45

APLICAȚIE



CARACTERISTICI PRINCIPALE

Cod	Cap	Cuplu	Viteză
CEK45061700	Zamac	6 Nm	17 rpm
CEK45101700	Zamac	10 Nm	17 rpm
CEK45151700	Zamac	15 Nm	17 rpm

Certificări disponibile pe site-ul cherubini.it

CARACTERISTICI TEHNICE

Cuplul motorului (Nm)	6	10	15
Viteză (rpm)	17	17	17
Putere (W)	110	135	170
Alimentare (V / Hz)	230/50	230/50	230/50
Consum (A)	0,50	0,60	0,80
Cablu* 4 x 0,75	lg. 20 cm (conector inclus)	lg. 20 cm (conector inclus)	lg. 20 cm (conector inclus)
Timp de funcționare (min)	4	4	4
Grad de protecție	IP44	IP44	IP44
Greutate (kg)	2,5	2,6	2,8
L1(mm)	531	546	561

6/17	10/17	15/17
6	10	15
17	17	17
110	135	170
230/50	230/50	230/50
0,50	0,60	0,80
lg. 20 cm (conector inclus)	lg. 20 cm (conector inclus)	lg. 20 cm (conector inclus)
4	4	4
IP44	IP44	IP44
2,5	2,6	2,8
531	546	561

*Cablu negru din neopren furnizat separat de motor.

Alegeți lungimea potrivită pentru cablu.

A4503_OJ02 lungime 1 m

A4503_OJ03 lungime 2 m

A4503_OD66 lungime 3 m

A4503_OD67 lungime 5 m

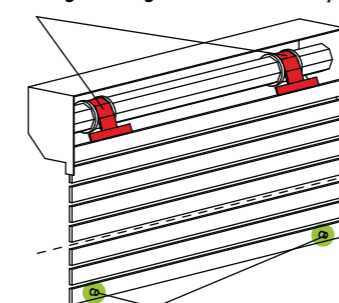
A4503_OD68 lungime 10 m

BLOCATORI MECANICI

ACCESORII PENTRU OPERARE MANUALĂ

Pentru lista completă vezi „Accesorii pentru acționarea manuală” la pag. 167

A legături rigide sau anti-efracție



B blocatori mecanici

Accesoriile A și B sunt necesare pentru funcționare



Telecomenzi Cherubini

Telecomenzi cu 1 canal, multicanal sau de perete.



Receptor radio OPTime

Receptor radio de dimensiuni mici, cu conexiune rapidă. Compatibil cu telecomenzile Cherubini.

SISTEME COMPATIBILE

Pentru gama completă de sisteme compatibile, vezi „Tabelul de compatibilitate” de la pagina. 122

Plug&Play Short Ø45

toate funcțiile plug & play în doar 36 cm!



Reglaj electronic și comandă prin cablu

Potrivit pentru acționarea rulourilor de renovare sau suprapuse.

Ușor de instalat

Introduceți motorul în tub, conectați-l la sursa de alimentare și este gata

NU ESTE NECESARĂ NICIO SETARE.

Funcții specifice

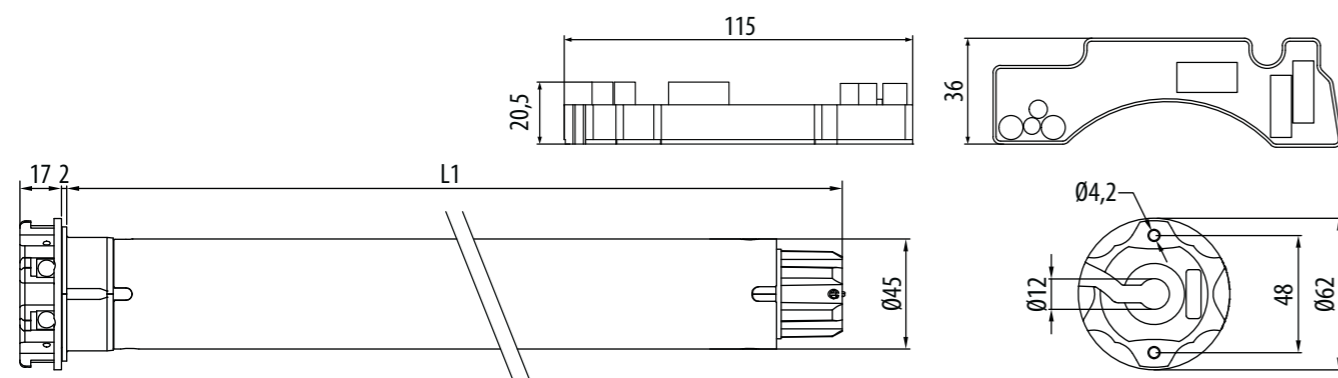
- Reglarea automată a limitelor de cursă.
- Protecție împotriva înghețului și detectarea obstacolelor pe ambele direcții.
- Poate fi conectat direct sau în paralel.



MOTOR STANDARD



MARO - ROTATIE R1
NEGRU - ROTATIE R2
ALBASTRU - NUL
GALBEN - VERDE ⚡



Plug&Play Short Ø45

APLICAȚIE



CARACTERISTICI PRINCIPALE

Cod	Cap	Cuplu	Viteză
CES45061700	Material plastic	6 Nm	17 rpm

Certificări disponibile pe site-ul cherubini.it

CARACTERISTICI TEHNICE

Cuplul motorului (Nm)	6
Viteză (rpm)	17
Putere (W)	110
Alimentare (V / Hz)	230/50
Consum (A)	0,50
Cablu 4 x 0,75 (m)	lg. 2,6
Timp de funcționare (min)	4
Grad de protecție	IP44
Greutate (kg)	1,7*
L1(mm)	343

6/17

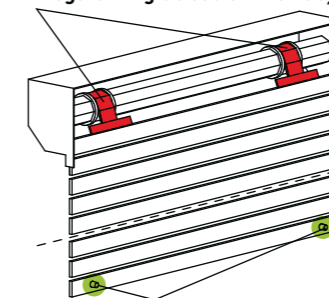
Cuplul motorului (Nm)	6
Viteză (rpm)	17
Putere (W)	110
Alimentare (V / Hz)	230/50
Consum (A)	0,50
Cablu 4 x 0,75 (m)	lg. 2,6
Timp de funcționare (min)	4
Grad de protecție	IP44
Greutate (kg)	1,7*
L1(mm)	343

* Inclusiv unitatea de control

BLOCATORI MECANICI

Accesorii A și B sunt necesare pentru funcționare

A legături rigide sau anti-efracție



B blocatori mecanici

Instalarea este foarte simplă: odată ce motorul este instalat în tub, acesta se reglează automat.

SISTEME COMPATIBILE

Pentru gama completă de sisteme compatibile, vezi „Tabelul de compatibilitate” de la pagina. 122

Plug&Play Short RX Ø45



toate funcțiile plug & play, plus controlul radio, în doar 36 cm!

Reglaj electronic cu control prin radio și prin cablu

Potrivit pentru acționarea rulourilor de renovare sau suprapuse.

Ușor de instalat

Introduceți motorul în tub, conectați-l la sursa de alimentare și este gata

Conexiuni opționale

Comutator cablat.

Funcții specifice

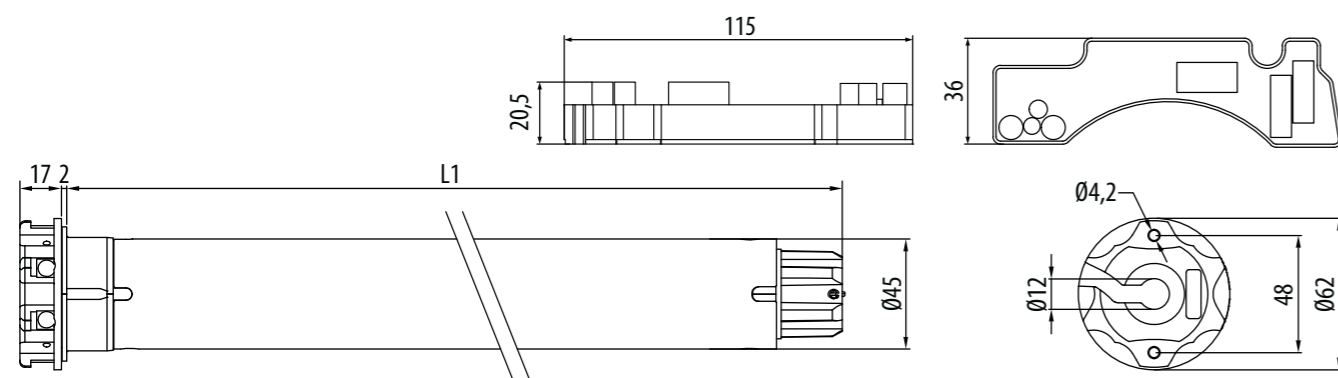
- Reglarea automată a limitelor de cursă.
- Protecție împotriva înghețului și detecție obstacol pe ambele direcții, cu inversarea sensului de rotație.
- Posibilitatea memorării a două poziții intermediare, care pot fi activate prin telecomandă.
- Reglarea forței de închidere.
- Funcția „Super-sensibilitate” la detectarea obstacolelor (în jos), setată de telecomandă, pentru a evita blocarea lamelelor .



MOTOR ELECTRONIC SCURT



MARO - FAZĂ
ALB - COMUTATOR CABLAT
ALBASTRU - NUL
GALBEN - VERDE ⊕



Plug&Play Short RX Ø45

CARACTERISTICI PRINCIPALE

CARACTERISTICI TEHNICE

Cuplul motorului (Nm)	6
Viteză (rpm)	17
Putere (W)	110
Alimentare (V / Hz)	230/50
Frecvența radio (MHz)	433,92
Consum (A)	0,50
Cablul 4 x 0,75 (m)	lg. 2,6
Timp de funcționare (min)	4
Grad de protecție	IP44
Capacitate de stocare a receptorului (Nr. Telecomenzi)	15
Greutate (kg)	1,7 (inclusiv unitatea de control)
L1(mm)	343

BLOCATORI MECANICI

APLICAȚIE



TEHNOLOGIE



Cod	Cap	Cuplu	Viteză
CEX45061700	Material plastic	6 Nm	17 rpm

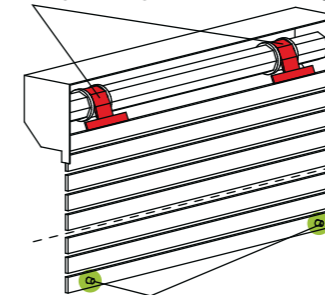
Certificări disponibile pe site-ul cherubini.it

6/17

6
17
110
230/50
433,92
0,50
lg. 2,6
4
IP44
15
1,7 (inclusiv unitatea de control)
343

Accesoriiile A și B sunt necesare pentru funcționare

A Legături rigide sau anti-efracție



B blocatori mecanici

Instalarea este foarte simplă: odată ce motorul este instalat în tub, acesta se reglează automat.



Skipper Senso

Telecomandă 1 canal cu senzori integrați de lumină și temperatură. Permite menținerea nivelului dorit de luminozitate și temperatură, atât vara cât și iarna.

Telecomenzi Cherubini

Telecomenzi cu 1 canal, multicanal sau de perete.

Transmițător Domotic

Vă permite să integrați motoarele radio Cherubini în sistemul de automatizare a casei.

METAHome Gateway

Permite controlul dispozitivelor Z-Wave și al motoarelor radio Cherubini CRC RX prin smartphone-uri și asistenți vocali.

SISTEME COMPATIBILE

Pentru gama completă de sisteme compatibile, vezi „Tabelul de compatibilitate” de la pagina. 122

Insta Short ZRX Ø45

dual-radio integrat în cel mai compact Plug&Play



Limită de cursă electronică cu radio Z-Wave și CRC RX integrate, plus control prin cablu

Potrivit pentru acționarea rulourilor de renovare sau suprapuse. SmartStart pentru integrarea în ecosistemele Z-Wave.

Ușor de instalat

Introduceți motorul în tub, conectați-l la sursa de alimentare și este gata

Returnarea totală a informațiilor

Motorul își actualizează poziția în conformitate cu orice tip de comandă primită: prin cablu din buton sau comutator, prin radio CRC RX din telecomandă, prin rețeaua Z-Wave, prin asistent vocal, tabletă sau smartphone.

Conexiuni opționale

Comutator cablat.

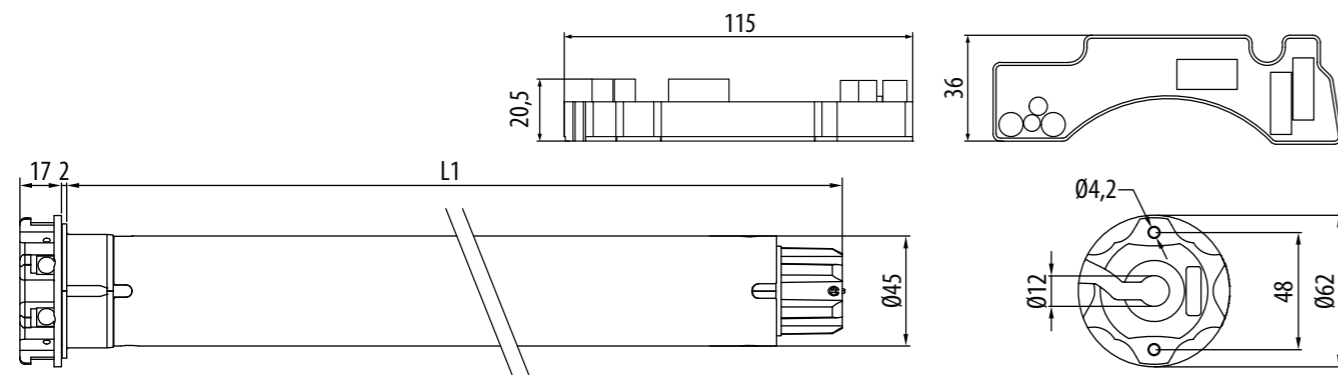
Funcționalitate

Datorită tehnologiei dual-radio, motorul oferă aceleași avantaje și ușurință de programare specifice Cherubini, cu plusul de integrare perfectă în sistemele de tip BMS ce folosesc protocolul de comunicare Z-Wave.

Funcții specifice

- Reglarea automată a limitelor de cursă.
- Protecție împotriva înghețului și detecție obstacol pe ambele direcții, cu inversarea sensului de rotație.
- Posibilitate de memorare a unei poziții intermediare, care poate fi activată din telecomandă.

MOTOR ELECTRONIC SCURT



Insta Short ZRX Ø45

CARACTERISTICI PRINCIPALE

CARACTERISTICI TEHNICE

Cuplul motorului (Nm)	6
Viteză (rpm)	17
Putere (W)	110
Alimentare (V / Hz)	230/50
Frecvența radio (MHz)	433,92
Consum (A)	0,50
Cablu 4 x 0,75 (m)	lg. 2,6
Timp de funcționare (min)	4
Grad de protecție	IP44
Capacitate de stocare a receptorului (Nr. Telecomenzi)	15
Greutate (kg)	1,7 (inclusiv unitatea de control)
L1(mm)	343

BLOCATORI MECANICI

APLICAȚIE



TEHNOLOGIE



Cod	Cap	Cuplu	Viteză
CZX45061700	Material plastic	6 Nm	17 rpm

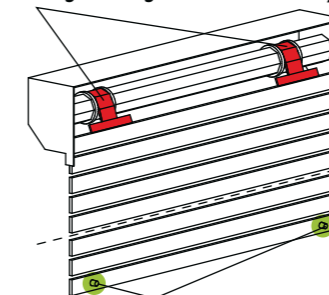
Certificări disponibile pe site-ul cherubini.it

6/17

Cuplul motorului (Nm)	6
Viteză (rpm)	17
Putere (W)	110
Alimentare (V / Hz)	230/50
Frecvența radio (MHz)	433,92
Consum (A)	0,50
Cablu 4 x 0,75 (m)	lg. 2,6
Timp de funcționare (min)	4
Grad de protecție	IP44
Capacitate de stocare a receptorului (Nr. Telecomenzi)	15
Greutate (kg)	1,7 (inclusiv unitatea de control)
L1(mm)	343

Accesorii A și B sunt necesare pentru funcționare

A legături rigide sau anti-efracție



B blocatori mecanici

Instalarea este foarte simplă: odată ce motorul este instalat în tub, acesta se reglează automat.



Skipper Senso

Telecomandă 1 canal cu senzori integrați de lumină și temperatură. Permite menținerea nivelului dorit de luminozitate și temperatură, atât vara cât și iarna.



Telecomenzi Cherubini

Telecomenzi cu 1 canal, multicanal sau de perete.



METAHome Gateway

Permite controlul dispozitivelor Z-Wave și al motoarelor radio Cherubini CRC RX prin smartphone-uri și asistenți vocali.

SISTEME COMPATIBILE

Pentru gama completă de sisteme compatibile, vezi „Tabelul de compatibilitate” de la pagina. 122

Wave Wire Ø45

plug & play pentru copertine



Prevăzut cu reglaj electronic al limitelor de cursă și codificator

UȘOR DE INSTALAT, UȘOR DE PROGRAMAT!

Reglarea limitelor de cursă prin intermediul comutatorului

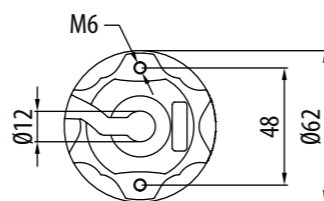
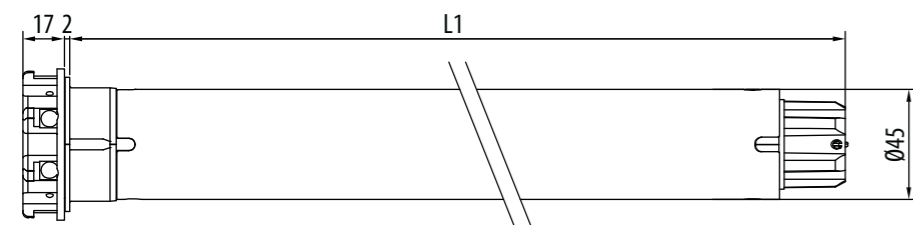
Nu este necesar să accesați capul motorului pentru a efectua setările.

NU ESTE NECESAR BUTON DEDICAT!

Funcții specifice

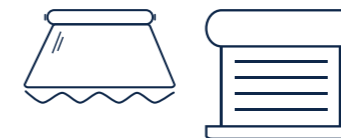
- Funcția „Supersensibilitate” pe sensul de coborâre reglabilă pe 3 nivele (doar pentru 15 Nm).
- La copertine cu casetă, motorul permite setarea automată a limitei de cursă la închidere (de la 32 Nm).
- Pentru alte tipuri de copertine este posibil să setați manual ambele limite de cursă, prin secvențe simple de pe comutator.
- Poate fi conectat direct sau în paralel.

MOTOR STANDARD



Wave Wire Ø45

APLICAȚIE



CARACTERISTICI PRINCIPALE

Cod	Cap	Cuplu	Viteză
CEW45151700	Zamac	15 Nm	17 rpm
CEW45321700	Zamac	32 Nm	17 rpm
CEW45401700	Zamac	40 Nm	17 rpm
CEW45501200	Zamac	50 Nm	12 rpm

Certificări disponibile pe site-ul cherubini.it

CARACTERISTICI TEHNICE

Cuplul motorului (Nm)	15	32	40	50
Viteză (rpm)	17	17	17	12
Putere (W)	170	250	275	275
Alimentare (V / Hz)	230/50	230/50	230/50	230/50
Consum (A)	0,80	1,10	1,25	1,25
Cablu 4 x 0,75 (m)	lg. 3	lg. 3	lg. 3	lg. 3
Timp de funcționare (min)	4	4	4	4
Grad de protecție	IP44	IP44	IP44	IP44
Greutate (kg)	3,0	3,4	3,4	3,4
L1(mm)	503	543	543	543

15/17	32/17	40/17	50/12
15	32	40	50
17	17	17	12
170	250	275	275
230/50	230/50	230/50	230/50
0,80	1,10	1,25	1,25
lg. 3	lg. 3	lg. 3	lg. 3
4	4	4	4
IP44	IP44	IP44	IP44
3,0	3,4	3,4	3,4
503	543	543	543

SISTEME COMPATIBILE

Pentru gama completă de sisteme compatibile, vezi „Tabelul de compatibilitate” de la pagina. 122



Telecomenzi Cherubini

Telecomenzi cu 1 canal, multicanal sau de perete.



Receptor radio TDS Gold

Cu acest receptor este posibilă operarea automată a motoarelor.



Comenzi climatice WindTec WindTec SC

Senzori de vânt, soare-vânt, cu conexiune radio prin unitate de comandă și senzor de vânt cu conexiune prin cablu.

Senso Wire Ø45

ideal pentru rolete textile și plase de insecte



Prevăzut cu reglaj electronic al limitelor de cursă și codificator

UȘOR DE INSTALAT, UȘOR DE PROGRAMAT!

Reglarea limitelor de cursă prin intermediul comutatorului

Nu este necesar să accesați capul motorului pentru a efectua setările.

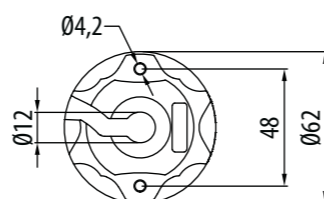
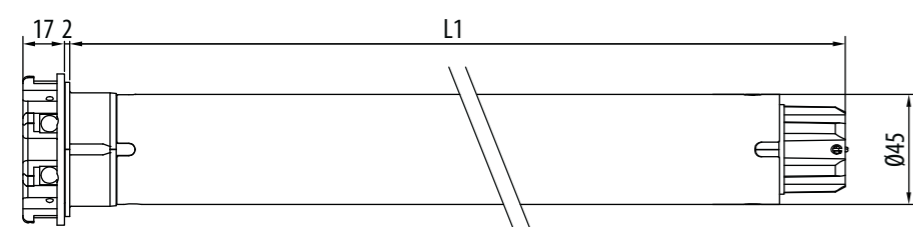
NU ESTE NECESAR BUTON DEDICAT!

Funcții specifice

- Funcția „Supersensibilitate” pe sensul de coborâre reglabilă pe 3 nivele.
- Poate fi conectat direct sau în paralel.



MOTOR STANDARD



Senso Wire Ø45

CARACTERISTICI PRINCIPALE

CARACTERISTICI TEHNICE

Cuplul motorului (Nm)	
Viteză (rpm)	
Putere (W)	
Alimentare (V / Hz)	
Consum (A)	
Cablu 4 x 0,75 (m)	
Timp de funcționare (min)	
Grad de protecție	
Greutate (kg)	
L1(mm)	

APLICAȚIE



TEHNOLOGIE



Cod	Cap	Cuplu	Viteză
CEG45101700	Material plastic	10 Nm	17 rpm
CEG45151700	Material plastic	15 Nm	17 rpm
CEG45251700	Material plastic	25 Nm	17 rpm
CEG45073000	Material plastic	7 Nm	30 rpm
CEG45153000	Material plastic	15 Nm	30 rpm

Certificări disponibile pe site-ul cherubini.it

10/17	15/17	25/17	7/30	15/30
10	15	25	7	15
17	17	17	30	30
135	170	225	170	225
230/50	230/50	230/50	230/50	230/50
0,60	0,80	1,00	0,80	1,00
lg. 3	lg. 3	lg. 3	lg. 3	lg. 3
4	4	4	4	4
IP44	IP44	IP44	IP44	IP44
2,4	2,5	3,2	2,5	3,2
488	503	543	503	543

SISTEME COMPATIBILE

Pentru gama completă de sisteme compatibile, vezi „Tabelul de compatibilitate” de la pagina. 122



Telecomenzi Cherubini

Telecomenzi cu 1 canal, multicanal sau de perete.



Receptor radio TDS Gold

Cu acest receptor este posibilă operarea automată a motoarelor.



Comenzi climatice WindTec WindTec SC

Senzori de vânt, soare-vânt, cu conexiune radio prin unitate de comandă și senzor de vânt cu conexiune prin cablu.

Modo RX Ø45

soluția pentru orice tip de rulou



Reglaj electronic cu radio integrat și comandă prin cablu

Reglare simplă și intuitivă din telecomandă a limitelor de cursă.

Tehnologia codicatorului face posibilă păstrarea poziției setate cu precizie și fiabilitate optimă.

Siguranță și simplitate

Sistem de codificare „Rolling Code” de înaltă securitate.

Programare și funcționare ușoară: motorul confirmă toate etapele prin intermediul unor scurte rotații.

Funcții specifice

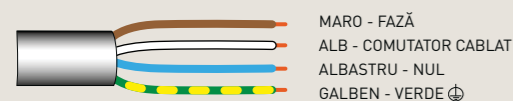
- Protecție împotriva înghețului și detectarea obstacolelor pe ambele direcții, setarea sensibilității pe 3 niveluri.
- Posibilitatea memorării unei poziții intermediare.

Conexiuni opționale

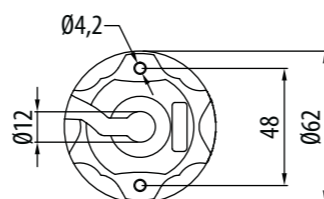
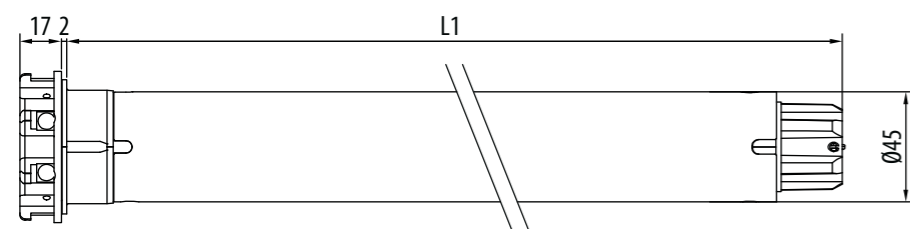
Comutator cablat.



MOTOR RADIO CU REGLAJ ELECTRONIC



MARO - FAZĂ
ALB - COMUTATOR CABLAT
ALBASTRU - NUL
GALBEN - VERDE ⊕



Modo RX Ø45

CARACTERISTICI PRINCIPALE

CARACTERISTICI TEHNICE

Cuplul motorului (Nm)	Viteză (rpm)	Putere (W)	Alimentare (V / Hz)	Frecvența radio (MHz)	Consum (A)	Cablu 4 x 0,75 (m)	Timp de funcționare (min)	Grad de protecție	Capacitate de stocare a receptorului (Nr. Telecomenzi)	Greutate (kg)	L1(mm)
10	17	135	230/50	433,92	0,60	lg. 2,5	4	IP44	15	2,3	546
20	17	195	230/50	433,92	0,85	lg. 2,5	4	IP44	15	2,3	546
30	17	250	230/50	433,92	1,10	lg. 2,5	4	IP44	15	3,2	586
40	17	275	230/50	433,92	1,25	lg. 2,5	4	IP44	15	3,2	586
50	12	275	230/50	433,92	1,25	lg. 2,5	4	IP44	15	3,2	586

SISTEME COMPATIBILE

Pentru gama completă de sisteme compatibile, vezi „Tabelul de compatibilitate” de la pagina. 122

APLICAȚIE



TEHNOLOGIE



Cod	Cap	Cuplu	Viteză
CE045101705	Material plastic	10 Nm	17 rpm
CE045201705	Material plastic	20 Nm	17 rpm
CE045301705	Material plastic	30 Nm	17 rpm
CE045401705	Material plastic	40 Nm	17 rpm
CE045501205	Material plastic	50 Nm	12 rpm

Certificări disponibile pe site-ul cherubini.it

10/17	20/17	30/17	40/17	50/12
10	20	30	40	50
17	17	17	17	12
135	195	250	275	275
230/50	230/50	230/50	230/50	230/50
433,92	433,92	433,92	433,92	433,92
0,60	0,85	1,10	1,25	1,25
lg. 2,5	lg. 2,5	lg. 2,5	lg. 2,5	lg. 2,5
4	4	4	4	4
IP44	IP44	IP44	IP44	IP44
15	15	15	15	15
2,3	2,3	3,2	3,2	3,2
546	546	586	586	586



Skipper Senso

Telecomandă 1 canal cu senzori integrați de lumină și temperatură. Permite menținerea nivelului dorit de luminozitate și temperatură, atât vara cât și iarna.



Telecomenzi Cherubini

Telecomenzi cu 1 canal, multicanal sau de perete.



METAHome Gateway

Permite controlul dispozitivelor Z-Wave și al motoarelor radio Cherubini CRC RX prin smartphone-uri și asistenți vocali.

Tronic RX Ø45

siguranță și confort



Reglaj electronic cu radio integrat și comandă prin cablu

Reglare simplă și intuitivă din telecomandă a limitelor de cursă.

Tehnologia codicatorului face posibilă păstrarea poziției setate cu precizie și fiabilitate optimă.

Siguranță și simplitate

Sistem de codificare „Rolling Code” de înaltă securitate.

Programare și funcționare ușoară: motorul confirmă toate etapele prin intermediul unor scurte rotații.

Funcții specifice

- Reglarea manuală și semiautomată a limitelor de cursă.
- Posibilitate de programare din telecomandă sau din comutator.
- Protecție împotriva înghețului și detectarea obstacolelor pe ambele direcții, setarea sensibilității pe 3 niveluri.
- Posibilitatea memorării unei poziții intermediare.

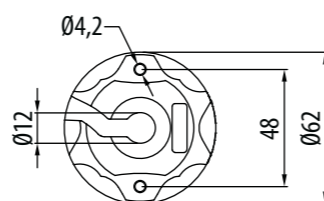
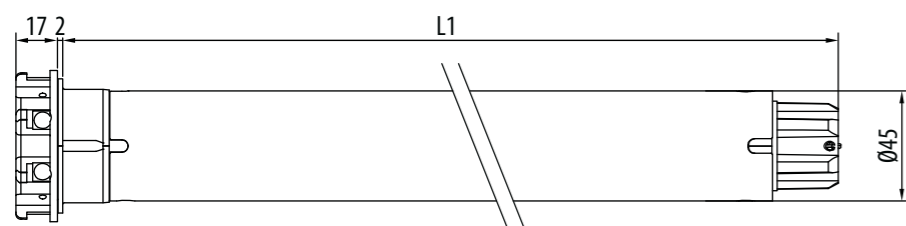
Conexiuni opționale

Comutator cablat.

MOTOR RADIO CU REGLAJ ELECTRONIC



MARO - FAZĂ
ALB - COMUTATOR CABLAT
ALBASTRU - NUL
GALBEN - VERDE ⊕



Tronic RX Ø45

CARACTERISTICI PRINCIPALE

CARACTERISTICI TEHNICE

Cuplul motorului (Nm)	Viteză (rpm)	Putere (W)	Alimentare (V / Hz)	Frecvența radio (MHz)	Consum (A)	Cablul 4 x 0,75 (m)	Timp de funcționare (min)	Grad de protecție	Capacitate de stocare a receptorului (Nr. Telecomenzi)	Greutate (kg)	L1(mm)
-----------------------	--------------	------------	---------------------	-----------------------	------------	---------------------	---------------------------	-------------------	--	---------------	--------

APLICAȚIE



TEHNOLOGIE



Cod	Cap	Cuplu	Viteză
CER45061700	Material plastic	6 Nm	17 rpm
CER45101700	Material plastic	10 Nm	17 rpm
CER45151700	Material plastic	15 Nm	17 rpm
CER45251700	Material plastic	25 Nm	17 rpm
CER45321700	Material plastic	32 Nm	17 rpm
CER45401700	Material plastic	40 Nm	17 rpm
CER45501200	Material plastic	50 Nm	12 rpm

Certificări disponibile pe site-ul cherubini.it

6/17	10/17	15/17	25/17	32/17	40/17	50/12
6	10	15	25	32	40	50
17	17	17	17	17	17	12
110	135	170	225	250	275	275
230/50	230/50	230/50	230/50	230/50	230/50	230/50
433,92	433,92	433,92	433,92	433,92	433,92	433,92
0,50	0,60	0,80	1,00	1,10	1,25	1,25
lg. 3	lg. 3	lg. 3	lg. 3	lg. 3	lg. 3	lg. 3
4	4	4	4	4	4	4
IP44	IP44	IP44	IP44	IP44	IP44	IP44
15	15	15	15	15	15	15
2,3	2,4	2,5	3,2	3,2	3,2	3,2
473	488	503	543	543	543	543

SISTEME COMPATIBILE

Pentru gama completă de sisteme compatibile, vezi „Tabelul de compatibilitate” de la pagina. 122

Skipper Senso

Telecomandă 1 canal cu senzori integrați de lumină și temperatură. Permite menținerea nivelului dorit de luminozitate și temperatură, atât vara cât și iarna.

Telecomenzi Cherubini

Telecomenzi cu 1 canal, multicanal sau de perete.

Transmițător Domotic

Vă permite să integrați motoarele radio Cherubini în sistemul de automatizare a casei.

METAHome Gateway

Permite controlul dispozitivelor Z-Wave și al motoarelor radio Cherubini CRC RX prin smartphone-uri și asistenți vocali.



Open ZRX Ø45

dual-radio, beneficii multiple



Reglaj electronic cu dual-radio integrat Cherubini CRC RX și Z-Wave

Asociat cu interfața, motorul poate fi controlat de asistenți vocali (Google Home și Amazon Alexa), precum și de telecomenzi CRC RX, comutatoare și alte aplicații online.

Returnarea totală a informațiilor

Motorul își actualizează poziția în conformitate cu orice tip de comandă primită: prin cablu din buton sau comutator, prin radio CRC RX din telecomandă, prin rețeaua Z-Wave, prin asistent vocal, tabletă sau smartphone.

Funcționalitate

Datorită tehnologiei dual radio, motorul oferă aceleași avantaje și ușurință de programare ca și gama Cherubini, plus o integrare perfectă în sistemele de automatizare a clădirilor Z-Wave.

Funcții specifice

- Reglarea manuală și semiautomată a limitelor de cursă.
- Protecție împotriva înghețului și detectarea obstacolelor pe ambele direcții, setarea sensibilității pe 3 niveluri.
- Posibilitatea memorării unei poziții intermediare.
- Posibilitate de programare din telecomandă sau din comutator.

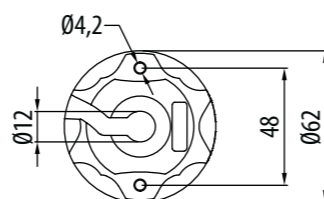
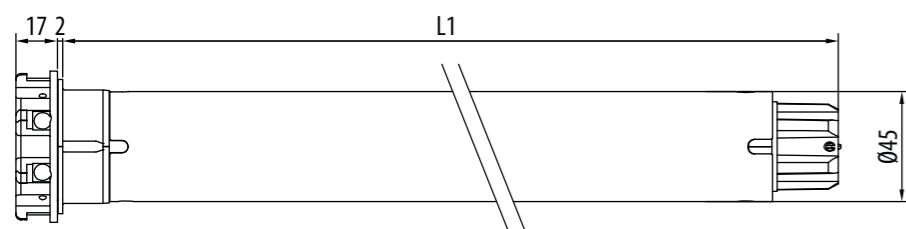
Conexiuni opționale

Comutator cablat.

MOTOR RADIO CU REGLAJ ELECTRONIC



MARO - FAZĂ
ALB - COMUTATOR CABLAT
ALBASTRU - NUL
GALBEN - VERDE ⊕



Open ZRX Ø45

CARACTERISTICI PRINCIPALE

CARACTERISTICI TEHNICE

Cuplul motorului (Nm)	
Viteză (rpm)	
Putere (W)	
Alimentare (V / Hz)	
Frecvența radio (MHz)	
Consum (A)	
Cablu 4 x 0,75 (m)	
Timp de funcționare (min)	
Grad de protecție	
Capacitate de stocare a receptorului (Nr. Telecomenzi)	
Greutate (kg)	
L1(mm)	

APLICAȚIE



TEHNOLOGIE



Cod	Cap	Cuplu	Viteză
CZR45061700	Material plastic	6 Nm	17 rpm
CZR45101700	Material plastic	10 Nm	17 rpm
CZR45151700	Material plastic	15 Nm	17 rpm
CZR45251700	Material plastic	25 Nm	17 rpm
CZR45321700	Material plastic	32 Nm	17 rpm
CZR45401700	Material plastic	40 Nm	17 rpm
CZR45501200	Material plastic	50 Nm	12 rpm

Certificări disponibile pe site-ul cherubini.it

6/17	10/17	15/17	25/17	32/17	40/17	50/12
6	10	15	25	32	40	50
17	17	17	17	17	17	12
110	135	170	225	250	275	275
230/50	230/50	230/50	230/50	230/50	230/50	230/50
433,92	433,92	433,92	433,92	433,92	433,92	433,92
0,50	0,60	0,80	1,00	1,10	1,25	1,25
lg. 3	lg. 3	lg. 3	lg. 3	lg. 3	lg. 3	lg. 3
4	4	4	4	4	4	4
IP44	IP44	IP44	IP44	IP44	IP44	IP44
15	15	15	15	15	15	15
2,3	2,4	2,5	3,2	3,2	3,2	3,2
473	488	503	543	543	543	543

SISTEME COMPATIBILE

Pentru gama completă de sisteme compatibile, vezi „Tabelul de compatibilitate” de la pagina. 122



Telecomenzi Cherubini

Telecomenzi cu 1 canal, multicanal sau de perete.



METAHome Gateway

Permite controlul dispozitivelor Z-Wave și al motoarelor radio Cherubini CRC RX prin smartphone-uri și asistenți vocali.



Transmițător Domotic

Vă permite să integrați motoarele radio Cherubini în sistemul de automatizare a casei.

Clima Plus RX Ø45

pentru toate tipurile de rulouri cu lamele reglabile



Reglaj electronic cu radio integrat și comandă prin cablu

Posibilitate de programare din telecomandă sau din comutator.

Compatibil cu majoritatea sistemelor de automatizare de pe piață.

Setare înclinare lamele

Cele 5 opțiuni de înclinare programabile vă permit să controlați toate tipurile de rulouri cu lamele orientabile de pe piață.

Funcții specifice

- Reglarea manuală și semiautomată a limitelor de cursă.
- Protecție împotriva înghețului și detectarea obstacolelor pe ambele direcții, setarea sensibilității pe 3 niveluri.
- Posibilitatea memorării unei poziții intermediare.

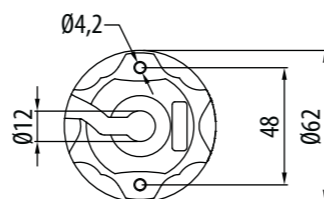
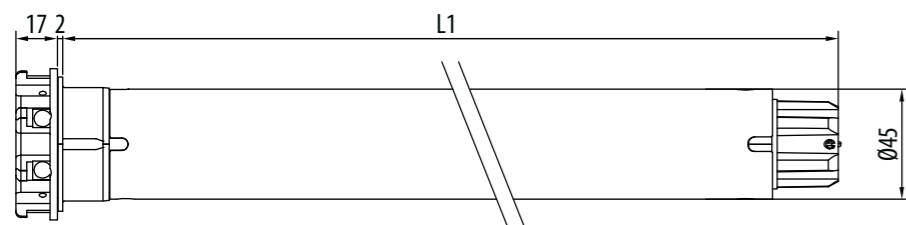
Conexiuni opționale

Comutator cablat.

MOTOR RADIO CU REGLAJ ELECTRONIC



MARO - FAZĂ
ALB - COMUTATOR CABLAT
ALBASTRU - NUL
GALBEN - VERDE ⊕



Clima Plus RX Ø45

CARACTERISTICI PRINCIPALE

CARACTERISTICI TEHNICE

Cuplul motorului (Nm)	10	15	25	32	40	50
Viteză (rpm)	12	12	12	12	12	12
Putere (W)	135	170	225	250	250	275
Alimentare (V / Hz)	230/50	230/50	230/50	230/50	230/50	230/50
Frecvența radio (MHz)	433,92	433,92	433,92	433,92	433,92	433,92
Consum (A)	0,60	0,80	1,00	1,10	1,10	1,25
Cablu 4 x 0,75 (m)	lg. 3	lg. 3	lg. 3	lg. 3	lg. 3	lg. 3
Timp de funcționare (min)	4	4	4	4	4	4
Grad de protecție	IP44	IP44	IP44	IP44	IP44	IP44
Capacitate de stocare a receptorului (Nr. Telecomenzi)	15	15	15	15	15	15
Greutate (kg)	2,4	2,5	3,2	3,2	3,2	3,2
L1(mm)	488	503	543	543	543	543

SISTEME COMPATIBILE

Pentru gama completă de sisteme compatibile, vezi „Tabelul de compatibilitate” de la pagina. 122

APLICAȚIE



TEHNOLOGIE



Cod	Cap	Cuplu	Viteză
CED45101200	Material plastic	10 Nm	12 rpm
CED45151200	Material plastic	15 Nm	12 rpm
CED45251200	Material plastic	25 Nm	12 rpm
CED45321200	Material plastic	32 Nm	12 rpm
CED45401200	Material plastic	40 Nm	12 rpm
CED45501200	Material plastic	50 Nm	12 rpm

Certificări disponibile pe site-ul cherubini.it

10/12	15/12	25/12	32/12	40/12	50/12
10	15	25	32	40	50
12	12	12	12	12	12
135	170	225	250	250	275
230/50	230/50	230/50	230/50	230/50	230/50
433,92	433,92	433,92	433,92	433,92	433,92
0,60	0,80	1,00	1,10	1,10	1,25
lg. 3	lg. 3	lg. 3	lg. 3	lg. 3	lg. 3
4	4	4	4	4	4
IP44	IP44	IP44	IP44	IP44	IP44
15	15	15	15	15	15
2,4	2,5	3,2	3,2	3,2	3,2
488	503	543	543	543	543



Telecomenzi Cherubini

Telecomenzi cu 1 canal, multicanal sau de perete.



Transmițător Domotic

Vă permite să integrați motoarele radio Cherubini în sistemul de automatizare a casei.



METAHome Gateway

Permite controlul dispozitivelor Z-Wave și al motoarelor radio Cherubini CRC RX prin smartphone-uri și asistenți vocali.

Dimio ZRX Ø45



avantajele dual-radio pentru fiecare tip de ruluu cu lamele orientabile

Reglaj electronic cu dual-radio integrat Cherubini CRC RX și Z-Wave

Asociat cu interfața, motorul poate fi controlat de asistenți vocali (Google Home și Amazon Alexa), precum și de telecomenzi CRC RX, comutatoare și alte aplicații online.

Setare înclinare lamele

Cele 5 opțiuni de înclinare programabile vă permit să controlați toate tipurile de rulouri cu lamele orientabile de pe piață.

Returnarea totală a informațiilor

Motorul își actualizează poziția în conformitate cu orice tip de comandă primită: prin cablu din buton sau comutator, prin radio CRC RX din telecomandă, prin rețeaua Z-Wave, prin asistent vocal, tabletă sau smartphone.

Funcționalitate

Datorită tehnologiei dual radio, motorul oferă aceleași avantaje și ușurință de programare ca și gama Cherubini, plus o integrare perfectă în sistemele de automatizare a clădirilor Z-Wave.

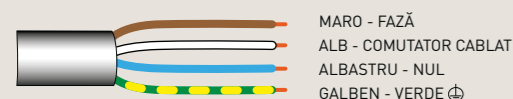
Funcții specifice

- Reglarea manuală și semiautomată a limitelor de cursă.
- Protecție împotriva înghețului și detectarea obstacolelor pe ambele direcții, setarea sensibilității pe 3 niveluri.
- Posibilitatea memorării unei poziții intermediare.

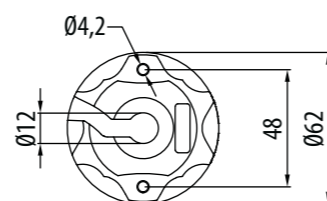
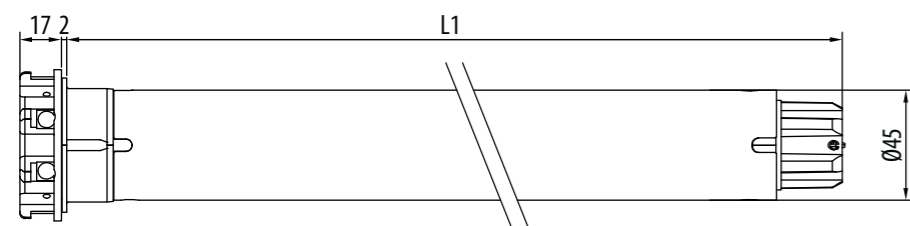
Conexiuni opționale

Comutator cablat.

MOTOR RADIO CU REGLAJ ELECTRONIC



MARO - FAZĂ
ALB - COMUTATOR CABLAT
ALBASTRU - NUL
GALBEN - VERDE ⊕



Dimio ZRX Ø45

CARACTERISTICI PRINCIPALE

CARACTERISTICI TEHNICE

Cuplul motorului (Nm)	10	15	25	32	40	50
Viteză (rpm)	12	12	12	12	12	12
Putere (W)	135	170	225	250	250	275
Alimentare (V / Hz)	230/50	230/50	230/50	230/50	230/50	230/50
Frecvența radio (MHz)	433,92	433,92	433,92	433,92	433,92	433,92
Consum (A)	0,60	0,80	1,00	1,10	1,10	1,25
Cablu 4 x 0,75 (m)	lg. 3	lg. 3	lg. 3	lg. 3	lg. 3	lg. 3
Timp de funcționare (min)	4	4	4	4	4	4
Grad de protecție	IP44	IP44	IP44	IP44	IP44	IP44
Capacitate de stocare a receptorului (Nr. Telecomenzi)	15	15	15	15	15	15
Greutate (kg)	2,4	2,5	3,2	3,2	3,2	3,2
L1(mm)	488	503	543	543	543	543

SISTEME COMPATIBILE

Pentru gama completă de sisteme compatibile, vezi „Tabelul de compatibilitate” de la pagina. 122

APLICAȚIE



TEHNOLOGIE



Cod	Cap	Cuplu	Viteză
CZD45101200	Material plastic	10 Nm	12 rpm
CZD45151200	Material plastic	15 Nm	12 rpm
CZD45251200	Material plastic	25 Nm	12 rpm
CZD45321200	Material plastic	32 Nm	12 rpm
CZD45401200	Material plastic	40 Nm	12 rpm
CZD45501200	Material plastic	50 Nm	12 rpm

Certificări disponibile pe site-ul cherubini.it

10/12	15/12	25/12	32/12	40/12	50/12
10	15	25	32	40	50
12	12	12	12	12	12
135	170	225	250	250	275
230/50	230/50	230/50	230/50	230/50	230/50
433,92	433,92	433,92	433,92	433,92	433,92
0,60	0,80	1,00	1,10	1,10	1,25
lg. 3	lg. 3	lg. 3	lg. 3	lg. 3	lg. 3
4	4	4	4	4	4
IP44	IP44	IP44	IP44	IP44	IP44
15	15	15	15	15	15
2,4	2,5	3,2	3,2	3,2	3,2
488	503	543	543	543	543



Telecomenzi Cherubini

Telecomenzi cu 1 canal, multicanal sau de perete.



Transmițător Domotic

Vă permite să integrați motoarele radio Cherubini în sistemul de automatizare a casei.



METAHome Gateway

Permite controlul dispozitivelor Z-Wave și al motoarelor radio Cherubini CRC RX prin smartphone-uri și asistenți vocali.

Wave RX Ø45

motorul pentru toate tipurile de copertine



Reglaj electronic cu radio integrat și comandă prin cablu

Fixare fără suport motor

Datorită capului metalic, motorul poate fi fixat direct pe suport.

Reglarea forței de închidere

Posibilitatea reglării forței aplicate garantează închiderea perfectă a copertinelor tip „casetă”, evitând pericolul de a supune țesătura copertinei la o întindere excesivă.

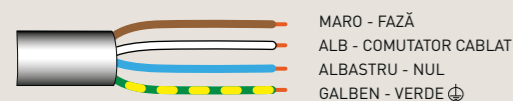
Funcții specifice

- Funcția „Super-sensibilitate” la obstacol(coborâre), activată de telecomandă și reglabilă pe 3 niveluri (numai pentru 10-15-25 Nm).
- Detectarea obstacolelor la închidere, setarea sensibilității pe 3 niveluri.
- Controlul cuplului pentru oprirea închiderii copertinelor tip „casetă”.
- Posibilitatea memorării unei poziții intermediare.
- Posibilitate de programare din telecomandă sau din comutator.

Conexiuni opționale

Comutator cablat.
Conexiune radio la comenzile climatice WindTec, Mistral și Rugiada.

MOTOR RADIO CU REGLAJ ELECTRONIC



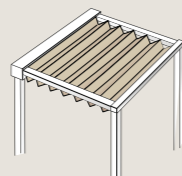
MARO - FAZĂ
ALB - COMUTATOR CABLAT
ALBASTRU - NUL
GALBEN - VERDE ⊕



FUNȚII PENTRU PERGOLE ȘI VERANDE

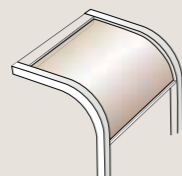
Pergolele încastrate

În pergolele înclinate, motorul se oprește automat atunci când materialul atinge poziția maximă de extensie: pentru a memora limita de cursă, este suficientă executarea unei secvențe de pe telecomandă. Din acest moment, motorul se oprește de fiecare dată când atinge limita de cursă la deschidere, menținând întins materialul copertinei.



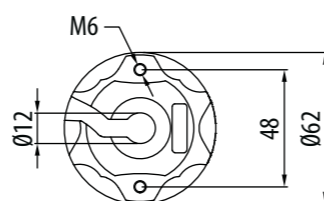
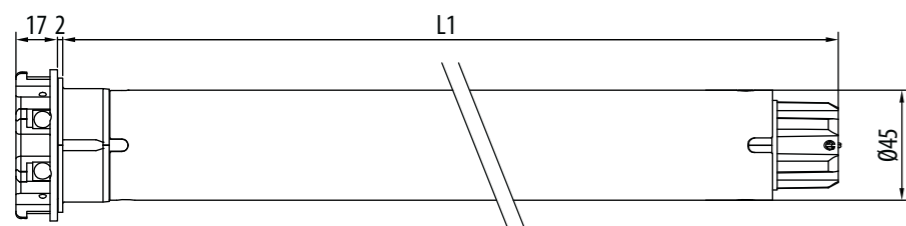
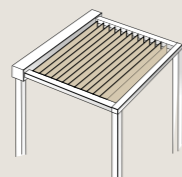
Pergole și copertine orizontale

Pentru pergole și copertine orizontale este posibilă activarea funcției de întindere a țesăturii: motorul, după ce a atins limita la deschidere, efectuează automat o scurtă rotire înapoi pentru a întinde materialul.



Wave RX Ø 45 4 rpm: ideal pentru pergole bioclimatice

Versiunea „lentă” (4 rpm) a fost concepută pentru a automatiza pergolele cu lamele rotative. Controlul electronic precis al rotațiilor permite reglarea fină a poziției unghiulare a lamelelor, asigurând o gestionare precisă a luminii. Reglarea electronică a limitelor de cursă din telecomandă face ca motorul să fie extrem de flexibil și adaptabil la orice situație.



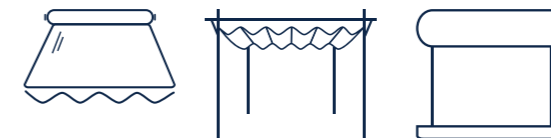
Wave RX Ø45

CARACTERISTICI PRINCIPALE

CARACTERISTICI TEHNICE

Cuplul motorului (Nm)
Viteză (rpm)
Putere (W)
Alimentare (V / Hz)
Frecvența radio (MHz)
Consum (A)
Cablul 4 x 0,75 (m)
Timp de funcționare (min)
Grad de protecție
Capacitate de stocare a receptorului (Nr. Telecomenzi)
Greutate (kg)
L1(mm)

APLICAȚIE



TEHNOLOGIE



Cod	Cap	Cuplu	Viteză
CET45101700	Zamac	10 Nm	17 rpm
CET45151700	Zamac	15 Nm	17 rpm
CET45251700	Zamac	25 Nm	17 rpm
CET45321700	Zamac	32 Nm	17 rpm
CET45401700	Zamac	40 Nm	17 rpm
CET45501200	Zamac	50 Nm	12 rpm
CET45400400	Zamac	40 Nm	4 rpm

Certificări disponibile pe site-ul cherubini.it

10/17	15/17	25/17	32/17	40/17	50/12	40/4
10	15	25	32	40	50	40
17	17	17	17	17	12	4
135	170	225	250	275	275	215
230/50	230/50	230/50	230/50	230/50	230/50	230/50
433,92	433,92	433,92	433,92	433,92	433,92	433,92
0,60	0,80	1,00	1,10	1,25	1,25	0,90
lg. 5	lg. 5	lg. 5	lg. 5	lg. 5	lg. 5	lg. 5
4	4	4	4	4	4	4
IP44	IP44	IP44	IP44	IP44	IP44	IP44
15	15	15	15	15	15	15
3,0	3,1	3,6	3,6	3,6	3,6	3,4
488	503	543	543	543	543	525



Telecomenzi Cherubini

Telecomenzi cu 1 canal, multicanal sau de perete.



Pluviometru radio Rugiada TX

Senzor de ploaie conectat la un transmisor Domotic Cherubini.



Comenzi climatice WindTec și Mistral

Senzori de vânt, soare-vânt pe vibrații cu conexiune radio la motor (fără fir).

SISTEME COMPATIBILE

Pentru gama completă de sisteme compatibile, vezi „Tabelul de compatibilitate” de la pagina. 122

Ora ZRX Ø45



motor dual-radio pentru copertine si pergole

Reglaj electronic cu dual-radio integrat Cherubini CRC RX și Z-Wave

Asociat cu interfața, motorul poate fi controlat de asistenți vocali (Google Home și Amazon Alexa), precum și de telecomenzi CRC RX, comutatoare și alte aplicații online.

Returnarea totală a informațiilor

Motorul își actualizează poziția în conformitate cu orice tip de comandă primită: prin cablu din buton sau comutator, prin radio CRC RX din telecomandă, prin rețeaua Z-Wave, prin asistent vocal, tabletă sau smartphone.

Funcționalitate

Datorită tehnologiei dual radio, motorul oferă aceleași avantaje și ușurință de programare ca și gama Cherubini, plus o integrare perfectă în sistemele de automatizare a clădirilor Z-Wave.

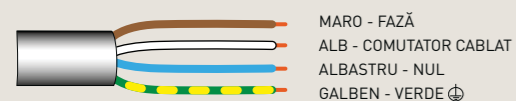
Funcții specifice

- Funcția „Super-sensibilitate” la obstacol(coborâre), activată de telecomandă și reglabilă pe 3 niveluri (numai pentru 10-15-25 Nm).
- Detectarea obstacolelor la închidere, setarea sensibilității pe 3 niveluri.
- Controlul cuplului pentru oprirea închiderii copertinelor tip „casetă”.
- Posibilitatea memorării unei poziții intermediare.

Conexiuni opționale

Comutator cablat.

MOTOR RADIO CU REGLAJ ELECTRONIC



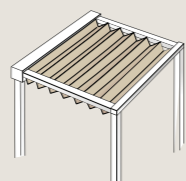
MARO - FAZĂ
ALB - COMUTATOR CABLAT
ALBASTRU - NUL
GALBEN - VERDE ⊕



FUNCTII PENTRU PERGOLE ȘI VERANDE

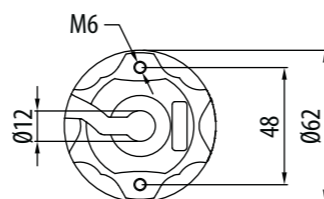
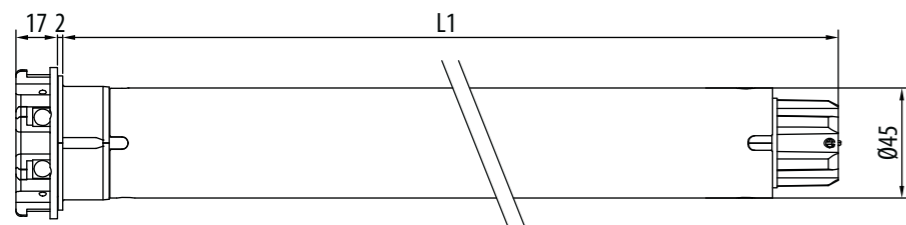
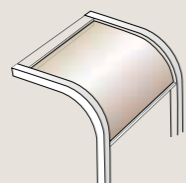
Pergolele încastrate

În pergolele înclinate, motorul se oprește automat atunci când materialul atinge poziția maximă de extensie: pentru a memora limita de cursă, este suficientă executarea unei secvențe de pe telecomandă. Din acest moment, motorul se oprește de fiecare dată când atinge limita de cursă la deschidere, menținând întins materialul copertinei.



Pergole și copertine orizontale

Pentru pergole și copertine orizontale este posibilă activarea funcției de întindere a țesăturii: motorul, după ce a atins limita la deschidere, efectuează automat o scurtă rotire înapoi pentru a întinde materialul.



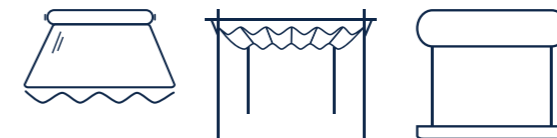
Ora ZRX Ø45

CARACTERISTICI PRINCIPALE

CARACTERISTICI TEHNICE

Cuplul motorului (Nm)	15	25	32	40	50
Viteză (rpm)	17	17	17	17	12
Putere (W)	170	225	250	275	275
Alimentare (V / Hz)	230/50	230/50	230/50	230/50	230/50
Frecvența radio (MHz)	433,92	433,92	433,92	433,92	433,92
Consum (A)	0,80	1,00	1,10	1,25	1,25
Cablu 4 x 0,75 (m)	lg. 5	lg. 5	lg. 5	lg. 5	lg. 5
Timp de funcționare (min)	4	4	4	4	4
Grad de protecție	IP44	IP44	IP44	IP44	IP44
Capacitate de stocare a receptorului (Nr. Telecomenzi)	15	15	15	15	15
Greutate (kg)	3,1	3,6	3,6	3,6	3,6
L1(mm)	503	543	543	543	543

APLICAȚIE



TEHNOLOGIE



Cod	Cap	Cuplu	Viteză
CZT45151700	Zamac	15 Nm	17 rpm
CZT45251700	Zamac	25 Nm	17 rpm
CZT45321700	Zamac	32 Nm	17 rpm
CZT45401700	Zamac	40 Nm	17 rpm
CZT45501200	Zamac	50 Nm	12 rpm

Certificări disponibile pe site-ul cherubini.it

15/17	25/17	32/17	40/17	50/12
15	25	32	40	50
17	17	17	17	12
170	225	250	275	275
230/50	230/50	230/50	230/50	230/50
433,92	433,92	433,92	433,92	433,92
0,80	1,00	1,10	1,25	1,25
lg. 5	lg. 5	lg. 5	lg. 5	lg. 5
4	4	4	4	4
IP44	IP44	IP44	IP44	IP44
15	15	15	15	15
3,1	3,6	3,6	3,6	3,6
503	543	543	543	543

SISTEME COMPATIBILE

Pentru gama completă de sisteme compatibile, vezi „Tabelul de compatibilitate” de la pagina. 122



Telecomenzi Cherubini

Telecomenzi cu 1 canal, multicanal sau de perete.



METAHome Gateway

Permite controlul dispozitivelor Z-Wave și al motoarelor radio Cherubini CRC RX prin smartphone-uri și asistenți vocali.



Comenzi climatice WindTec și Mistral

Senzori de vânt, soare-vânt pe vibrații cu conexiune radio la motor (fără fir).

Wave Lock RX Ø45



motorul pentru copertine cu cuplare automată

Reglaj electronic cu radio integrat și comandă prin cablu

Wave Lock RX a fost creat pentru a fi adaptat cu o mare flexibilitate la toate copertinele orizontale sau verticale echipate cu cuplare automată.

Programarea electronică a cuplajului și forței de întindere asigură o funcționare constantă în timp.

Fixare fără suport motor

Datorită capului metallic, motorul poate fi fixat direct pe suport.

Funcții specifice

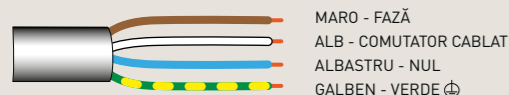
- Funcția „Super-sensibilitate” la obstacol (coborâre), activată de telecomandă și reglabilă pe 3 niveluri (numai pentru 10-15-25 Nm).
- Detectarea obstacolelor la închidere, setarea sensibilității pe 3 niveluri.
- Sistem automat programabil de agățare și dezactivare a copertinei.
- Posibilitatea de a memora cuplarea și decuplarea automată a copertinei în poziția intermediară.
- Controlul cuplului pentru oprirea închiderii copertinelor tip „casetă”.
- Posibilitate de programare din telecomandă sau din comutator.

Conexiuni opționale

Comutator cablat.

Conexiune radio la comenzile climatice WindTec, Mistral și Rugiada.

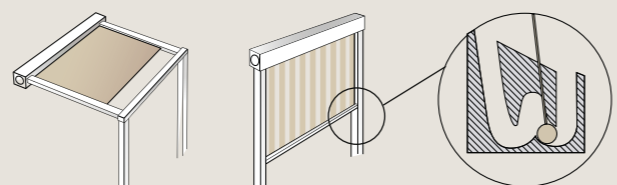
MOTOR RADIO CU REGLAJ ELECTRONIC



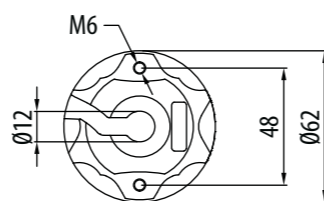
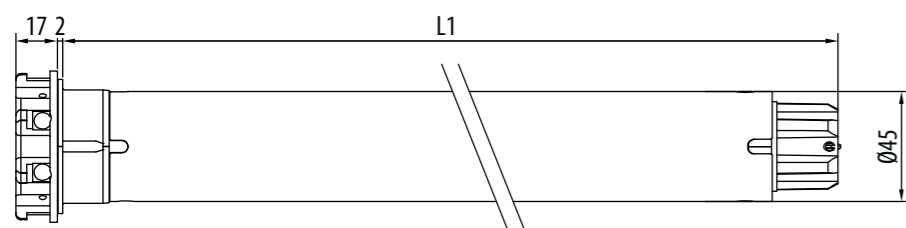
MARO - FAZĂ
ALB - COMUTATOR CABLAT
ALBASTRU - NUL
GALBEN - VERDE ⊕



COPERTINE CU MECANISM DE BLOCARE



SISTEM DE CUPLARE/
DECUPLARE



Wave Lock RX Ø45

CARACTERISTICI PRINCIPALE

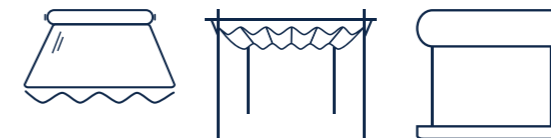
CARACTERISTICI TEHNICE

Cuplul motorului (Nm)	15	25	32	40	50
Viteză (rpm)	17	17	17	17	12
Putere (W)	170	225	250	275	275
Alimentare (V / Hz)	230/50	230/50	230/50	230/50	230/50
Frecvența radio (MHz)	433,92	433,92	433,92	433,92	433,92
Consum (A)	0,80	1,00	1,10	1,25	1,25
Cablu 4 x 0,75 (m)	lg. 5	lg. 5	lg. 5	lg. 5	lg. 5
Timp de funcționare (min)	4	4	4	4	4
Grad de protecție	IP44	IP44	IP44	IP44	IP44
Capacitate de stocare a receptorului (Nr. Telecomenzi)	15	15	15	15	15
Greutate (kg)	3,1	3,6	3,6	3,6	3,6
L1(mm)	503	543	543	543	543

SISTEME COMPATIBILE

Pentru gama completă de sisteme compatibile, vezi „Tabelul de compatibilitate” de la pagina. 122

APLICAȚIE



TEHNOLOGIE



Cod	Cap	Cuplu	Viteză
CET45151725	Zamac	15 Nm	17 rpm
CET45251725	Zamac	25 Nm	17 rpm
CET45321725	Zamac	32 Nm	17 rpm
CET45401725	Zamac	40 Nm	17 rpm
CET45501225	Zamac	50 Nm	12 rpm

Certificări disponibile pe site-ul cherubini.it

15/17	25/17	32/17	40/17	50/12
15	25	32	40	50
17	17	17	17	12
170	225	250	275	275
230/50	230/50	230/50	230/50	230/50
433,92	433,92	433,92	433,92	433,92
0,80	1,00	1,10	1,25	1,25
lg. 5	lg. 5	lg. 5	lg. 5	lg. 5
4	4	4	4	4
IP44	IP44	IP44	IP44	IP44
15	15	15	15	15
3,1	3,6	3,6	3,6	3,6
503	543	543	543	543



Telecomenzi Cherubini

Telecomenzi cu 1 canal, multicanal sau de perete.



Pluviometru radio Rugiada TX

Senzor de ploaie conectat la un transmisor Domotic Cherubini.



Comenzi climatice WindTec și Mistral

Senzori de vânt, soare-vânt pe vibrații cu conexiune radio la motor (fără fir).

Senso RX Ø45

specific pentru rolete textile și plase de insecte



Reglaj electronic cu radio integrat și comandă prin cablu

Siguranță și simplitate

Programare și funcționare ușoară: motorul confirmă toate etapele prin intermediul unor scurte rotații.

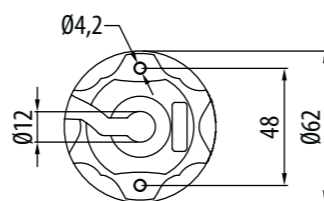
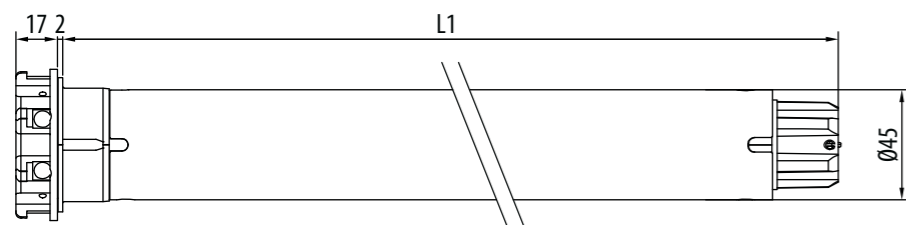
Funcții specifice

- Funcția „Super-sensibilitate” la detectarea obstacolelor (în jos), poate fi setată din telecomandă, pe 3 niveluri diferite.
- Detectarea obstacolelor la închidere, setarea sensibilității pe 3 niveluri.
- Controlul cuplului pentru oprirea închiderii copertinelor tip „casetă”.
- Posibilitatea memorării unei poziții intermediare.
- Posibilitate de programare din telecomandă sau din comutator.

Conexiuni opționale

Comutator cablat.
Conexiune radio la comenzile climatice WindTec și Rugiada.

MOTOR RADIO CU REGLAJ ELECTRONIC



Senso RX Ø45

CARACTERISTICI PRINCIPALE

CARACTERISTICI TEHNICE

Cuplul motorului (Nm)	Viteză (rpm)	Putere (W)	Alimentare (V / Hz)	Frecvența radio (MHz)	Consum (A)	Cablu 4 x 0,75 (m)	Timp de funcționare (min)	Grad de protecție	Capacitate de stocare a receptorului (Nr. Telecomenzi)	Greutate (kg)	L1(mm)
10	17	135	230/50	433,92	0,60	lg. 5	4	IP44	15	2,4	488
15	17	170	230/50	433,92	0,80	lg. 5	4	IP44	15	2,5	503
25	17	225	230/50	433,92	1,00	lg. 5	4	IP44	15	3,2	543
7	30	170	230/50	433,92	0,80	lg. 5	4	IP44	15	2,5	503
15	30	225	230/50	433,92	1,00	lg. 5	4	IP44	15	3,2	543

SISTEME COMPATIBILE

Pentru gama completă de sisteme compatibile, vezi „Tabelul de compatibilitate” de la pagina. 122

APLICAȚIE



TEHNOLOGIE



Cod	Cap	Cuplu	Viteză
CEA45101700	Material plastic	10 Nm	17 rpm
CEA45151700	Material plastic	15 Nm	17 rpm
CEA45251700	Material plastic	25 Nm	17 rpm
CEA45073000	Material plastic	7 Nm	30 rpm
CEA45153000	Material plastic	15 Nm	30 rpm

Certificări disponibile pe site-ul cherubini.it

10/17	15/17	25/17	7/30	15/30
10	15	25	7	15
17	17	17	30	30
135	170	225	170	225
230/50	230/50	230/50	230/50	230/50
433,92	433,92	433,92	433,92	433,92
0,60	0,80	1,00	0,80	1,00
lg. 5	lg. 5	lg. 5	lg. 5	lg. 5
4	4	4	4	4
IP44	IP44	IP44	IP44	IP44
15	15	15	15	15
2,4	2,5	3,2	2,5	3,2
488	503	543	503	543



Telecomenzi Cherubini

Telecomenzi cu 1 canal, multicanal sau de perete.



Pluviometru radio Rugiada TX

Senzor de ploaie conectat la un transmițător Domotic Cherubini.



Comenzile climatice WindTec

Senzori de vânt și soare-vânt cu conexiune radio la motor (fără fir).

Rebis ZRX Ø45



motor dual-radio pentru rolete textile și plase de insecte

Reglaj electronic cu dual-radio integrat Cherubini CRC RX și Z-Wave

Asociat cu interfața, motorul poate fi controlat de asistenți vocali (Google Home și Amazon Alexa), precum și de telecomenzi CRC RX, comutatoare și alte aplicații online.

Returnarea totală a informațiilor

Motorul își actualizează poziția în conformitate cu orice tip de comandă primită: prin cablu din buton sau comutator, prin radio CRC RX din telecomandă, prin rețeaua Z-Wave, prin asistent vocal, tabletă sau smartphone.

Funcționalitate

Datorită tehnologiei dual radio, motorul oferă aceleași avantaje și ușurință de programare ca și gama Cherubini, plus o integrare perfectă în sistemele de automatizare a clădirilor Z-Wave.

Siguranță și simplitate

Programare și funcționare ușoară: motorul confirmă toate etapele prin intermediul unor scurte rotații.

Funcții specifice

- Reglarea limitelor de cursă din telecomandă.
- Funcție „Supersensibilitate” în detectarea obstacolelor care poate fi activată din telecomandă și este reglabilă pe 3 nivele, ideală pentru rolete textile și plase de insecte.
- Controlul cuplului pentru oprirea închiderii copertinelor tip „casetă”.
- Posibilitatea memorării unei poziții intermediare.

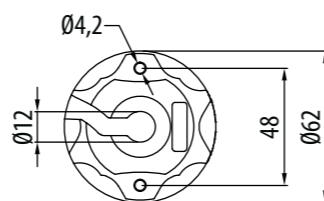
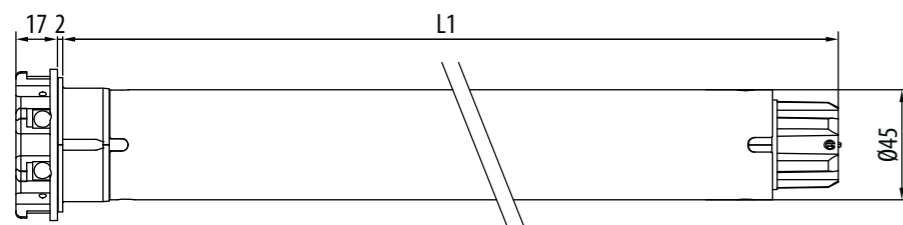
Conexiuni opționale

Comutator cablat.

MOTOR RADIO CU REGLAJ ELECTRONIC



MARO - FAZĂ
ALB - COMUTATOR CABLAT
ALBASTRU - NUL
GALBEN - VERDE ⊕



Rebis ZRX Ø45

CARACTERISTICI PRINCIPALE

CARACTERISTICI TEHNICE

Cuplul motorului (Nm)	10	15	25
Viteză (rpm)	17	17	17
Putere (W)	135	170	225
Alimentare (V / Hz)	230/50	230/50	230/50
Frecvența radio (MHz)	433,92	433,92	433,92
Consum (A)	0,60	0,80	1,00
Cablu 4 x 0,75 (m)	lg. 5	lg. 5	lg. 5
Timp de funcționare (min)	4	4	4
Grad de protecție	IP44	IP44	IP44
Capacitate de stocare a receptorului (Nr. Telecomenzi)	15	15	15
Greutate (kg)	2,4	2,5	3,2
L1(mm)	488	503	543

APLICAȚIE



TEHNOLOGIE



Cod	Cap	Cuplu	Viteză
CZA45101700	Material plastic	10 Nm	17 rpm
CZA45151700	Material plastic	15 Nm	17 rpm
CZA45251700	Material plastic	25 Nm	17 rpm

Certificări disponibile pe site-ul cherubini.it

10/17	15/17	25/17
10	15	25
17	17	17
135	170	225
230/50	230/50	230/50
433,92	433,92	433,92
0,60	0,80	1,00
lg. 5	lg. 5	lg. 5
4	4	4
IP44	IP44	IP44
15	15	15
2,4	2,5	3,2
488	503	543

SISTEME COMPATIBILE

Pentru gama completă de sisteme compatibile, vezi „Tabelul de compatibilitate” de la pagina. 122



Telecomenzi Cherubini

Telecomenzi cu 1 canal, multicanal sau de perete.



METAHome Gateway

Permite controlul dispozitivelor Z-Wave și al motoarelor radio Cherubini CRC RX prin smartphone-uri și asistenți vocali.



Comenzi climatice WindTec și Mistral

Senzori de vânt, soare-vânt pe vibrații cu conexiune radio la motor (fără fir).

Doge RX Ø45

sistem pentru jaluzele venețiene



Reglaj electronic cu radio integrat și comandă prin cablu

Reglare simplă și intuitivă din telecomandă a limitelor de cursă.

Tehnologia codicatorului face posibilă păstrarea poziției setate cu precizie și fiabilitate optimă.

Siguranță și simplitate

Sistem de codificare „Rolling Code” de înaltă securitate.

Programare și funcționare ușoară: motorul confirmă toate etapele prin intermediul unor scurte rotații.

Tambur dedicat

Creat special pentru utilizarea motorului cu jaluzele venețiene, tamburul permite multiple posibilități de reglare datorită cheilor mobile, până la 180° cu lamele B100.

Funcții specifice

- Posibilitatea memorării unei poziții intermediare.
- Posibilitate de programare din telecomandă sau din comutator.

Conexiuni opționale

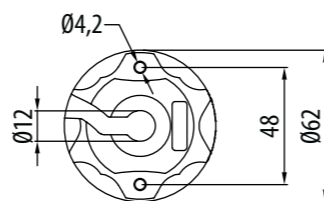
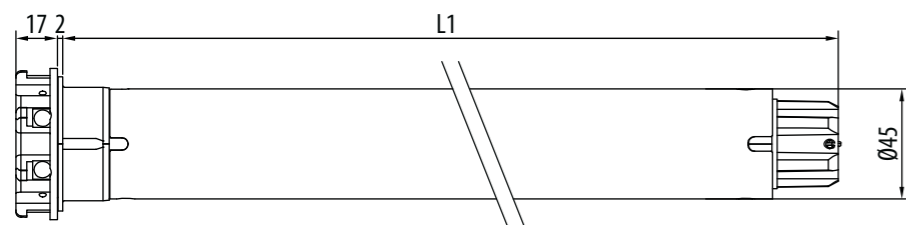
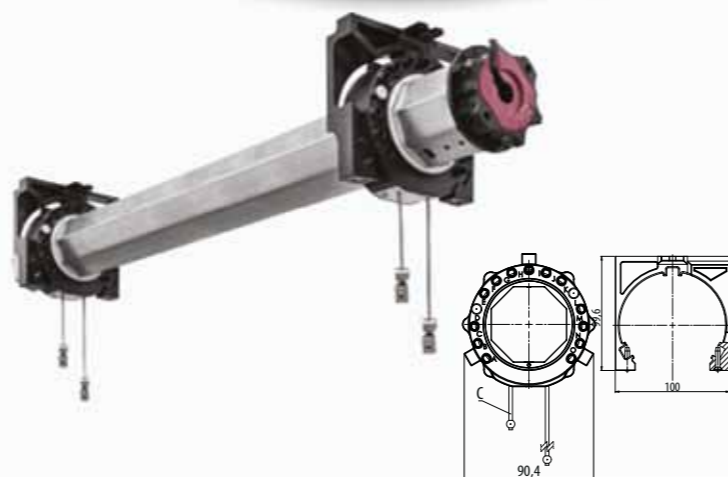
Comutator cablat.

Conexiune radio la comenzile de climatizare WindTec.

MOTOR RADIO CU REGLAJ ELECTRONIC



MARO - FAZĂ
ALB - COMUTATOR CABLAT
ALBASTRU - NUL
GALBEN - VERDE ⊕



Doge RX Ø45

CARACTERISTICI PRINCIPALE

CARACTERISTICI TEHNICE

Cuplul motorului (Nm)	6	15	25	40
Viteză (rpm)	17	17	17	17
Putere (W)	110	170	225	275
Alimentare (V / Hz)	230/50	230/50	230/50	230/50
Frecvența radio (MHz)	433,92	433,92	433,92	433,92
Consum (A)	0,50	0,80	1,00	1,25
Cablu 4 x 0,75 (m)	lg. 3	lg. 3	lg. 3	lg. 3
Timp de funcționare (min)	4	4	4	4
Grad de protecție	IP44	IP44	IP44	IP44
Capacitate de stocare a receptorului (Nr. Telecomenzi)	15	15	15	15
Greutate (kg)	2,20	2,47	2,90	2,90
L1(mm)	503	532	572	572

APLICAȚIE



TEHNOLOGIE



Cod	Cap	Cuplu	Viteză
CEV45061700	Material plastic	6 Nm	17 rpm
CEV45151700	Material plastic	15 Nm	17 rpm
CEV45251700	Material plastic	25 Nm	17 rpm
CEV45401700	Material plastic	40 Nm	17 rpm

Certificări disponibile pe site-ul cherubini.it

6/17	15/17	25/17	40/17
6	15	25	40
17	17	17	17
110	170	225	275
230/50	230/50	230/50	230/50
433,92	433,92	433,92	433,92
0,50	0,80	1,00	1,25
lg. 3	lg. 3	lg. 3	lg. 3
4	4	4	4
IP44	IP44	IP44	IP44
15	15	15	15
2,20	2,47	2,90	2,90
503	532	572	572



Tambur

Tambur echipat cu chei mobile.



Telecomenzi Cherubini

Telecomenzi cu 1 canal, multicanal sau de perete.



METAHome Gateway

Permite controlul dispozitivelor Z-Wave și al motoarelor radio Cherubini CRC RX prin smartphone-uri și asistenți vocali.

SISTEME COMPATIBILE

Pentru gama completă de sisteme compatibile, vezi „Tabelul de compatibilitate” de la pagina. 122

Garda Ø58



Reglaj mecanic limite de cursă

Reglare sigură și intuitivă a limitelor de cursă.

Robustețe și siguranță

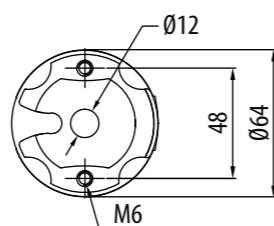
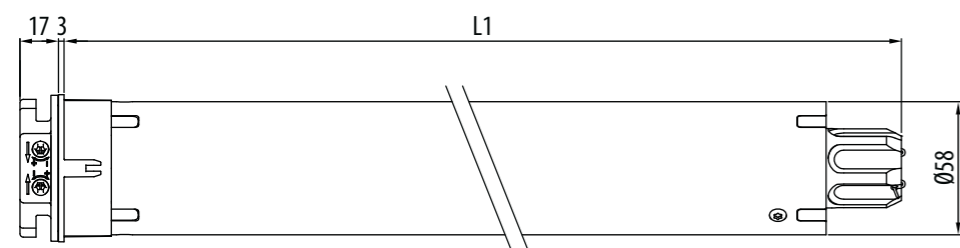
Reductorul metalic în formă de stea conferă motorului o fiabilitate sporită.

Fixare fără suport motor

Datorită capului metalic, motorul poate fi fixat direct fără a fi nevoie de suporturi suplimentare.



MOTOR STANDARD



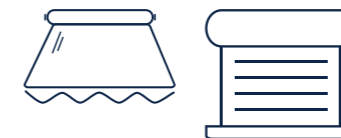
Garda Ø58

CARACTERISTICI PRINCIPALE

CARACTERISTICI TEHNICE

Cuplul motorului (Nm)
Viteză (rpm)
rotații maxime*
Putere (W)
Alimentare (V / Hz)
Consum (A)
Cablu** 4 x 0,75 (m)
Timp de funcționare (min)
Grad de protecție
Greutate (kg)
L1(mm)

APLICAȚIE



TEHNOLOGIE



Cod	Cap	Cuplu	Viteză
CME58061700	Zamac	65 Nm	17 rpm
CME58081700	Zamac	85 Nm	17 rpm
CME58101100	Zamac	100 Nm	11 rpm
CME58121100	Zamac	120 Nm	11 rpm
CME58027500	Zamac	20 Nm	75 rpm
CME58043200	Zamac	40 Nm	32 rpm

Certificări disponibile pe site-ul cherubini.it

65/17	85/17	100/11	120/11	20/75	40/32
65	85	100	120	20	40
17	17	11	11	75	32
25	25	25	25	37	37
330	375	360	415	415	360
230/50	230/50	230/50	230/50	230/50	230/50
1,50	1,70	1,60	1,90	1,90	1,60
lg. 2,5	lg. 2,5	lg. 2,5	lg. 2,5	lg. 2,5	lg. 2,5
4	4	4	4	4	4
IP44	IP44	IP44	IP44	IP44	IP44
5,7	5,7	5,7	5,7	5,7	5,7
646	646	646	646	646	646

* La cerere, disponibil și cu 37 de rotații.

** Posibilitatea cablului cu Hirschmann STAS 3.

SISTEME COMPATIBILE

Pentru gama completă de sisteme compatibile, vezi „Tabelul de compatibilitate” de la pagina. 122



Telecomenzi Cherubini

Telecomenzi cu 1 canal, multicanal sau de perete.

Receptoare radio pentru copertine

Cu aceste receptoare este posibilă acționarea automată a motoarelor mecanice.

Receptoare radio pentru rulouri

Receptoare radio de dimensiuni reduse. Compatibil cu telecomenzile Cherubini.

Comenzi climatice WindTec WindTec SC

Senzori de vânt, soare-vânt, cu conexiune radio prin unitate de comandă și senzor de vânt cu conexiune prin cablu.

Ocean Ø58



Reglaj mecanic limite de cursă

Reglare sigură și intuitivă a limitelor de cursă. Acces dublu la șuruburile de reglaj.

Robustețe și siguranță

Reductorul metalic în formă de stea conferă motorului o fiabilitate sporită.

Fixare fără suport motor

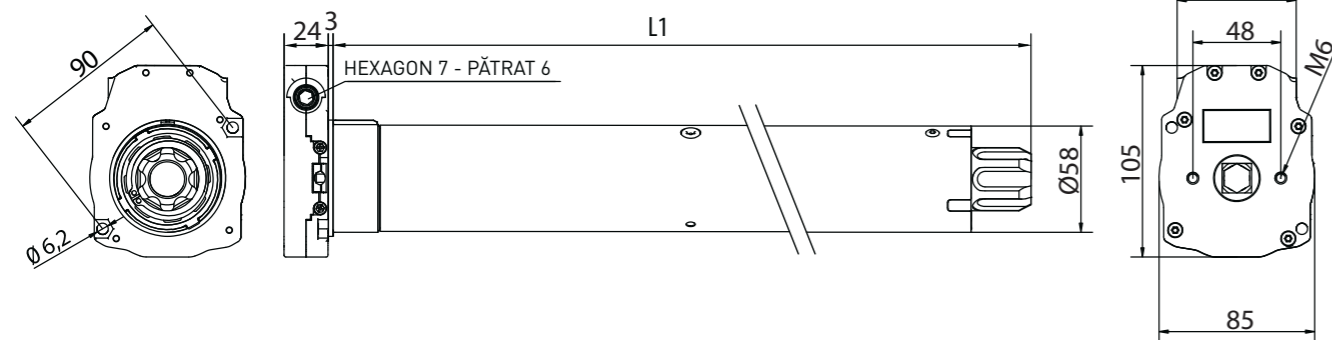
Datorită capului metalic, motorul poate fi fixat direct fără a fi nevoie de suporturi suplimentare.

Aționare de urgență compactă

Dimensiunea redusă permite instalarea motorului în spații limitate.

Raportul de reducere este **1:55**.

MOTOR STANDARD CU REGLAJ MECANIC ȘI ACȚIONARE DE URGENȚĂ



Ocean Ø58

CARACTERISTICI PRINCIPALE

CARACTERISTICI TEHNICE

Cuplul motorului (Nm)	
Viteză (rpm)	
Rotații maxime	
Putere (W)	
Alimentare (V / Hz)	
Consum (A)	
Cablu* 4 x 0,75 (m)	
Timp de funcționare (min)	
Grad de protecție	
Greutate (kg)	
L1(mm)	

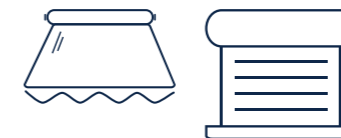
ACCESORII PENTRU OPERAREA MANUALĂ

Pentru lista completă vezi „Accesorii pentru acționarea manuală” la pag. 167

SISTEME COMPATIBILE

Pentru gama completă de sisteme compatibile, vezi „Tabelul de compatibilitate” de la pagina. 122

APLICAȚIE



TEHNOLOGIE



Cod	Cap	Cuplu	Viteză
CMS58061700	Zamac	65 Nm	17 rpm
CMS58081700	Zamac	85 Nm	17 rpm
CMS58101100	Zamac	100 Nm	11 rpm
CMS58121100	Zamac	120 Nm	11 rpm
CMS58027500	Zamac	20 Nm	75 rpm

Certificări disponibile pe site-ul cherubini.it

65/17	85/17	100/11	120/11	20/75
65	85	100	120	20
17	17	11	11	75
29	29	29	29	29
330	375	360	415	415
230/50	230/50	230/50	230/50	230/50
1,50	1,70	1,60	1,90	1,90
lg. 2,5	lg. 2,5	lg. 2,5	lg. 2,5	lg. 2,5
4	4	4	4	4
IP44	IP44	IP44	IP44	IP44
7,0	7,0	7,0	7,0	7,0
703	703	703	703	703

*Posibilitatea cablului cu Hirschmann STAS 3.



Manivelă pliabilă
cu lungimea cârligului 150 cm
Ref. 7463 150G 2101



Manivelă de acționare
lg. 150 cm
Ref. 9100 150L CH02



Ochi de acționare hexagonal
7 x 86 mm
Ref. 6010 7008 CH16

AUTOMATIZAREA MOTORULUI CU ACȚIONARE DE URGENȚĂ

Oceanul combinat cu receptoarele radio **TDS Compact** și **Compact Roll** devine un motor controlat radio cu funcții noi.

După o eventuală utilizare cu operare manuală, nu este necesară nicio procedură de resetare a motorului.



OCEAN + TDS Compact

- Detectie obstacol în timpul închiderii.
- Posibilitatea de a regla forța de închidere pe 3 niveluri.
- Prima poziție intermediară programabilă de pe telecomandă.
- A doua poziție intermediară programabilă de la telecomandă și controlată de senzorul de lumină WindTec Lux.



OCEAN + Compact ROLL

- Detectarea obstacolelor pe ambele direcții, setarea sensibilității pe 3 niveluri.
- Două poziții intermediare programabile și utilizabile de telecomandă.

Wave Wire Ø58

plug & play pentru copertine



Prevăzut cu reglaj electronic al limitelor de cursă și codificator

UȘOR DE INSTALAT, UȘOR DE PROGRAMAT!

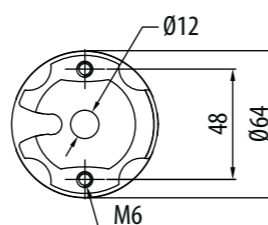
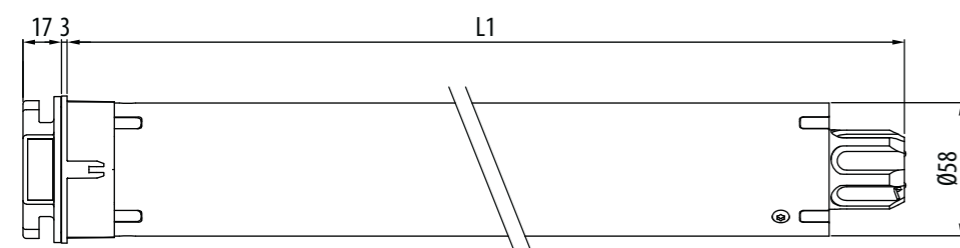
- Pentru copertinele cu casetă, motorul permite setarea automată a limitei de cursă la închidere.
- Pentru alte tipuri de copertine este posibil să setați manual ambele limite de cursă, prin secvențe simple de pe comutator.
- Reglarea limitelor de cursă prin intermediul comutatorului: nu este nevoie să accesați capul motorului.
- NU ESTE NECESAR BUTON DEDICAT!

Funcții specifice

- Poate fi conectat direct sau în paralel.



MOTOR STANDARD



Wave Wire Ø58

CARACTERISTICI PRINCIPALE

CARACTERISTICI TEHNICE

Cuplul motorului (Nm)	
Viteză (rpm)	
Putere (W)	
Alimentare (V / Hz)	
Consum (A)	
Cablu 4 x 0,75 (m)	
Timp de funcționare (min)	
Grad de protecție	
Greutate (kg)	
L1(mm)	

APLICAȚIE



Cod	Cap	Cuplu	Viteză
CEW58061700	Zamac	65 Nm	17 rpm
CEW58081700	Zamac	85 Nm	17 rpm
CEW58121100	Zamac	120 Nm	11 rpm

Certificări disponibile pe site-ul cherubini.it

65/17	85/17	120/11
65	85	120
17	17	11
330	375	415
230/50	230/50	230/50
1,50	1,70	1,90
lg. 2,5	lg. 2,5	lg. 2,5
4	4	4
IP44	IP44	IP44
6,0	6,0	6,0
646	646	646

SISTEME COMPATIBILE

Pentru gama completă de sisteme compatibile, vezi „Tabelul de compatibilitate” de la pagina. 122



Telecomenzi Cherubini

Telecomenzi cu 1 canal, multicanal sau de perete.



Receptor radio TDS Gold

Cu acest receptor este posibilă operarea automată a motoarelor.



Comenzile climatice WindTec SC

Senzori de vânt, soare-vânt, cu conexiune radio prin unitate de comandă și senzor de vânt cu conexiune prin cablu.

Tronic RX Ø58

siguranță și confort



Reglaj electronic cu radio integrat și comandă prin cablu

Reglare simplă și intuitivă din telecomandă a limitelor de cursă.

Tehnologia codicatorului face posibilă păstrarea poziției setate cu precizie și fiabilitate optimă.

Siguranță și simplitate

Sistem de codificare „Rolling Code” de înaltă securitate.

Programare și funcționare ușoară: motorul confirmă toate etapele prin intermediul unor scurte rotații.

Funcții specifice

- Reglarea manuală și semiautomată a limitelor de cursă.
- Protecție împotriva înghețului și detectarea obstacolelor pe ambele direcții, setarea sensibilității pe 3 niveluri.
- Posibilitatea memorării unei poziții intermediare.
- Posibilitate de programare din telecomandă sau din comutator.

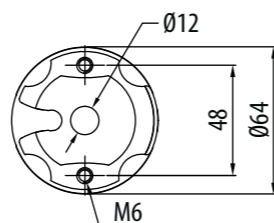
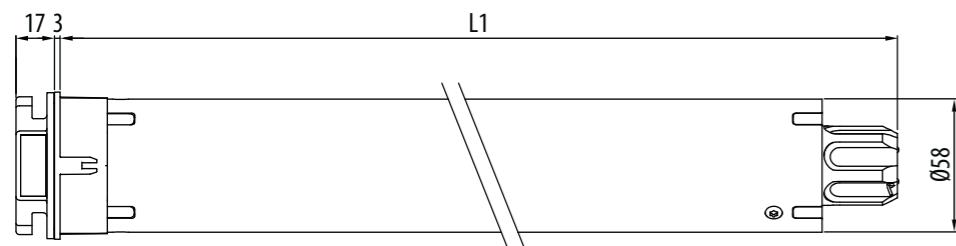
Conexiuni opționale

Comutator cablat.

MOTOR RADIO CU REGLAJ ELECTRONIC



MARO - FAZĂ
ALB - COMUTATOR CABLAT
ALBASTRU - NUL
GALBEN - VERDE ⊕



Tronic RX Ø58

CARACTERISTICI PRINCIPALE

CARACTERISTICI TEHNICE

Cuplul motorului (Nm)	65	85	100	120
Viteză (rpm)	17	17	11	11
Putere (W)	330	375	360	415
Alimentare (V / Hz)	230/50	230/50	230/50	230/50
Frecvența radio (MHz)	433,92	433,92	433,92	433,92
Consum (A)	1,50	1,70	1,60	1,90
Cablu 4 x 0,75 (m)	lg. 2,5	lg. 2,5	lg. 2,5	lg. 2,5
Timp de funcționare (min)	4	4	4	4
Grad de protecție	IP44	IP44	IP44	IP44
Capacitate de stocare a receptorului (Nr. Telecomenzi)	15	15	15	15
Greutate (kg)	6,0	6,0	6,0	6,0
L1(mm)	646	646	646	646

SISTEME COMPATIBILE

Pentru gama completă de sisteme compatibile, vezi „Tabelul de compatibilitate” de la pagina. 122

APLICAȚIE



TEHNOLOGIE



Cod	Cap	Cuplu	Viteză
CER58061700	Zamac	65 Nm	17 rpm
CER58081700	Zamac	85 Nm	17 rpm
CER58101100	Zamac	100 Nm	11 rpm
CER58121100	Zamac	120 Nm	11 rpm

Certificări disponibile pe site-ul cherubini.it

65/17	85/17	100/11	120/11
65	85	100	120
17	17	11	11
330	375	360	415
230/50	230/50	230/50	230/50
433,92	433,92	433,92	433,92
1,50	1,70	1,60	1,90
lg. 2,5	lg. 2,5	lg. 2,5	lg. 2,5
4	4	4	4
IP44	IP44	IP44	IP44
15	15	15	15
6,0	6,0	6,0	6,0
646	646	646	646



Telecomenzi Cherubini

Telecomenzi cu 1 canal, multicanal sau de perete.



Transmițător Domotic

Vă permite să integrați motoarele radio Cherubini în sistemul de automatizare a casei.



METAHome Gateway

Permite controlul dispozitivelor Z-Wave și al motoarelor radio Cherubini CRC RX prin smartphone-uri și asistenți vocali.

Clima Plus RX Ø58

pentru toate tipurile de rulouri cu lamele reglabile



Reglaj electronic cu radio integrat și comandă prin cablu

Posibilitate de programare din telecomandă sau din comutator.

Compatibil cu majoritatea sistemelor de automatizare de pe piață.

Setare înclinare lamele

Cele 5 opțiuni de înclinare programabile vă permit să controlați toate tipurile de rulouri cu lamele orientabile de pe piață.

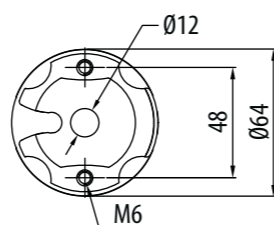
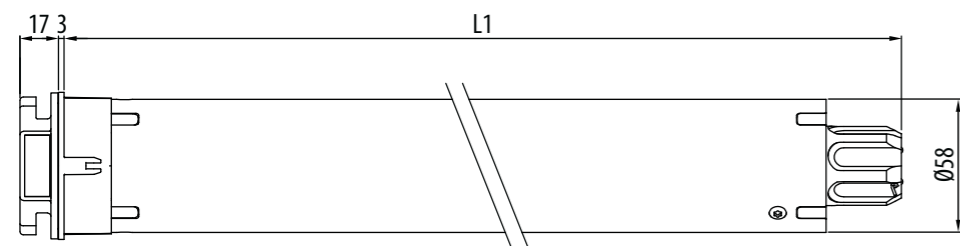
Funcții specifice

- Reglarea manuală și semiautomată a limitelor de cursă.
- Protecție împotriva înghețului și detectarea obstacolelor pe ambele direcții, setarea sensibilității pe 3 niveluri.
- Posibilitatea memorării unei poziții intermediare.

Conexiuni opționale

Comutator cablat.

MOTOR STANDARD



Clima Plus RX Ø58

CARACTERISTICI PRINCIPALE

CARACTERISTICI TEHNICE

Cuplul motorului (Nm)	65	85	100	120
Viteză (rpm)	12	12	11	11
Putere (W)	330	330	360	415
Alimentare (V / Hz)	230/50	230/50	230/50	230/50
Frecvența radio (MHz)	433,92	433,92	433,92	433,92
Consum (A)	1,50	1,50	1,60	1,90
Cablul 4 x 0,75 (m)	lg. 2,5	lg. 2,5	lg. 2,5	lg. 2,5
Timp de funcționare (min)	4	4	4	4
Grad de protecție	IP44	IP44	IP44	IP44
Capacitate de stocare a receptorului (Nr. Telecomenzi)	15	15	15	15
Greutate (kg)	6,0	6,0	6,0	6,0
L1(mm)	646	646	646	646

SISTEME COMPATIBILE

Pentru gama completă de sisteme compatibile, vezi „Tabelul de compatibilitate” de la pagina. 122

APLICAȚIE



TEHNOLOGIE



Cod	Cap	Cuplu	Viteză
CED58061200	Zamac	65 Nm	12 rpm
CED58081200	Zamac	85 Nm	12 rpm
CED58101100	Zamac	100 Nm	11 rpm
CED58121100	Zamac	120 Nm	11 rpm

Certificări disponibile pe site-ul cherubini.it

65/12	85/12	100/11	120/11
65	85	100	120
12	12	11	11
330	330	360	415
230/50	230/50	230/50	230/50
433,92	433,92	433,92	433,92
1,50	1,50	1,60	1,90
lg. 2,5	lg. 2,5	lg. 2,5	lg. 2,5
4	4	4	4
IP44	IP44	IP44	IP44
15	15	15	15
6,0	6,0	6,0	6,0
646	646	646	646



Telecomenzi Cherubini

Telecomenzi cu 1 canal, multicanal sau de perete.



Transmițător Domestic

Vă permite să integrați motoarele radio Cherubini în sistemul de automatizare a casei.



METAHome Gateway

Permite controlul dispozitivelor Z-Wave și al motoarelor radio Cherubini CRC RX prin smartphone-uri și asistenți vocali.

Dimio ZRX Ø58



tehnologie dual-radio și mai multă putere pentru rulourile cu lamele orientabile

Reglaj electronic cu dual-radio integrat Cherubini CRC RX și Z-Wave

Asociat cu interfața, motorul poate fi controlat de asistenți vocali (Google Home și Amazon Alexa), precum și de telecomenzi CRC RX, comutatoare și alte aplicații online.

Setare înclinare lamele

Cele 5 opțiuni de înclinare programabile vă permit să controlați toate tipurile de rulouri cu lamele orientabile de pe piață.

Returnarea totală a informațiilor

Motorul își actualizează poziția în conformitate cu orice tip de comandă primită: prin cablu din buton sau comutator, prin radio CRC RX din telecomandă, prin rețeaua Z-Wave, prin asistent vocal, tabletă sau smartphone.

Funcționalitate

Datorită tehnologiei dual radio, motorul oferă aceleași avantaje și ușurință de programare ca și gama Cherubini, plus o integrare perfectă în sistemele de automatizare a clădirilor Z-Wave.

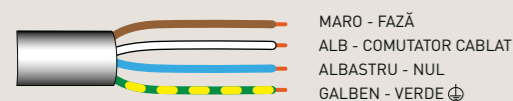
Funcții specifice

- Reglarea manuală și semiautomată a limitelor de cursă.
- Protecție împotriva înghețului și detectarea obstacolelor pe ambele direcții, setarea sensibilității pe 3 niveluri.
- Posibilitatea memorării unei poziții intermediare.

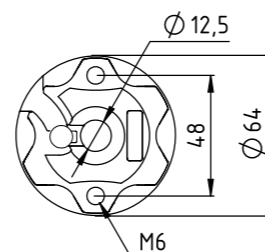
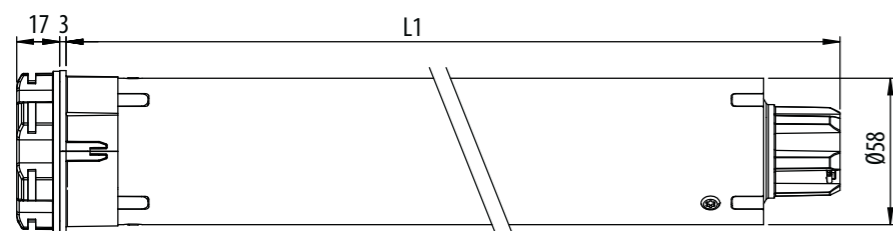
Conexiuni opționale

Comutator cablat.

MOTOR RADIO CU REGLAJ ELECTRONIC



MARO - FAZĂ
ALB - COMUTATOR CABLAT
ALBASTRU - NUL
GALBEN - VERDE



Dimio ZRX Ø58

CARACTERISTICI PRINCIPALE

CARACTERISTICI TEHNICE

Cuplul motorului (Nm)	65	85	100	120
Viteză (rpm)	12	12	11	11
Putere (W)	330	330	360	415
Alimentare (V / Hz)	230/50	230/50	230/50	230/50
Frecvența radio (MHz)	433,92	433,92	433,92	433,92
Consum (A)	1,50	1,50	1,60	1,90
Cablu 4 x 0,75 (m)	lg. 4,5	lg. 4,5	lg. 4,5	lg. 4,5
Timp de funcționare (min)	4	4	4	4
Grad de protecție	IP44	IP44	IP44	IP44
Capacitate de stocare a receptorului (Nr. Telecomenzi)	15	15	15	15
Greutate (kg)	6,0	6,0	6,0	6,0
L1(mm)	646	646	646	646

SISTEME COMPATIBILE

Pentru gama completă de sisteme compatibile, vezi „Tabelul de compatibilitate” de la pagina. 122

APLICAȚIE



TEHNOLOGIE



Cod	Cap	Cuplu	Viteză
CZD58061200	Zamac	65 Nm	12 rpm
CZD58081200	Zamac	85 Nm	12 rpm
CZD58101100	Zamac	100 Nm	11 rpm
CZD58121100	Zamac	120 Nm	11 rpm

Certificări disponibile pe site-ul cherubini.it

65/12	85/12	100/11	120/11
65	85	100	120
12	12	11	11
330	330	360	415
230/50	230/50	230/50	230/50
433,92	433,92	433,92	433,92
1,50	1,50	1,60	1,90
lg. 4,5	lg. 4,5	lg. 4,5	lg. 4,5
4	4	4	4
IP44	IP44	IP44	IP44
15	15	15	15
6,0	6,0	6,0	6,0
646	646	646	646



Telecomenzi Cherubini

Telecomenzi cu 1 canal, multicanal sau de perete.



Transmițător Domotic

Vă permite să integrați motoarele radio Cherubini în sistemul de automatizare a casei.



METAHome Gateway

Permite controlul dispozitivelor Z-Wave și al motoarelor radio Cherubini CRC RX prin smartphone-uri și asistenți vocali.

Wave RX Ø58

motorul pentru toate tipurile de copertine



Reglaj electronic cu radio integrat și comandă prin cablu

Fixare fără suport motor

Datorită capului metalic, motorul poate fi fixat direct pe suport.

Reglarea forței de închidere

Posibilitatea reglării forței aplicate garantează închiderea perfectă a copertinelor tip „casetă”, evitând pericolul de a supune țesătura copertinei la o întindere excesivă.

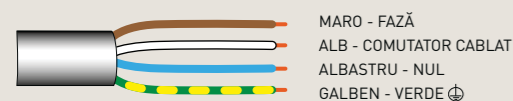
Funcții specifice

- Detectarea obstacolelor la închidere, setarea sensibilității pe 3 niveluri.
- Controlul cuplului pentru oprirea închiderii copertinelor tip „casetă”.
- Posibilitatea memorării unei poziții intermediare.
- Posibilitate de programare din telecomandă sau din comutator.

Conexiuni opționale

Comutator cablat.
Conexiune radio la comenzile climatice WindTec, Mistral și Rugiada.

MOTOR RADIO CU REGLAJ ELECTRONIC



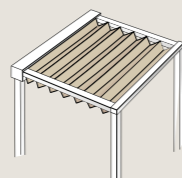
MARO - FAZĂ
ALB - COMUTATOR CABLAT
ALBASTRU - NUL
GALBEN - VERDE



FUNȚII PENTRU PERGOLE ȘI VERANDE

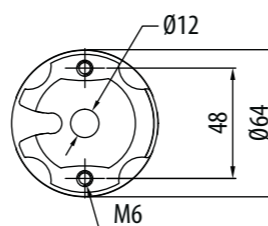
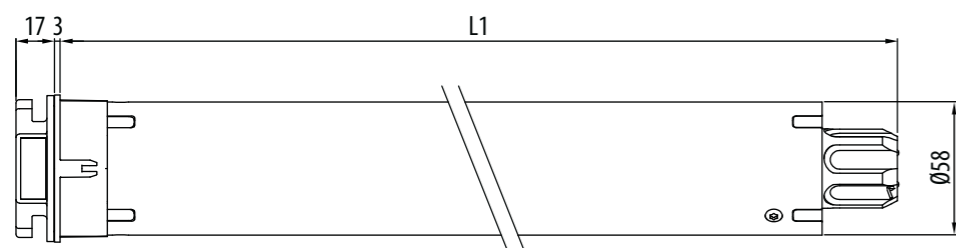
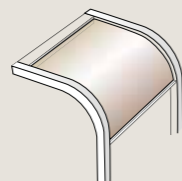
Pergolele încastrate

În pergolele înclinate, motorul se oprește automat atunci când materialul atinge poziția maximă de extensie: pentru a memora limita de cursă, este suficientă executarea unei secvențe de pe telecomandă. Din acest moment, motorul se oprește de fiecare dată când atinge limita de cursă la deschidere, menținând întins materialul copertinei.



Pergole și copertine orizontale

Pentru pergole și copertine orizontale este posibilă activarea funcției de întindere a țesăturii: motorul, după ce a atins limita la deschidere, efectuează automat o scurtă rotire înapoi pentru a întinde materialul.



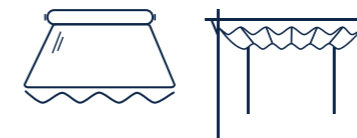
Wave RX Ø58

CARACTERISTICI PRINCIPALE

CARACTERISTICI TEHNICE

Cuplul motorului (Nm)	65	85	100	120	20	40
Viteză (rpm)	17	17	11	11	75	32
Putere (W)	330	375	360	415	415	360
Alimentare (V / Hz)	230/50	230/50	230/50	230/50	230/50	230/50
Frecvența radio (MHz)	433,92	433,92	433,92	433,92	433,92	433,92
Consum (A)	1,50	1,70	1,60	1,90	1,90	1,60
Cablu 4 x 0,75 (m)	lg. 4,5	lg. 4,5	lg. 4,5	lg. 4,5	lg. 4,5	lg. 4,5
Timp de funcționare (min)	4	4	4	4	4	4
Grad de protecție	IP44	IP44	IP44	IP44	IP44	IP44
Capacitate de stocare a receptorului (Nr. Telecomenzii)	15	15	15	15	15	15
Greutate (kg)	6,0	6,0	6,0	6,0	6,0	6,0
L1(mm)	646	646	646	646	646	646

APLICAȚIE



TEHNOLOGIE



Cod	Cap	Cuplu	Viteză
CET58061700	Zamac	65 Nm	17 rpm
CET58081700	Zamac	85 Nm	17 rpm
CET58101100	Zamac	100 Nm	11 rpm
CET58121100	Zamac	120 Nm	11 rpm
CET58027500	Zamac	20 Nm	75 rpm
CET58043200	Zamac	40 Nm	32 rpm

Certificări disponibile pe site-ul cherubini.it

65/17	85/17	100/11	120/11	20/75	40/32
65	85	100	120	20	40
17	17	11	11	75	32
330	375	360	415	415	360
230/50	230/50	230/50	230/50	230/50	230/50
433,92	433,92	433,92	433,92	433,92	433,92
1,50	1,70	1,60	1,90	1,90	1,60
lg. 4,5	lg. 4,5	lg. 4,5	lg. 4,5	lg. 4,5	lg. 4,5
4	4	4	4	4	4
IP44	IP44	IP44	IP44	IP44	IP44
15	15	15	15	15	15
6,0	6,0	6,0	6,0	6,0	6,0
646	646	646	646	646	646



Telecomenzi Cherubini

Telecomenzi cu 1 canal, multicanal sau de perete.

Pluviometru radio Rugiada TX

Senzor de ploaie conectat la un transmițător Domotic Cherubini.

Comenzi climatice WindTec și Mistral

Senzori de vânt, soare-vânt pe vibrații cu conexiune radio la motor (fără fir).

METAHome Gateway

Permite controlul dispozitivelor Z-Wave și al motoarelor radio Cherubini CRC RX prin smartphone-uri și asistenți vocali.

SISTEME COMPATIBILE

Pentru gama completă de sisteme compatibile, vezi „Tabelul de compatibilitate” de la pagina. 122

Ora ZRX Ø58

motor pentru copertine casetate cu material lung



Reglaj electronic cu dual-radio integrat Cherubini CRC RX și Z-Wave

Asociat cu interfața, motorul poate fi controlat de asistenți vocali (Google Home și Amazon Alexa), precum și de telecomenzi CRC RX, comutatoare și alte aplicații online.

Returnarea totală a informațiilor

Motorul își actualizează poziția în conformitate cu orice tip de comandă primită: prin cablu din buton sau comutator, prin radio CRC RX din telecomandă, prin rețeaua Z-Wave, prin asistent vocal, tabletă sau smartphone.

Funcționalitate

Datorită tehnologiei dual radio, motorul oferă aceleași avantaje și ușurință de programare ca și gama Cherubini, plus o integrare perfectă în sistemele de automatizare a clădirilor Z-Wave.

Funcții specifice

- Detectarea obstacolelor la închidere, setarea sensibilității pe 3 niveluri.
- Controlul cuplului pentru oprirea închiderii copertinelor tip „casetă”.
- Posibilitatea memorării unei poziții intermediare.

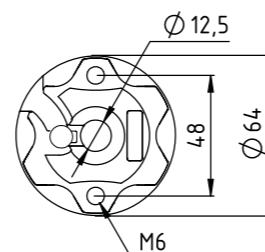
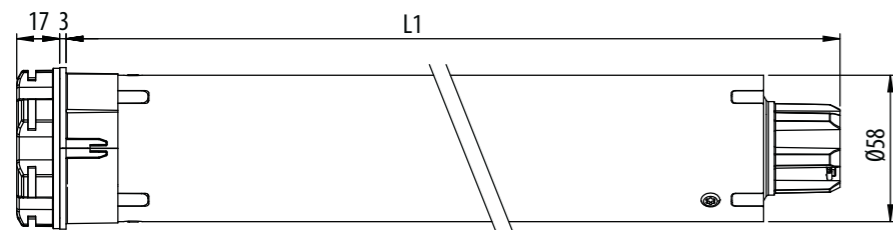
Conexiuni opționale

Comutator cablat.

MOTOR RADIO CU REGLAJ ELECTRONIC



MARO - FAZĂ
ALB - COMUTATOR CABLAT
ALBASTRU - NUL
GALBEN - VERDE ⊕



Ora ZRX Ø58

CARACTERISTICI PRINCIPALE

CARACTERISTICI TEHNICE

Cuplul motorului (Nm)	65	85	100	120
Viteză (rpm)	17	17	11	11
Putere (W)	330	375	360	415
Alimentare (V / Hz)	230/50	230/50	230/50	230/50
Frecvența radio (MHz)	433,92	433,92	433,92	433,92
Consum (A)	1,50	1,70	1,60	1,90
Cablu 4 x 0,75 (m)	lg. 4,5	lg. 4,5	lg. 4,5	lg. 4,5
Timp de funcționare (min)	4	4	4	4
Grad de protecție	IP44	IP44	IP44	IP44
Capacitate de stocare a receptorului (Nr. Telecomenzi)	15	15	15	15
Greutate (kg)	6,0	6,0	6,0	6,0
L1(mm)	646	646	646	646

SISTEME COMPATIBILE

Pentru gama completă de sisteme compatibile, vezi „Tabelul de compatibilitate” de la pagina. 122

APLICAȚIE



TEHNOLOGIE



Cod	Cap	Cuplu	Viteză
CZT58061700	Zamac	65 Nm	17 rpm
CZT58081700	Zamac	85 Nm	17 rpm
CZT58101100	Zamac	100 Nm	11 rpm
CZT58121100	Zamac	120 Nm	11 rpm

Certificări disponibile pe site-ul cherubini.it

	65/17	85/17	100/11	120/11
Cuplul motorului (Nm)	65	85	100	120
Viteză (rpm)	17	17	11	11
Putere (W)	330	375	360	415
Alimentare (V / Hz)	230/50	230/50	230/50	230/50
Frecvența radio (MHz)	433,92	433,92	433,92	433,92
Consum (A)	1,50	1,70	1,60	1,90
Cablu 4 x 0,75 (m)	lg. 4,5	lg. 4,5	lg. 4,5	lg. 4,5
Timp de funcționare (min)	4	4	4	4
Grad de protecție	IP44	IP44	IP44	IP44
Capacitate de stocare a receptorului (Nr. Telecomenzi)	15	15	15	15
Greutate (kg)	6,0	6,0	6,0	6,0
L1(mm)	646	646	646	646



Telecomenzi Cherubini

Telecomenzi cu 1 canal, multicanal sau de perete.

Pluviometru radio Rugiada TX

Senzor de ploaie conectat la un transmițător Domotic Cherubini.

Comenzi climatice WindTec și Mistral

Senzori de vânt, soare-vânt pe vibrații cu conexiune radio la motor (fără fir).

METAHome Gateway

Permite controlul dispozitivelor Z-Wave și al motoarelor radio Cherubini CRC RX prin smartphone-uri și asistenți vocali.

Wave Lock RX Ø58

motorul pentru copertine cu cuplare automată



Reglaj electronic cu radio integrat și comandă prin cablu

Wave Lock RX a fost creat pentru a fi adaptat cu o mare flexibilitate la toate copertinele orizontale sau verticale echipate cu cuplare automată.

Programarea electronică a cuplajului și forței de întindere asigură o funcționare constantă în timp.

Fixare fără suport motor

Datorită capului metallic, motorul poate fi fixat direct pe suport.

Funcții specifice

- Sistem automat programabil de agățare și dezactivare a copertinei.
- Posibilitatea de a memora cuplarea și decuplarea automată a copertinei în poziția intermediară.
- Detectarea obstacolelor la închidere, setarea sensibilității pe 3 niveluri.
- Controlul cuplului pentru oprirea închiderii copertinelor tip „casetă”.
- Posibilitate de programare din telecomandă sau din comutator.

Conexiuni opționale

Comutator cablat.

Conexiune radio la comenzile climatice WindTec, Mistral și Rugiada.

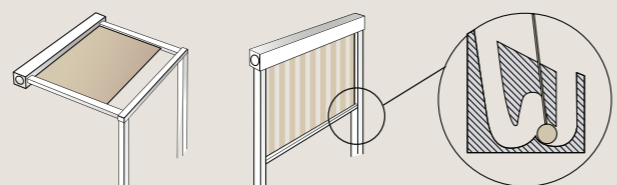
MOTOR RADIO CU REGLAJ ELECTRONIC



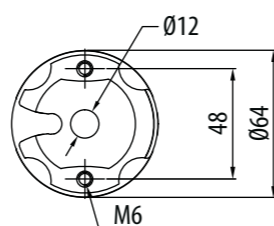
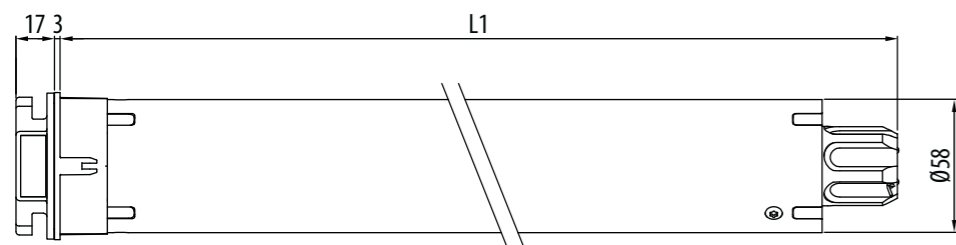
MARO - FAZĂ
ALB - COMUTATOR CABLAT
ALBASTRU - NUL
GALBEN - VERDE ⊕



COPERTINE CU MECANISM DE BLOCARE



SISTEM DE CUPLARE/
DECUPLARE



Wave Lock RX Ø58

CARACTERISTICI PRINCIPALE

CARACTERISTICI TEHNICE

Cuplul motorului (Nm)	85	100	120
Viteză (rpm)	17	11	11
Putere (W)	375	360	415
Alimentare (V / Hz)	230/50	230/50	230/50
Frecvența radio (MHz)	433,92	433,92	433,92
Consum (A)	1,70	1,60	1,90
Cablu 4 x 0,75 (m)	lg. 4,5	lg. 4,5	lg. 4,5
Timp de funcționare (min)	4	4	4
Grad de protecție	IP44	IP44	IP44
Capacitate de stocare a receptorului (Nr. Telecomenzi)	15	15	15
Greutate (kg)	6,0	6,0	6,0
L1(mm)	646	646	646

APLICAȚIE



TEHNOLOGIE



Cod	Cap	Cuplu	Viteză
CET58081725	Zamac	85 Nm	17 rpm
CET58101125	Zamac	100 Nm	11 rpm
CET58121125	Zamac	120 Nm	11 rpm

Certificări disponibile pe site-ul cherubini.it

85/17	100/11	120/11	
Cuplul motorului (Nm)	85	100	120
Viteză (rpm)	17	11	11
Putere (W)	375	360	415
Alimentare (V / Hz)	230/50	230/50	230/50
Frecvența radio (MHz)	433,92	433,92	433,92
Consum (A)	1,70	1,60	1,90
Cablu 4 x 0,75 (m)	lg. 4,5	lg. 4,5	lg. 4,5
Timp de funcționare (min)	4	4	4
Grad de protecție	IP44	IP44	IP44
Capacitate de stocare a receptorului (Nr. Telecomenzi)	15	15	15
Greutate (kg)	6,0	6,0	6,0
L1(mm)	646	646	646

SISTEME COMPATIBILE

Pentru gama completă de sisteme compatibile, vezi „Tabelul de compatibilitate” de la pagina. 122



Telecomenzi Cherubini

Telecomenzi cu 1 canal, multicanal sau de perete.

Pluviometru radio Rugiada TX

Senzor de ploaie conectat la un transmițător Domotic Cherubini.

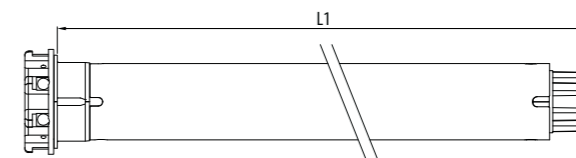
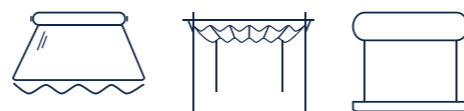
Comenzi climatice WindTec și Mistral

Senzori de vânt, soare-vânt pe vibrații cu conexiune radio la motor (fără fir).

METAHome Gateway

Permite controlul dispozitivelor Z-Wave și al motoarelor radio Cherubini CRC RX prin smartphone-uri și asistenți vocali.

Motoare rapide



			Cuplu/Viteză	Cod	Cuplu	Viteză	Greutate (Kg)	L1(mm)	Pentru detalii:
Plug&Play		PLUG&PLAY PLUS Ø35 Reglaj electronic și comandă prin cablu	5/30	CEQ35053000	5 Nm	30 rpm	1,7	547	Pag. 36
Roll		ROLL Ø35 Reglaj mecanic limite de cursă	3/30	CMP35033000	3 Nm	30 rpm	1,6	477	Pag. 34
			5/30	CMP35053000	5 Nm	30 rpm	1,6	477	Pag. 34
Senso Wire		SENSO WIRE Ø35 Reglaj electronic și comandă prin cablu	5/30	CEG35053000	5 Nm	30 rpm	1,7	547	Pag. 38
			7/30	CEG45073000	7 Nm	30 rpm	2,5	503	Pag. 76
				CEG45153000	15 Nm	30 rpm	3,2	543	Pag. 76
Senso RX		SENSO RX Ø35 Reglaj electronic și radio integrat	3/30	CEA35033000	3 Nm	30 rpm	1,7	547	Pag. 42
			5/30	CEA35053000	5 Nm	30 rpm	1,7	547	Pag. 42
			7/30	CEA45073000	7 Nm	30 rpm	2,5	503	Pag. 94
				CEA45153000	15 Nm	30 rpm	3,2	543	Pag. 94
Wave RX		WAVE RX Ø58 Reglaj electronic și radio integrat	20/75	CET58027500	20 Nm	75 rpm	6,0	646	Pag. 112
			40/32	CET58043200	40 Nm	32 rpm	6,0	646	Pag. 112
Garda		GARDA Ø58 Reglaj mecanic limite de cursă	20/75	CME58027500	20 Nm	75 rpm	5,7	646	Pag. 100
			40/32	CME58043200	40 Nm	32 rpm	5,7	646	Pag. 100
Ocean		OCEAN Ø58 Reglaj mecanic și acționare de urgență	20/75	CMS58027500	20 Nm	75 rpm	7,0	703	Pag. 102



SISTEME DE COMANDĂ ȘI AUTOMATIZARE

tabel de compatibilitate	p. 122
accesorii pentru automatizarea casei	
METAHome	p. 124
META	p. 126
RECEPToare DOMOTIC	p. 128
MODUL DE EXTINDERE	p. 130
TRANSMIȚĂTOR DOMOTIC	p. 131
MODUL DOMOTIC	p. 131
gama de telecomenzi GIRO	
GIRO	p. 132
GIRO PLUS	p. 132
GIRO LUX	p. 132
GIRO P-LUX	p. 132
GIRO WALL	p. 136
gama de telecomenzi POP	
POP	p. 134
POP PLUS	p. 134
POP LUX	p. 134
POP P-LUX	p. 134
gama de telecomenzi SKIPPER	
SKIPPER POCKET	p. 137
SKIPPER LCD	p. 138
SKIPPER SENSO	p. 140
gama de telecomenzi TOUCH	
TOUCH-1L	p. 137
TOUCH-LOCK4	p. 137
comenzi climatice	
WINDTEC	p. 142
WINDTEC LUX	p. 142
WINDTEC SC	p. 142
MISTRAL	p. 144
RUGIADA TX pluviometru radio	p. 145
unități de control și receptoare	
TDS COMPACT receptor radio pentru copertine	p. 146
TDS SILVER unitate de control pentru copertine	p. 146
TDS GOLD receptor radio pentru copertine	p. 147
TANDEM receptor radio pentru copertine	p. 147
MINI receptor radio pentru copertine și rulouri	p. 148
MYROLL receptor radio pentru rulouri	p. 148
OPTIME receptor radio pentru rulouri	p. 149
COMPACT ROLL receptor radio pentru rulouri	p. 149
ORIENS CRC receptor radio pentru jaluzele venețiene	p. 150
accesorii electrice	
TEMPORIZATOARE	p. 151
REPETITOR DE SEMNAL "CONFORT"	p. 152
RELEU DE CONTROL MULTIPLU	p. 152
CABLU UNIVERSAL DE PROGRAMARE	p. 152

Tabel

de compatibilitate automatizări



		A510008 MODUL DE EXTINDERE	TEMPORIZATOARE A510027 A510029	A510074 TIMER RADIO	A520007 WINDTEC	A520008 WINDTEC LUX	A520012 MISTRAL	A520016 RUGIADA	TELECOMENZI CHERUBINI	A530058 POCKET 4C	A530100 TOUCH-LOCK4	A530065 TRANSMIȚĂTOR DOMOTIC
REGLAJ ELECTRONIC ȘI RADIO INTEGRAT Z-WAVE	DIMIO ZRX			✓					✓	✓	✓	✓
	INSTA SHORT ZRX			✓					✓	✓	✓	✓
	ORA ZRX			✓	✓	✓	✓	✓	✓	✓	✓	✓
	OPEN ZRX			✓					✓	✓	✓	✓
	REBIS ZRX			✓	✓	✓	✓	✓	✓	✓	✓	✓
REGLAJ ELECTRONIC ȘI RADIO INTEGRAT	SENSO RX			✓	✓	✓	✓	✓	✓	✓	✓	✓
	DOGE RX			✓	✓	✓	✓	✓	✓	✓	✓	✓
	WAVE RX			✓	✓	✓	✓	✓	✓	✓	✓	✓
	WAVE LOCK RX			✓	✓	✓	✓	✓	✓	✓	✓	✓
	TRONIC RX			✓					✓	✓	✓	✓
	MODO RX			✓					✓	✓	✓	✓
	CLIMA PLUS RX			✓					✓	✓	✓	✓
REGLAJ MECANIC ȘI RADIO INTEGRAT	PLUG&PLAY SHORT RX			✓					✓	✓	✓	✓
	MOVI RX		✓		✓	✓	✓	✓	✓	✓	✓	✓
	GARDA RX			✓	✓	✓	✓	✓	✓	✓	✓	✓
REGLAJ ELECTRONIC ȘI COMANDĂ PRIN CABLU	OCEAN RX			✓	✓	✓	✓	✓	✓	✓	✓	✓
	PLUG&PLAY PLUS		✓									
	PLUG&PLAY SHORT		✓									
	PLUG&PLAY		✓									
	PLUG&PLAY OCEAN EASY		✓									
	PLUG&PLAY SAFE EASY		✓									
	PLUG&PLAY EXEO EASY		✓									
	WAVE WIRE		✓									
SENSO WIRE		✓										
REGLAJ MECANIC	MOVI	✓	✓									
	GARDA	✓	✓									
	ROLL	✓	✓									
	MICRO	✓	✓									
REGLAJ MECANIC ȘI ACȚIONARE DE URGENȚĂ	OCEAN	✓	✓									

pentru compatibilități suplimentare vezi tabelul de mai jos

Următoarele motoare, în asociere cu unitățile de comandă indicate, devin compatibile cu alte automatizări:			A520007 WINDTEC	A520008 WINDTEC LUX	A520010 WINDTEC SC	A520012 MISTRAL	A520016 RUGIADA	A510074 TIMER RADIO	TELECOMENZI CHERUBINI	A530058 SKIPPER POCKET 4C	A530065 TRANSMIȚĂTOR DOMOTIC	A530100 TOUCH-LOCK4
REGLAJ ELECTRONIC ȘI COMANDĂ PRIN CABLU	WAVE WIRE SENSO WIRE	+	A510021 TDS SILVER		✓							
			A510030 TANDEM (numai cu WAVE WIRE)	✓	✓	✓	✓	✓	✓		✓	
REGLAJ MECANIC	MOVI GARDA ROLL MICRO		A510020 TDS GOLD	✓	✓	✓	✓	✓	✓		✓	
			A510021 TDS SILVER			✓						
			A510038 TDS COMPACT	✓	✓		✓	✓	✓	✓	✓	✓
REGLAJ MECANIC ȘI ACȚIONARE DE URGENȚĂ	OCEAN	+	A510036 MINI*	✓	✓		✓	✓	✓	✓	✓	✓
			A510037 COMPACT ROLL					✓	✓	✓	✓	✓
			A510039 OPTIME*					✓	✓	✓	✓	✓
			A510062 MYROLL					✓	✓	✓	✓	✓
			A510030 TANDEM**	✓	✓	✓	✓	✓	✓	✓	✓	

* Cu excepția GARDA Ø58 și OCEAN Ø58

** Cu excepția OCEAN Ø45 și Ø58

MetaHome

Conexiune și deschidere pentru un control inteligent



UN SET DE FUNCȚIONALITĂȚI PENTRU CASA INTELIGENTĂ, CONFIGURABIL ȘI MODULAR, CE CORESPUNDE EXIGENȚELOR DVS.

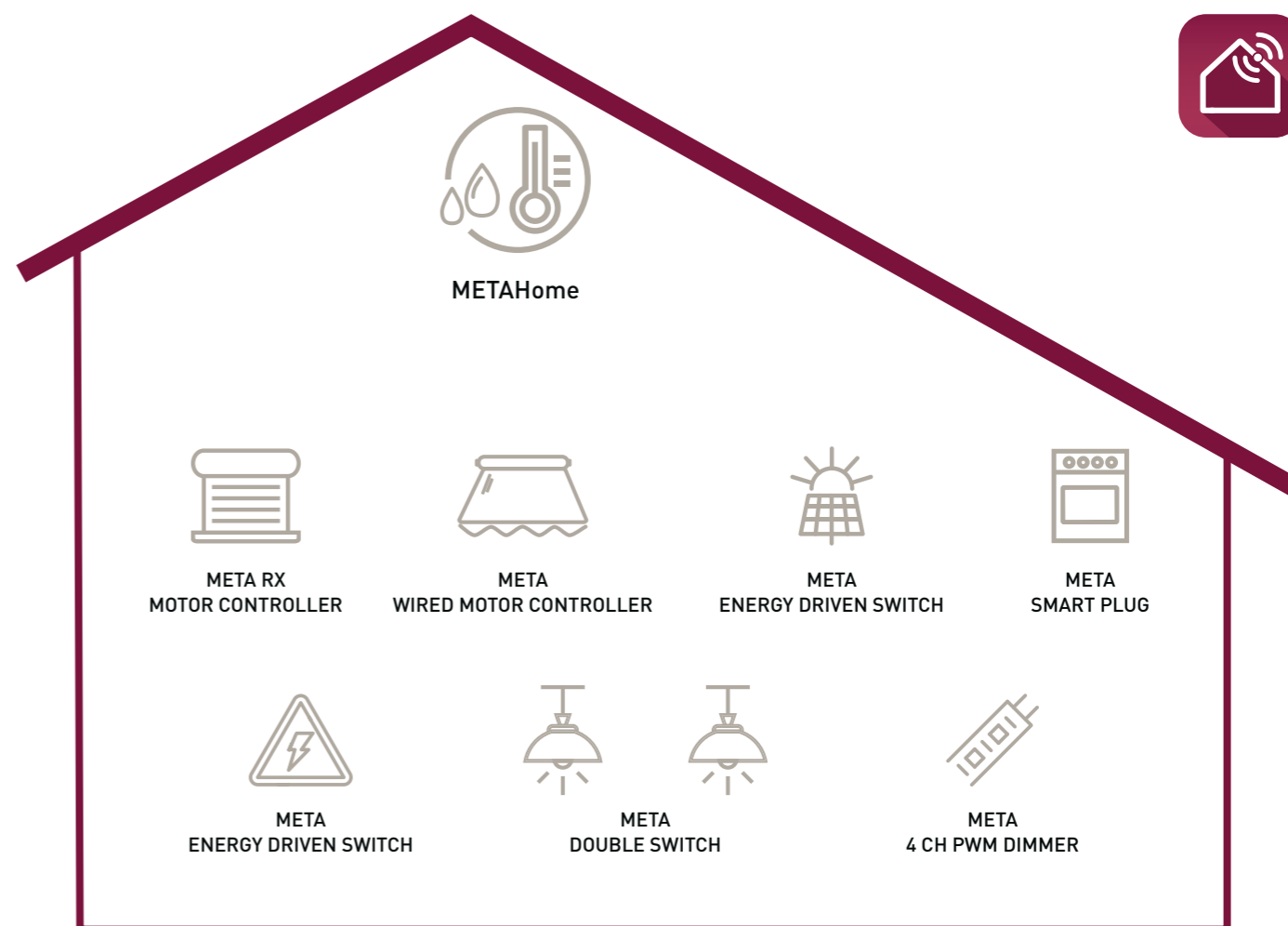
Interfața METAHome vă permite să integrați atât dispozitivele Z-Wave, cât și cele Cherubini Radio CRC RX într-un singur sistem, oferind un set de caracteristici inteligente pentru casă, configurabil și modular pentru fiecare nevoie. Cu METAHome, puteți controla o gamă largă de dispozitive Z-Wave, atât Cherubini, cât și alți producători importanți. METAHome vă permite să optimizați gestionarea unei clădiri prin aplicație, configurând scenarii și automatizări pentru:

- Rulouri
- Copertine și rolete textile
- Încuietori inteligente
- Încălzire
- Aer condiționat
- Iluminat
- Audio și video
- Dispozitive inteligente

Disponibil pentru sistemele de operare mobile iOS și Android.



METAHome este compatibil cu asistenții vocali Google Home și Alexa. Prin intermediul modulelor Cherubini sau ale celor mai importanți producători Z-Wave, este posibil să gestionați funcțiile unei clădiri pentru automatizarea optimă a acesteia, optimizând consumul de energie și confortul zilnic.



METAHome GATEWAY

Interfață cu aplicație dedicată pentru gestionarea unei rețele de dispozitive, atât prin protocolul Cherubini Radio CRC RX, cât și prin Z-Wave, chiar și de la distanță. Disponibil în trei culori: gri, bleumarin și visiniu.



Cod	Model	Culoare	METAHome Gateway	
A510075	METAHome Gateway	Warm Gray	Alimentare	5 V DC
A510076	METAHome Gateway	Burgundy	Temperatura de lucru	-10 +40 °C
A510077	METAHome Gateway	Bleumarin	Protocoale radio	Z-Wave, RF 433,92
			Distanța maximă	100 m în spațiu deschis 40 m în spații închise
			Dimensiuni	105x105x23 mm
			Grad de protecție	IP20

Meta

Un sistem nou,
multiple avantaje

- Dimensiune extrem de mică: cele mai mici module din lume
- Instalare mai ușoară datorită tehnologiei SmartStart
- Raza de transmisie mai lungă: +100 metri
- Module mai performante
- Consum redus și eficiență energetică crescută
- Durată lungă de viață: tehnologie de protecție a contactelor Zero Crossing
- Securitate S2: comunicarea între dispozitive este protejată de standarde avansate de criptare
- Controlul direct al altor dispozitive asociate
- Activarea scenariilor
- Pornit/oprit cu toate tipurile de comutatoare și butoane
- Măsurarea consumului extrem de precisă
- Reacții personalizate la alarme



A510078 META WIRED MOTOR CONTROLLER 7

- Actuator pentru motoare cu conexiune standard
- Funcționează cu orice tip de motor
 - Controlează rulourile, copertinele și roletele textile
 - Posibilitatea de a programa diferite poziții intermediare
 - Sistem de auto-calibrare
 - Recunoaștere a poziției extrem de precisă



A510079 META RX MOTOR CONTROLLER 7

- Actuator pentru motoare CHERUBINI RX (fir alb)
- Controlează rulourile, copertinele și roletele textile
 - Posibilitatea de a programa diferite poziții intermediare
 - Recunoaștere a poziției extrem de precisă



A510081 META 4 CH PWM DIMMER 7

- Potențiomtru 4 canale 12/24 V dc
- Controlează independent intensitatea luminii pe cele 4 canale
 - Funcționează cu lămpi și benzi LED și lămpi cu halogen



A510089 META 2 CH PWM DIMMER ZRX (cu dual-radio)

- Potențiomtru 2 canale 12/24 V dc
- Controlează intensitatea luminii pe cele 2 canale
 - Funcționează cu lămpi și benzi LED și lămpi cu halogen



A510082 META DRY CONTACT SWITCH 7 A510088 META DRY CONTACT SWITCH ZRX (cu dual-radio)

- Relevu monocanal cu contact fără potențial
- Pornirea/oprirea echipamentelor cu alimentare independentă, cum ar fi supapele de gaz și sistemele de irigare
 - Gestionare temporizată atât la pornire, cât și la oprire

CARACTERISTICI

Protocol radio	Seria Z-Wave 700		
Distanța maximă în spațiu deschis	100 m	Dimensiuni	37x37x17 mm
Distanța maximă în spații închise	40 m	Dimensiuni META SMART PLUG	69x44x44 mm
Temperatura de lucru	-10 °C +40 °C	Grad de protecție	IP20



A510083 A510084 A510090

META DOUBLE SWITCH 7

- Actuator cu două ieșiri independente de 230 V pentru lumini și aparate mici
- Disponibil în trei versiuni:
 - A510083 controlat prin semnal de fază L cu contor de consum
 - A510084 controlat prin semnal de nul N cu contor de consum
 - A510090 controlat prin semnal de fază L
 - Canale configurabile în mod independent
 - Opțiuni de configurare multiple
 - Gestionarea temporizată atât la pornire, cât și la oprire pentru ambele canale, în mod independent



A510086 META ENERGY DRIVEN SWITCH-C 7

- Monitorizează consumul de energie și previne defecțiunile electrice
- Versiune 10 kW> pentru toată casa
 - Monitorizează atât energia consumată, cât și energia produsă
 - Măsurarea puterii, energiei și tensiunii curentului
 - Personalizarea controlului sarcinii pe baza energiei măsurate
 - Controlul sarcinilor grele



A510068 META SMART PLUG

- Priză pentru electrocasnice și echipamente de până la 12 A"
- LED multicolor pentru feedback asupra funcționării
 - Detectare supratensiune și supracurent
 - Protecție la suprasarcină
 - Integrează un contor de consum de energie

	Alimentare	Capacitate maximă	Consum în modul stand-by
A510078 META WIRED MOTOR CONTROLLER 7	110-230 V ac 50/60 Hz	5 A	< 230 mW
A510079 META RX MOTOR CONTROLLER 7	110-230 V ac 50/60 Hz	5 A	< 230 mW
A510081 META 4 CH PWM DIMMER 7	12-24 V ac	6 A /canal - Max 13 A	< 100 mW
A510082 META DRY CONTACT SWITCH 7	110-230 V ac 50/60 Hz 24 V dc	15 A (capacitate rezistivă)	< 260 mW
A510083 META DOUBLE SWITCH 7	110-230 V ac 50/60 Hz 24 V dc	2 x 8 A (capacitate rezistivă)	< 260 mW
A510084 META DOUBLE SWITCH 7	110-230 V ac 50/60 Hz 24 V dc	2 x 8 A (capacitate rezistivă)	< 260 mW
A510086 META ENERGY DRIVEN SWITCH-C 7	230 V ac 50/60 Hz	12,5 A	< 260 mW
A510088 META DRY CONTACT SWITCH ZRX	110-230 V ac 50/60 Hz 24 V dc	15 A (capacitate rezistivă)	< 260 mW
A510089 META 2 CH PWM DIMMER ZRX	12-24 V ac	6 A /canal - Max 13 A	< 100 mW
A510090 META DOUBLE SWITCH 7	110-230 V ac 50/60 Hz 24 V dc	2 x 8 A (capacitate rezistivă)	< 260 mW
A510068 META SMART PLUG	230 V ac 50/60 Hz	12 A	< 0,4 W

Receptoare domotice



A510031 POWER ONE



A510032 DUO
A510033 DUO BT



A510042 POWER ONE 2C



A510043 POWER ONE 2M



A510073 DIMMER LED RX

Receptoarele domotice Power One și Duo vă permit să controlați, printr-o telecomandă Cherubini, echipamente electrice de putere mică și medie, de înaltă sau de joasă tensiune, cum ar fi lămpile incandescente etc. Receptorul Duo BT oferă aceeași funcționalitate, dar cu o sursă de alimentare de 12 sau 24 V. Toate cele 3 receptoare au o ieșire de contact fără potențial.

Receptoarele domotice Power One 2C și 2M permit controlul echipamentelor electrice puternice, cum ar fi lămpile cu halogen sau încălzitoarele cu infraroșu. Potrivite și pentru controlul dispozitivelor specifice, cum ar fi sursele de alimentare pentru lumini LED sau tuburi fluorescente etc.

Potențiometrul pentru LED de joasă tensiune RX permite controlul benzilor LED prin 2 canale, configurând cele 2 ieșiri cu 2 moduri diferite: 1D cu o singură încărcare duplicată sau 2L cu 2 sarcini independente.

VERSIUNI

Cod	Model	Funcție
A510031	POWER ONE	Echipamente de putere medie
A510032	DUO	Echipamente cu putere redusă
A510033	DUO BT	Sisteme de automatizare de joasă tensiune
A510042	POWER ONE 2C	Echipamente electrice de mare putere - cablate
A510043	POWER ONE 2M	Echipamente electrice de mare putere - cu bloc terminal
A510073	DIMMER LED RX	Control potențiometru pentru LED-uri

CARACTERISTICI

	A510031 POWER ONE	A510032 DUO	A510033 DUO BT
Alimentare	230 V ac	230 V ac	12/24 V ac/dc
Putere maximă 220 V ac	1000W	2x500W	2x500 W
Temperatura de lucru	-10 °C +50 °C	-10 °C +50 °C	-10 °C +50 °C
Dimensiuni	40 x 40 x 20 mm		
Grad de protecție	IP44	IP44	IP44
Frecvența radio	433,92 MHz	433,92 MHz	433,92 MHz

A510042 POWER ONE 2C A510043 POWER ONE 2M

Alimentare	230 V ac
Putere maximă 220 V ac	Lămpi și încălzitoare cu halogen de 2000 W Lămpi LED și fluorescente de 500 W
Temperatura de lucru	-10 °C +50 °C
Dimensiuni	120 x 35 x 20 mm
Grad de protecție	IP44
Frecvența radio	433,92 MHz

A510073 DIMMER LED RX

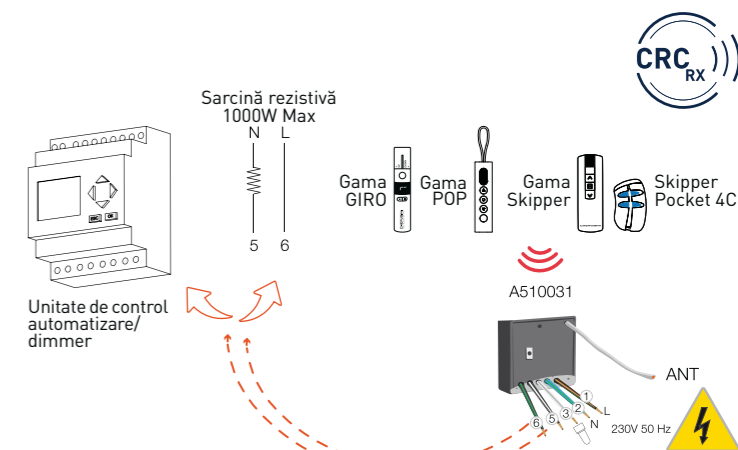
Alimentare	12/24 V ac/dc
Putere maximă	12 V 2x60 W - 24 V 2x120 W
Temperatura de lucru	-10 °C +50 °C
Dimensiuni	48,5 x 48,5 x 22 mm
Grad de protecție	IP20
Frecvența radio	433,92 MHz

POWER ONE A510031

Potrivit pentru alimentarea cu sarcini de putere medie (de exemplu, componente de iluminat)

- Intrare pentru întrerupător sau comutator.
- Ieșire stabilă sau temporizată.

- 1- Maro - Fază
- 2- Albastru - Nul
- 3- Alb - Control prin cablu (opțional)
- 5- Negru - Ieșire 1
- 6- Negru - Comun

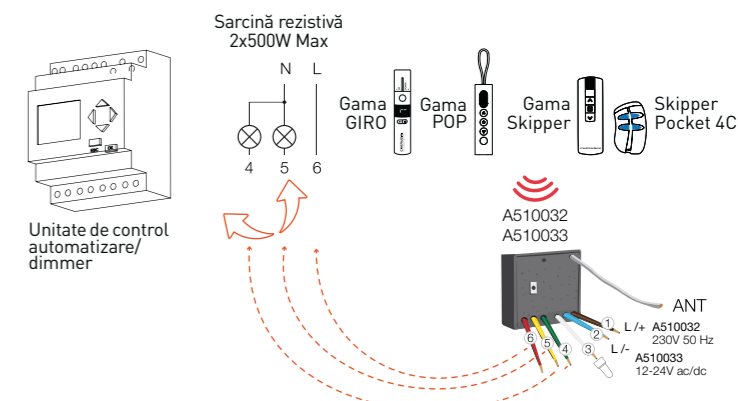


DUO A510032 DUO BT A510033

Potrivit pentru controlul a două sarcini independente sau a unei sarcini de putere redusă (de exemplu: lămpi pentru iluminat).

- Intrare pentru întrerupător sau comutator.
- Ieșire stabilă sau temporizată.

- 1- Maro - Faza/Alim+
- 2- Albastru - Neutru/Alim-
- 3- Alb - Control prin cablu (opțional)
- 4- Verde - Ieșire 2
- 5 - Galben - Ieșire 1
- 6 - Roșu - Comun

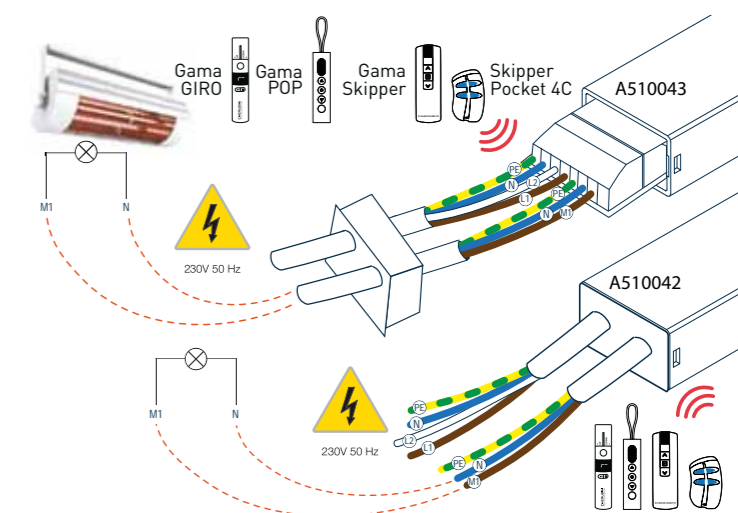


POWER ONE 2C A510042 POWER ONE 2M A510043

Potrivit pentru controlul dispozitivelor electrice, cum ar fi lămpile cu halogen de înaltă performanță sau încălzitoarele cu infraroșu.

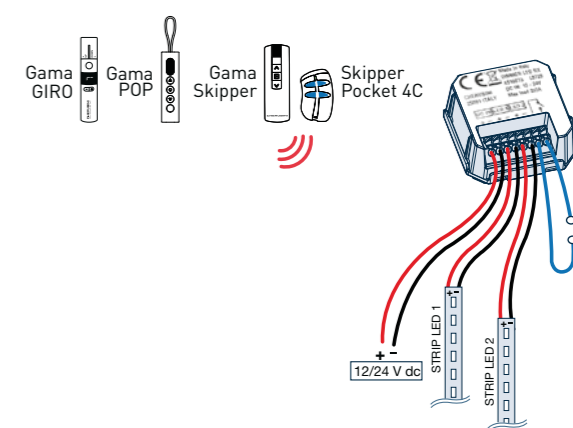
- Intrare pentru întrerupător sau comutator.
- Ieșire stabilă sau temporizată.

- ALIMENTARE
- N - Albastru - Nul
- L1 - Maro - Fază
- L2 - Alb - Control prin cablu (opțional)
- PE - Galben/Verde - Impământare
- SURSĂ
- N - Albastru - Nul sursă
- M1 - Maro - Fază sursă
- PE - Galben/Verde - Impământare



DIMMER LED RX A510073

Potrivit pentru controlul sistemelor de iluminat cu LED cu 2 ieșiri separate, configurabile ca 2 canale cu o sarcină duplicată (1D) sau 2 sarcini independente (2L).



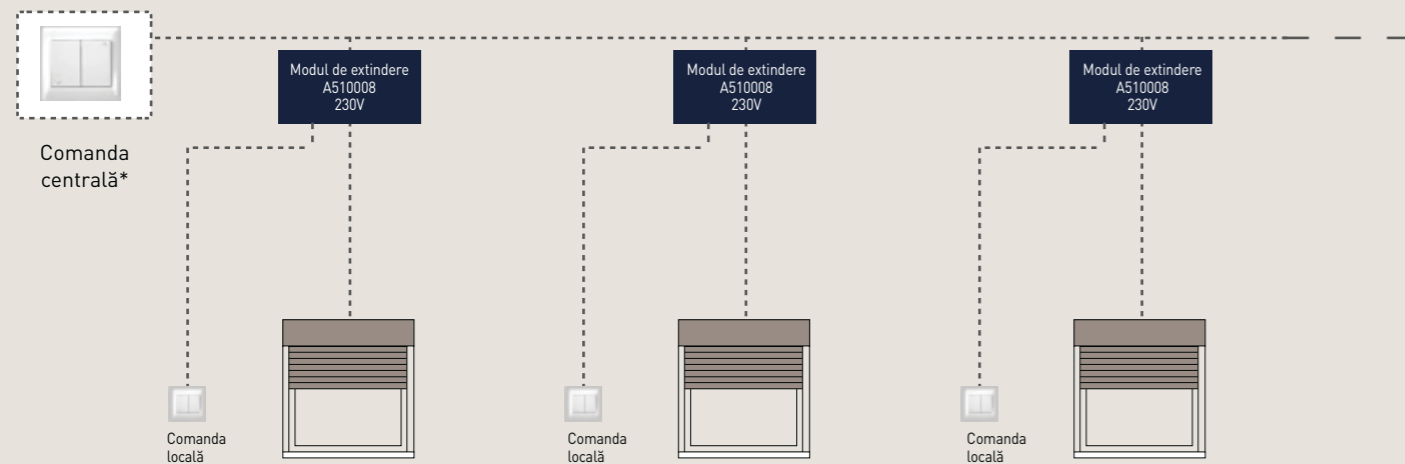
Modul de extindere



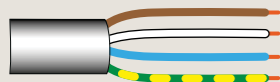
A510008

Permite gruparea mai multor motoare cu posibilitatea de acționare individuală și generală.

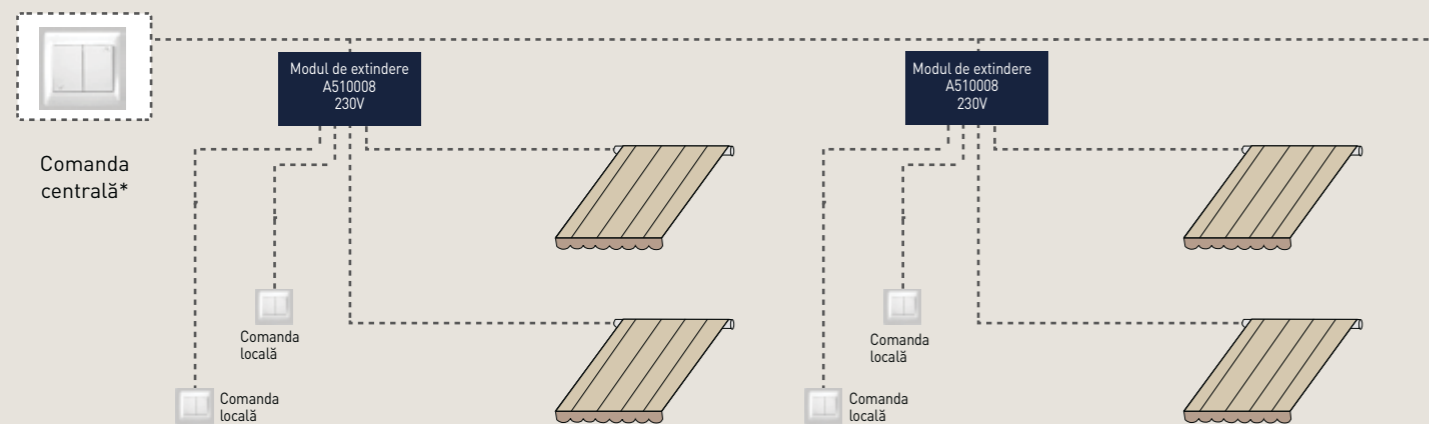
EXEMPLU DE CENTRALIZARE CU MOTOR RADIO CHERUBIN (RX)



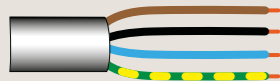
MOTOR RADIO CU REGLAJ ELECTRONIC



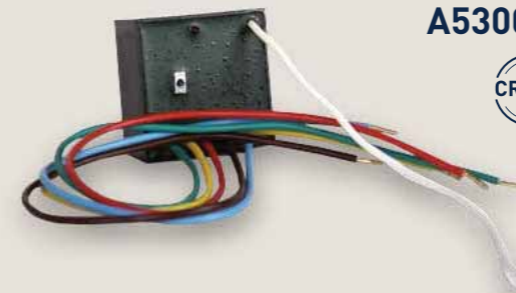
EXEMPLU DE CENTRALIZARE CU MOTOARE CU REGLAJ MECANIC AL LIMITEI DE CURSĂ



MOTOR STANDARD



Transmițător domotic



A530065



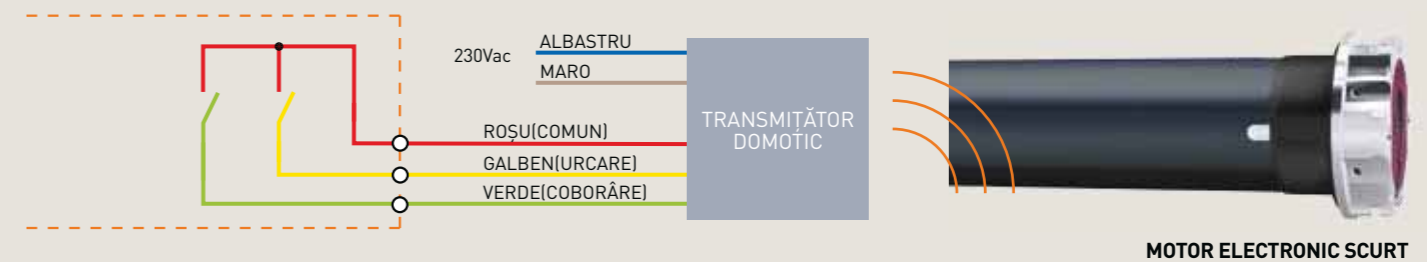
- Această interfață permite adaptarea sistemelor radio Cherubini la unitatea de control pentru automatizarea casei.
- Compatibil cu toate sistemele radio Cherubini: motoare echipate cu fir alb (Tronic RX, Wave RX, Senso RX, Clima Plus RX, P&P Short RX, etc ...) și receptoare radio (TDS Gold, TDS Compact, OPTime, Compact Roll, Mini, Tandem, MyRoll).

CARACTERISTICI

Alimentare	230 V ac
Putere	1,5 W
Frecvența transmisiei	433,92 MHz
Tehnologie	Cod rotativ
Modulație	AM/ASK
Raza de acțiune în spațiu deschis	150 m
Temperatura de lucru	-10 °C +55 °C
Dimensiuni(fără cabluri)	40x40x20 mm
Greutate	80 g

DIAGRAMA DE INSTALARE

- UNITATE DE CONTROL DOMOTIC
- SELECTOR SUS/JOS



MOTOR ELECTRONIC SCURT

Izolator domotic



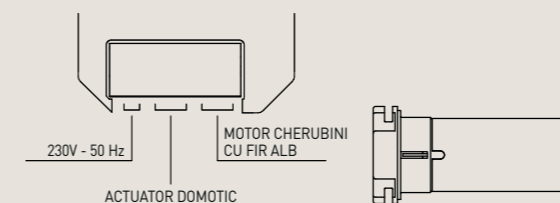
A510052

Această interfață permite conectarea motoarelor Cherubini echipate cu fir alb (Tronic RX, Wave RX, Senso RX, Clima Plus RX, P&P Short RX etc.) la orice actuator domotic de la terți producători.

- Asigură o izolare corectă a conexiunii firului alb.
- Asigură blocarea chiar și în cazul unei defecțiuni a actuatorului.
- De asemenea, este posibil să conectați actuatori cu contact sub tensiune.

CARACTERISTICI

Alimentare	230 V ac - 50/60 Hz
Putere max. motor	500 W
Temperatura de lucru	-10 °C +55 °C
Dimensiuni	48,5x48,5x22 mm
Greutate	38 g
Grad de protecție	IP20



Giro

Telecomenzi din seria Giro

Echilibrul perfect între funcționalitate și design

- Modul de acționare rotativ permite un control mai natural decât butoanele clasice.
- Durată lungă de viață a bateriei.
- Butoanele de programare dedicate sunt protejate în compartimentul bateriei.
- Afișaj alb cu luminozitate ridicată, cu indicație de canal și pictograme pentru activarea/dezactivarea automată a luminii.
- Selectarea canalului și activarea/dezactivarea funcției Lux cu două butoane dedicate.
- Închiderea automată a funcției de programare.

Funcția Lux

Această funcție vă permite să activați sau să dezactivați funcția solară în motoare și receptoare care sunt compatibile cu comenzile climatice WindTec Lux.

Culori:



Warm Gray
RAL
7044



Bleumarín
RAL
5003



Giro



VERSIUNI

Cod	Model	Culoare
A530067L	GIRO	Warm Gray
A530071L	GIRO	Bleumarín
A530069L	GIRO PLUS	Warm Gray
A530073L	GIRO PLUS	Bleumarín
A530068L	GIRO LUX	Warm Gray
A530072L	GIRO LUX	Bleumarín
A530070L	GIRO P-LUX	Warm Gray
A530074L	GIRO P-LUX	Bleumarín

CARACTERISTICI

Baterii de alimentare (incluse)	2 x LR03 (AAA)
Frecvența transmisiei	433,92 MHz
Tehnologie	Cod rotativ
Raza de acțiune în spațiu deschis	150 m
Temperatura de lucru	-10 °C +50 °C
Dimensiuni(mm)	160 x Ø30
Greutate(cu baterii)	100 g

GIRO

- Telecomandă cu un singur canal destinată acționării unui motor sau a unui grup de motoare.
- Indicator frontal cu LED alb cu luminozitate ridicată.
- Butoane dedicate pentru programare și indicator LED pe spatele telecomenzii.

GIRO PLUS

- Telecomandă multicanal cu 7 canale individuale și un canal global.
- Posibilitatea de a vizualiza pe ecran numai canalele utilizate.
- Butoane dedicate pentru selectarea canalului.
- Indicator frontal cu afișaj numeric alb de luminozitate ridicată.
- Butoane dedicate pentru programare și indicator LED pe spatele telecomenzii.

GIRO



GIRO PLUS



GIRO LUX

- Telecomandă cu un canal și activare/dezactivare funcției Lux.
- Butoane dedicate pentru a activa/dezactiva funcția Lux.
- Indicator frontal cu pictograme LED albe cu luminozitate ridicată.
- Butoane dedicate pentru programare și indicator LED pe spatele telecomenzii.

GIRO P-LUX

- Funcția Lux vă permite să activați sau să dezactivați funcția solară individual sau global pe canalul 0.
- Telecomandă multicanal cu 7 canale individuale și un canal global.
- Posibilitatea de a vizualiza pe ecran numai canalele utilizate.
- Indicator frontal cu afișaj numeric și pictograme LED cu luminozitate mare.
- Butoane dedicate pentru programare și indicator LED pe spatele telecomenzii.

GIRO LUX



GIRO P-LUX



Pop

Telecomenzi din seria Pop



Practică, simplă și disponibilă în 6 culori

- Capace colorate asortate cu șnurul detașabil.
- Suport de perete cu șurub ascuns.
- Afișaj LED alb ușor de citit.
- Bateriile de lungă durată AAA și ușor de înlocuit sunt incluse.



Programare

- Funcție de ascundere a canalelor neutilizate.
- Închiderea automată a funcției de programare.



Culori:

carcasă capac/șnur



Set de personalizare

Disponibil la cerere, setul constă din capace și șnururi în 5 culori, cu ajutorul cărora utilizatorul final poate personaliza și diferenția telecomenzile casei sale.



Pop



VERSIUNI

Cod	Model	Culoare
A530126	POP	■
A530127	POP	■
A530138	POP PLUS	■
A530139	POP PLUS	■
A530132	POP LUX	■
A530133	POP LUX	■
A530144	POP P-LUX	■
A530145	POP P-LUX	■

CARACTERISTICI

Alimentare	2,4V - 3V dc
Tip baterie	2 x LR03 (AAA)
Frecvența transmisiei	433,92 MHz
Modulație	AM/ASK
Tehnologie	Cod rotativ
Raza de acțiune în spațiu deschis	100 - 150 m
Temperatura de lucru	-10 °C +50 °C
Dimensiuni(mm)	132 x 32 x 16
Greutate(cu baterii)	63 g

Cod set	Culori
A4508_0L60 Capace și șnururi	■ ■ ■ ■ ■

Cod set de prezentare

A540012	Setul conține două telecomenzi, suport de perete, capace și șnururi interschimbabile.
---------	---

POP

Telecomandă cu un singur canal pentru acționarea unui motor sau a unui grup de motoare.



POP PLUS

Telecomandă cu 7 canale + 1 canal global pentru acționarea unui motor sau grup de motoare, cu posibilitatea de a vizualiza doar canalele utilizate pe afișaj.



POP LUX

Telecomandă cu un singur canal pentru acționarea unui motor sau grup de motoare.

Funcția Lux vă permite să activați și să dezactivați funcția solară în motoare și receptoare compatibile cu senzorul WindTec Lux.



POP P-LUX

Telecomandă cu 7 canale + 1 canal global pentru acționarea unui motor sau grup de motoare.

P-LUX oferă posibilitatea de a vizualiza pe afișaj doar canalele utilizate. Funcția Lux vă permite să activați sau să dezactivați funcția solară în motoare și receptoare compatibile cu senzorul WindTec Lux, individual sau pe canalul global.



Giro Wall

Telecomenzi din seria Giro



Telecomandă de perete

- Telecomandă cu un singur canal pentru acționarea unui motor sau a unui grup de motoare.
- Design subțire și elegant pentru montare pe perete.
- Include un suport de perete complet detașabil.
- Suportul poate fi ajustat pentru a se potrivi în doze pătrate cu scopul de a acoperi orice goluri din zidărie.
- Închiderea automată a funcției de programare.

Culori:



Alb
RAL
9016



Antracit
RAL
7016



VERSIUNI

Cod	Model	Culoare
A530090L	GIRO WALL	Alb
A530091L	GIRO WALL	Antracit

CARACTERISTICI

Alimentare	2,4V - 3V dc
Tip baterie	1 x CR2430
Frecvența transmisiei	433,92 MHz
Modulație	AM/ASK
Tehnologie	Cod rotativ
Raza de acțiune în spațiu deschis	150 m
Temperatura de lucru	-10 °C +50 °C
Dimensiuni(mm)	78 x 78 x 10
Greutate	95 g

Telecomenzi



CARACTERISTICI

Alimentare	Baterie 1 x CR2450
Tehnologie	Cod rotativ
Frecvența radio	433,92 MHz
Raza de acțiune în spațiu deschis	100 m
Dimensiuni(mm)	40 x 40 x 10
Greutate	20 g

CARACTERISTICI

Alimentare	Baterie 1 x CR2450
Tehnologie	Cod rotativ
Frecvența radio	433,92 MHz
Raza de acțiune în spațiu deschis	100 m
Dimensiuni(mm)	40 x 40 x 10
Greutate	20 g

VERSIUNI

Cod	Model	Culoare
A530054	SKIPPER POCKET	Alb
A530058	SKIPPER POCKET 4C	Alb

CARACTERISTICI

Alimentare	12V dc
Tip baterie	23A/L1028
Frecvența transmisiei	433,92 MHz
Modulație	AM/ASK
Tehnologie	Cod rotativ
Raza de acțiune în spațiu deschis	150 - 250 m
Temperatura de lucru	-10 °C +55 °C
Dimensiuni(mm)	81 x 46 x 16
Greutate	40 g

TELECOMANDA TOUCH-1L

- Telecomandă cu un canal compatibilă cu toate dispozitivele care poartă simbolul CRC RX. Permite controlul unui motor sau a mai multor motoare în același timp.
- Poate fi montată pe perete.

A530099



TELECOMANDA TOUCH-LOCK4

- Telecomandă cu 4 canale, pentru toate motoarele și receptoarele Cherubini RX.
- Poate fi purtată pe un breloc sau în buzunar.

A530100



GAMA DE TELECOMENZI SKIPPER POCKET

- Telecomandă mică care poate fi păstrată pe un breloc sau în buzunar.
- Designul și funcționalitatea ei permit controlul intuitiv al motorului.

A530054 SKIPPER POCKET
Telecomandă cu un singur canal

A530058 SKIPPER POCKET 4C
Telecomandă cu 4 canale independente cu funcționare pas cu pas



Skipper LCD

Gama de telecomenzi SKIPPER

Design ergonomic
Ușor de folosit
Programare simplă și intuitivă



Vizualizare Afişaj grafic LCD RGB 1,8"
Dispozitiv de control Tip joystick



Telecomandă multifuncțională cu 50 de canale cu ecran LCD color de 1,8". Designul și ecranul LCD color permit utilizatorului utilizarea intuitivă a telecomenzii, afișând clar toate informațiile disponibile. Posibilitatea de a opera până la 50 de dispozitive, crearea a 10 scenarii și 16 grupuri.

Grupuri și automatizări

Folosind telecomanda Skipper LCD este posibil să creați grupuri și automatizări în interiorul casei dumneavoastră. Dispozitivele pot fi grupate pe camere, etaje, fațade, birouri, oferind fiecărui grup un nume personalizat care va facilita operarea centralizată a fiecăruia dintre ele.

Scenarii

Una dintre caracteristicile cheie ale telecomenzii este crearea de scenarii. Astfel, în funcție de nevoi, puteți crea ambianțe personalizate prin simpla apăsare a unui buton (de exemplu: (1) „Noapte”, rulourile coboară, copertinele se ridică; (2) „Vară”, rulourile urcă, copertinele intră pe modul de funcționare automat, ...)

Temporizator

La aceste funcții se adaugă posibilitatea de a activa automat pe tot parcursul zilei toate dispozitivele la o oră prestabilită sau doar unele dintre ele, pentru a vă simula prezența în interiorul casei. Cu toate acestea, utilizatorul poate opera dispozitivele automat sau manual în orice moment.

Funcția solară

Pentru instalațiile care utilizează senzorul WindTec Lux (soare-vânt), există, de asemenea, opțiunea de a activa sau dezactiva selectiv funcția solară prin dispozitive individuale, grupuri sau scenarii.

Bateriile AAA oferă telecomenzii multă autonomie și sunt ușor de găsit și de înlocuit.

VERSIUNI

Cod	Model*	Funcție
A530035L	SKIPPER LCD	Alb
A530041L	SKIPPER LCD	Negru

* suport de perete în pachet

CARACTERISTICI

Alimentare	2,4V - 3V dc
Tip baterie	2 x LR03 (AAA)
Frecvența transmisiei	433,92 MHz
Modulație	AM/ASK
Tehnologie	Cod rotativ
Raza de acțiune în spațiu deschis	100 - 150 m
Temperatura de lucru	-10 °C +50 °C
Dimensiuni(mm)	140 x 45 x 25
Greutate(cu baterii)	100 g

Skipper LCD



Exemple de funcții

Grupuri

Un grup este format din cel puțin 2 dispozitive. Grupurile sunt utilizate pentru centralizarea funcțiilor în cel mai rapid și mai confortabil mod, astfel încât să puteți programa într-un mod mai rapid și mai intuitiv. Dispozitivele pot fi grupate după cum dorește utilizatorul: după tipul de dispozitiv(grup de rulouri, copertine, rolete, ...), de etaje (etajul 1, etajul 2, ...), pentru camere (cameră de zi, bucătărie, dormitor, ...) etc.

Puteți crea până la 16 grupuri.



exemple de grupuri



Scenarii

Un scenariu este o funcție care vă permite să controlați mai multe dispozitive sau grupuri pe care le-ați definit. Folosind această funcție, putem programa ce acțiuni va efectua fiecare dispozitiv sau grup atunci când activați scenariul corespunzător. Cu telecomanda Skipper LCD pot fi create până la 10 scenarii diferite.

exemple de scenarii



Scenariu noapte
Coborâți grupul „rulouri”
Ridicați grupul „copertine”
Închideți grupul „rolete”



Scenariu vară
Ridicați grupul „rulouri”
Grupul „copertine” în mod automat
Grupul „Roletе” în poziția sa intermediară ideală

Skipper Senso

Telecomenzi din seria Skipper

Design ergonomic
Ușor de folosit
Programare simplă și intuitivă



Vizualizare Afisaj grafic LCD RGB 1,8"
Dispozitiv de control Tip joystick



Telecomandă cu un canal cu senzor integrat de luminozitate și temperatură interioară.

Ecran LCD color de 1,8".

Skipper Senso permite menținerea nivelului dorit de lumină și temperatură în cameră. Rulourile și roletele textile se vor regla automat atunci când pragurile stabilite au fost atinse.

În lunile de vară, Skipper Senso reglează deschiderea și închiderea rulourilor și roletelor pentru a oferi protecție împotriva razelor solare, în timp ce iarna permite radiației solare să încălzească locuința.

Ușor de utilizat: după ce nivelurile dorite de lumină și temperatură au fost setate de utilizator, telecomanda este plasată în locația dorită, în suportul de montare pe perete.

Interfața grafică intuitivă asigură ușurința utilizării Senso.

VERSIUNI

Cod	Model*	Funcție
A530063L	SKIPPER SENSO	Alb

* suport de perete în pachet

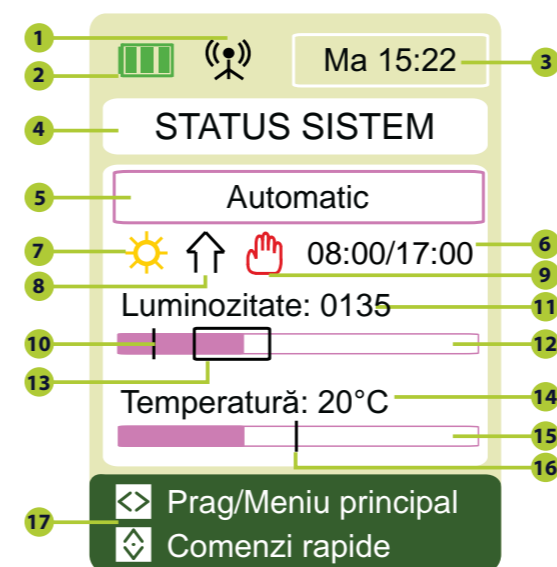
CARACTERISTICI

Alimentare	2,4V - 3V dc
Tip baterie	2 x LR03 (AAA)
Frecvența transmisiei	433,92 MHz
Modulație	AM/ASK
Tehnologie	Cod rotativ
Raza de acțiune în spațiu deschis	100 - 150 m
Temperatura de lucru	-10 °C +50 °C
Dimensiuni(mm)	140 x 45 x 25
Greutate(cu baterii)	100 g

Skipper Senso lumina pe care o vrei



LEGENDĂ STATUS SISTEM



1. Indicator semnal comandă
2. Nivel baterie telecomandă
3. Timp sistem
4. Nume ecran
5. Mod de operare activ
6. Orar operațional de automatizare (dacă este activat)
7. Opțiunea de sezon activă: vară/iarnă
8. Ultima comandă transmisă
9. Dezactivarea temporară a funcției automate
10. Prag amurg
11. Valoarea luminozității în timp real
12. Indicator luminozitate
13. Histerezis luminozitate
14. Valoarea temperaturii în timp real
15. Indicator temperatură
16. Pragul de intervenție la temperatură
17. Meniu de navigație

WindTec

Comenzi climatice

Capacitatea de a controla ambianța



Receptor radio integrat (doar WindTec și WindTec Lux)

Nu sunt necesare cabluri între motor și unitatea de comandă.

Senzor vânt și soare (doar WindTec Lux)

Copertina funcționează automat și este protejată de vânt.

Compatibil cu toate seriile

Linie de control climatic compatibilă cu toate seriile noastre de motoare (vezi Tabelul de compatibilitate la pagina 122).

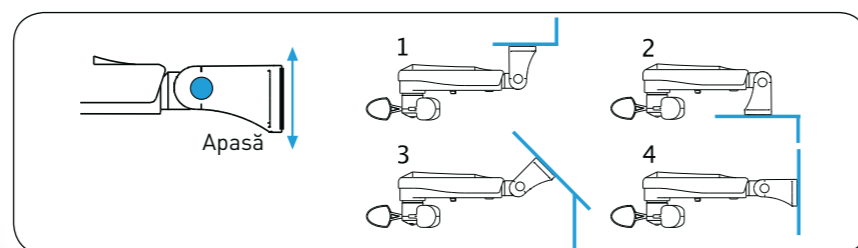
Fiabilitate și siguranță

Codul rotativ de înaltă performanță funcționează cu o lățime de bandă limitată și, prin urmare, evită interferențele.

Practic

Suport reglabil pentru ancorare pe suprafețe de orice înclinație.

MODALITĂȚI DE FIXARE



VERSIUNI

Cod	Model	Funcție
A520007	WINDTEC	Senzor vânt
A520008	WINDTEC LUX	Senzor vânt și soare
A520010	WINDTEC SC	Senzor vânt

Cod	Model	Cuprins
A540006	Pachet Wind RX	WINDTEC SC/TDS GOLD/SKIPPER
A540007	Pachet Wind	WINDTEC SC/TDS SILVER

CARACTERISTICI

	WINDTEC LUX	WINDTEC SC	WINDTEC
Alimentare (V / Hz)	230/50	230/50	-
Frecvența radio (MHz)	433,92	433,92	-
Setarea senzorului de vânt (km/h)	7,5-45	7,5-45	-
Setarea senzorului de lumină (klux)	2,5-100	-	-
Dimensiuni(mm)	300x140x95		
Grad de protecție	IP34	IP34	IP34
Greutate (g)	365	365	300
Temperatura de lucru	-25° C +40°C		

WindTec

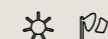
A520007

- Senzor vânt.
- Conexiune radio între motor și receptorul radio.
- Ajustarea pragului direct pe dispozitiv.
- Compatibil cu motoarele Wave RX, Senso RX, Ocean RX, Ora ZRX, Rebis ZRX și cu unitățile de control radio TDS Gold (A510020), TDS Compact (A510038) și Mini (A510036).



A520008

- Senzore vânt și soare
- Conexiune radio între motor și receptorul radio.
- Ajustarea pragului direct pe dispozitiv.
- Compatibil cu motoarele Wave RX, Senso RX, Ocean RX, Ora ZRX, Rebis ZRX și cu unitățile de control radio TDS Gold (A510020), TDS Compact (A510038) și Mini (A510036).

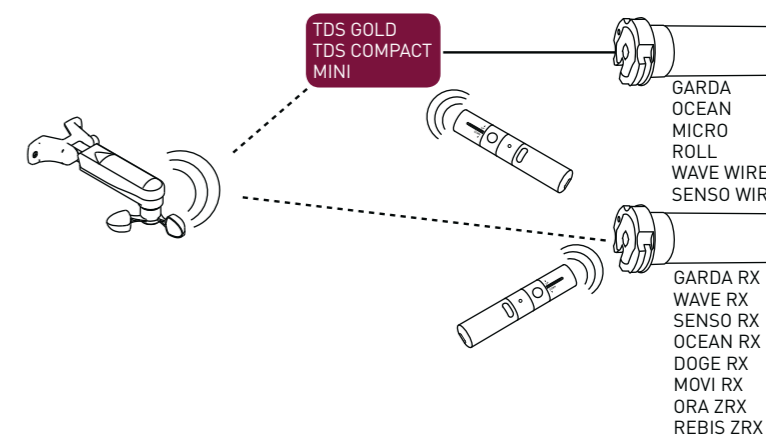


A520010

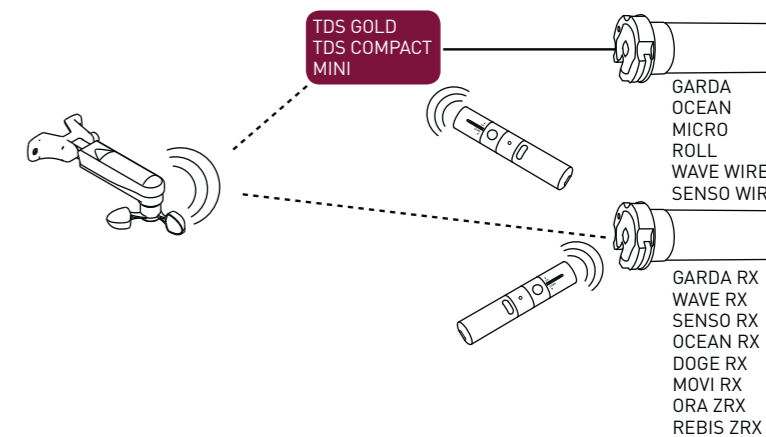
- Senzor vânt.
- Conexiune prin cablu cu 2 fire.
- Reglarea pragului de vânt se face de pe telecomandă.
- Compatibil cu receptorul radio TDS Gold (A510020) și cu unitatea de control TDS Silver (A510021).



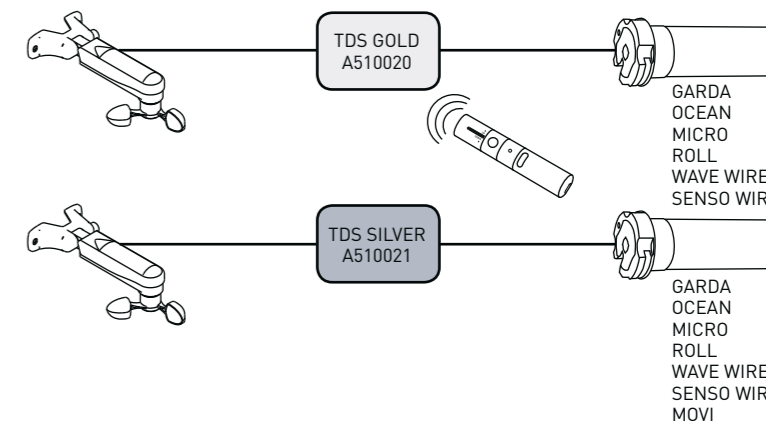
ANEMOMETRU WINDTEC



ANEMOMETRU WINDTEC LUX



ANEMOMETRU WINDTEC SC



Mistral

Senzor de vânt



A520012

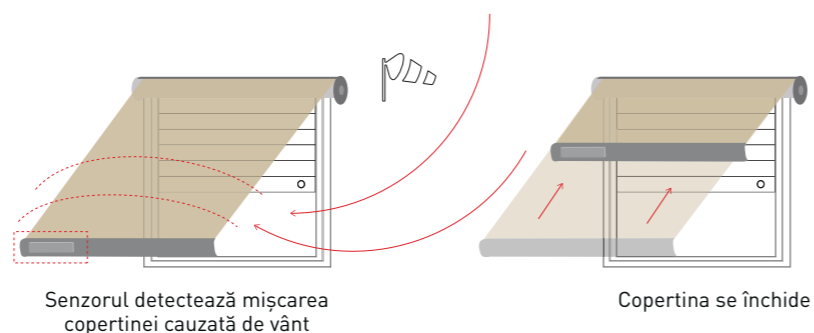
MISTRAL

Senzorul de vânt cu vibrații protejează copertina detectând mișcarea acestuia cauzată de vânt.

Compatibil cu seria de motoare Wave RX, Senso RX, Wave Loch RX, Movi RX, Garda RX, Ocean RX, Ora ZRX, Rebis ZRX și cu receptoare radio externe pentru copertine.

Radio: nu există cabluri între motor și senzor.
Se instalează pe profilul terminal al copertinei.
Dimensiune mică (140x38x26 mm).

SCHEMA DE FUNCȚIONARE



VERSIUNI

Cod	Model	Funcție
A520012	MISTRAL	Senzor vânt

CARACTERISTICI

Alimentare	2,4 V-3V DC
Tip baterie	2xLR03 (AAA)
Frecvența transmisiei	433,92 MHz
Modulație	AM/ASK
Tehnologie	Cod rotativ
Putere RF iradiată (ERP)	2 mW
Temperatura de lucru	-10 °C +50 °C
Dimensiuni(mm)	140 x 38 x 26 mm
Greutate (g)	100
Grad de protecție	IP44

Pluviometru



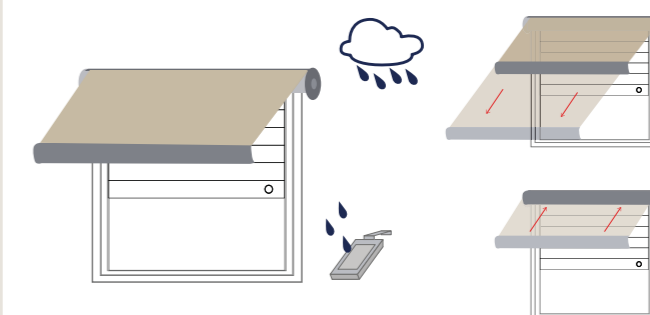
A520016

pluviometru radio RUGIADA TX

Senzor de ploaie conectat la un transmițător Domotic Cherubini. Abilitatea de a răspunde la alarma de ploaie în funcție de nevoile dvs. (deschiderea sau închiderea copertinei). Setare ușoară din telecomandă.



SCHEMA DE FUNCȚIONARE



În caz de ploaie, senzorul trimite o comandă de închidere sau deschidere către copertină, conform preferințelor stabilite de utilizator

CARACTERISTICI

Alimentare	230 V ac
Putere	2 W
Frecvența transmisiei	433,92 MHz
Tehnologie	Cod rotativ
Modulație	AM/ASK
Raza de acțiune	10-15 m

Placa electronică

Temperatura de lucru	-10°C +55°C
Greutate	300 g

Element senzor

Temperatura de lucru	-10°C +90°C
Dimensiuni(fără cabluri)	120 x 60 x 20 mm
Greutate	200 g

Carcasă din plastic

Grad de protecție	IP44
Dimensiuni(fără cabluri)	80 x 80 x 40 mm

Unități de comandă pentru copertine



A510038

TDS COMPACT receptor radio

Unitatea de comandă de nouă generație face mai performante, atât motoarele cu mecanice, cât și motoarele electronice.

- Detecție obstacol în timpul închiderii.
- Detectarea obstacolelor pe ambele direcții, setarea sensibilității pe 3 niveluri.
- Funcția „Supersensibilitate” la obstacol în coborâre, activată prin telecomandă și reglabilă pe 3 niveluri, ideală pentru rolete textile și plase de insecte.
- Prima poziție intermediară programabilă de pe telecomandă.
- A doua poziție intermediară programabilă de la telecomandă și controlată de senzorul de lumină WindTec Lux.
- În copertinele de tip „casetă” este posibilă reglarea limitei de cursă.

Conexiuni opționale:

- Posibilitatea de a conecta un tip de comutator cu contact fără potențial.
- Compatibil cu comenzile climatice WindTec și WindTec Lux și cu senzorul de vânt cu vibrații Mistral și cu senzorul de ploaie Rugiada.

CARACTERISTICI

Alimentare	230 V / 50 Hz
Putere max. motor	600 W
Capacitate de memorare	15 telecomenzi
Frecvența radio	433,92 MHz
Temperatura de lucru	-10 °C +70 °C
Dimensiuni	120x35x20 mm
Grad de protecție	IP55



A510021

TDS SILVER unitate de control

- Receptor radio pentru copertine.
- Compatibil cu senzorul climatic WindTec SC.
- Posibilitatea de a conecta un buton sus/jos.

CARACTERISTICI

Alimentare	230 V / 50 Hz
Putere max. motor	500 W
Dimensiuni	120x80x50 mm
Grad de protecție	IP55
Temperatura de lucru	-10 °C +55 °C



Unități de comandă pentru copertine



A510020

TDS GOLD receptor radio

- Compatibil cu comenzile climatice WindTec, WindTec Lux și WindTec SC, cu senzorul de vânt cu vibrații Mistral și senzorul de ploaie Rugiada.
- Posibilitatea de a conecta un buton sus/jos.
- Sistem de codificare „Rolling Code” de înaltă securitate.

CARACTERISTICI

Alimentare	230 V / 50 Hz
Putere max. motor	500 W
Capacitate de memorare	15 telecomenzi
Frecvența radio	433,92 MHz
Temperatura de lucru	-10 °C +55 °C
Dimensiuni	120x80x50 mm
Grad de protecție	IP55



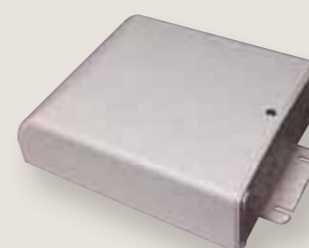
A510030

TANDEM receptor radio

- Controlul a două motoare pentru rulouri sau copertine instalate pe același tub.
- Intrări pentru butoane sus/jos.
- Intrare pentru anemometru WindTec și WindTec Lux.
- Intrare pentru anemometru cu fir WindTec SC.
- Compatibil cu senzorii radio Cherubini.

CARACTERISTICI

Alimentare	230 V / 50 Hz
Putere max. motor	2x600 W
Capacitate de memorare	7 telecomenzi
Frecvența radio	433,92 MHz
Temperatura de lucru	-10 °C +55 °C
Dimensiuni	115x135x50 mm
Grad de protecție	IP54



Receptoare radio pentru copertine și rulouri



A510036



MINI receptor radio pentru copertine și rulouri

Cel mai mic receptor radio din linia Cherubini (40x40x20 mm).
Poate fi introdus într-o doză încorporată.

- Intrare pentru buton sus/jos.
- Compatibil cu comenzile climatice WindTec și WindTec Lux și cu senzorul de vânt cu vibrații Mistral și cu senzorul de ploaie Rugiada.

CARACTERISTICI

Alimentare	230 V / 50 Hz
Putere max. motor	300 W
Capacitate de memorare	15 telecomenzi
Frecvența radio	433,92 MHz
Temperatura de lucru	-10 °C +55 °C
Dimensiuni	40x40x20 mm
Grad de protecție	IP44

A510062



MYROLL receptor radio pentru rulouri

- Temporizare reglabilă pe 3 nivele.
- Posibilitatea de a conecta un buton sus/jos.
- Poate fi introdus într-o doză încorporată.
- Sistem de codificare „Rolling Code” de înaltă securitate.

CARACTERISTICI

Alimentare	230 V / 50 Hz
Frecvența radio	433,92 MHz
Tehnologie	Cod rotativ
Modulație	AM/ASK
Nr. max. de emițătoare	15
Putere max. motor	500 W
Temperatura de lucru	-10 °C +55 °C
Dimensiuni	48,5x48,5x22 mm
Greutate	30 g

Receptoare radio pentru rulouri



A510039 - A510040
A510037

OPTIME ȘI COMPACT ROLL receptoare radio

OPTime și Compact Roll: receptoarele radio de nouă generație care oferă performanță suplimentară motoarelor cu reglaj mecanic sau electronic.

- Detectarea obstacolelor pe ambele sensuri de rotație.
- Detectarea obstacolelor pe ambele direcții, setarea sensibilității pe 3 niveluri.
- Funcția „Super-sensibilitate” la detectarea obstacolelor (în jos), poate fi setată din telecomandă, pe 3 niveluri diferite.
- Două poziții intermediare programabile și utilizabile de telecomandă.
- Cu legături rigide este posibil să setați limita de cursă la oprire.

Conexiuni opționale:

Posibilitatea de a conecta un tip de comutator cu contact fără potențial.

Receptorul radio OPTime este disponibil și pentru motoarele cu conector Easy.



A510039 OPTIME



A510040 OPTIME EASY



A510037 COMPACT ROLL

CARACTERISTICI

OPTime A510039 - A510040

Alimentare	230 V / 50 Hz
Putere max. motor	300 W
Capacitate de memorare	15 telecomenzi
Frecvența radio	433,92 MHz
Temperatura de lucru	-10 °C +70 °C
Dimensiuni	114x35x20 mm
Grad de protecție	IP44

Compact Roll A510037

Alimentare	230 V / 50 Hz
Putere max. motor	600 W
Capacitate de memorare	15 telecomenzi
Frecvența radio	433,92 MHz
Temperatura de lucru	-10 °C +70 °C
Dimensiuni	120x35x20 mm
Grad de protecție	IP55

Oriens CRC

Receptoare radio
pentru jaluzele venețiene

A510034 - A510035



A510034



A510035

ORIENS CRC receptor radio

- Reglare ușoară a înclinației lamelelor.
- Comenzile modului UE și SUA și inovatorul mod CHERUBINI care permite ajustarea lamelelor, ridicarea și coborârea rapidă și intuitivă a jaluzelelor.
- Posibilitatea memorării unei poziții intermediare și a unei poziții de intimitate.
- Programare simplă: toate etapele sunt confirmate de motor prin rotații scurte.

Versatil

- Potrivit pentru orice tip de motor de jaluzele venețiană cu reglaj mecanic și electronic.
- Adaptabil pentru orice tip de variator cu sau fără a treia poziție.

Compatibilitate:

- Compatibil cu toate telecomenzile Cherubini.
- Compatibil cu comenzile climatice WindTec.

Conexiuni opționale:

- Intrare pentru comutator dublu sau pentru întrerupător "sus/jos".

A510034

- Cablu de alimentare cu conector Hirschmann STAS 3.
- Cablu motor cu conector Hirschmann STAK 3.

A510035

- Cablu standard cu 4 fire pentru alimentare și motor.

CARACTERISTICI

Alimentare	110 / 230 V ac
Putere max. motor	600 W
Capacitate de memorare	15 telecomenzi
Frecvența radio	433,92 MHz
Temperatura de lucru	-10 °C +70 °C
Dimensiuni	120x35x20 mm
Grad de protecție	IP55



Temporizatoare

A510074



A510027



A510029

Ceasurile A510027 și A510029 pot fi utilizate numai în doze de 70x70x50 mm

A510703



TIMER RADIO

- Telecomandă multicanal cu temporizator
- 6 canale cu funcție de temporizare.
- Posibilitatea de a programa o comandă zilnică de deschidere și închidere pentru fiecare canal.
- Control centralizat pentru cele 6 canale.
- Funcția ASTRO.
- 4 moduri de utilizare a temporizatorului.
- Fixare magnetică la bază pentru o utilizare ușoară.

CARACTERISTICI

Alimentare	baterie CR2450
Temperatura de lucru	0 °C +50 °C
Frecvența transmisiei	433,92 MHz

TIMER ROLL

- Temporizator cu moduri operaționale automate, manuale și de vacanță.
- Programare zi/oră.
- Poziții memorate: 2 (sus/jos).
- Afișare pictogramă grafică.

TIMER ROLL PLUS ASTRO

cu funcție de sezon compatibilă cu senzorul*

- Temporizator cu moduri operaționale automate, automate-sezoniere, manuale și de vacanță.
- Programare săptămână/oră cu conectare la senzor.
- Poziții memorate: 7 în sus, 7 în jos 2 valori ale senzorului.
- Poate fi conectat la senzori de lumină.
- Afișare pictogramă grafică.

VERSIUNI

Cod	Descriere
A510027	Temporizator
A510029	Temporizator cu funcție de sezon compatibil cu senzorul*
A520013	Senzor de lumină, cablu 2 m
A520014	Senzor de lumină, cablu 5 m

* senzorul trebuie comandat separat

CARACTERISTICI

Alimentare	230V/50Hz
Temperatura de lucru	-5 °C +45 °C
Timpe de funcționare	2,5 min

ROLLMAT PLUS G/S

Temporizator pentru controlul manual sau automat al rulourilor motorizate.

- Program zilnic.
- Program săptămânal.
- Program de vacanță/simulare de prezență aleatorie.
- Schimbare automată de anotimp, vară/iarnă.
- Funcția ASTRO.
- Alimentare 230V/50Hz.

SENZORI COMPATIBILI

Cod	Descriere
A520700	Senzor de lumină Rollmat/Rolltec, cablu 1 m
A520701	Senzor de lumină Rollmat/Rolltec, cablu 2 m

Accesorii electrice

A510019



Repetitor de semnal COMFORT



- Repetă semnalul telecomenzii.
- Ideal pentru medii deosebit de critice.
- Alimentare directă de la o priză Schuko.



A510009



Releu multiplu de comandă

- Permite acționarea motorului de către unul sau mai multe butoane în modul "pas cu pas".

A530066



Cablu de programare universal

- Sistem convenabil și simplu pentru montarea și reglarea motoarelor standard sau electronice.

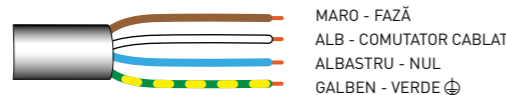
conexiune motor standard



MARO - ROTATIE R1
NEGRU - ROTATIE R2
ALBASTRU - NUL
GALBEN - VERDE ⊕



conexiune motor electronic



MARO - FAZĂ
ALB - COMUTATOR CABLAT
ALBASTRU - NUL
GALBEN - VERDE ⊕

ACCESORII

adaptoare

GAMA DE MOTOARE Ø35
GAMA DE MOTOARE Ø45
GAMA DE MOTOARE Ø58

p. 154
p. 156
p. 158

suporturi

GAMA DE MOTOARE Ø35
GAMA DE MOTOARE Ø45
Pentru toate motoarele cu cap universal fără margini detașabile
GAMA DE MOTOARE Ø45
Pentru toate motoarele cu cap universal cu margini detașabile
MOTOARE GAMA Ø45 cu acționare de urgență
GAMA DE MOTOARE Ø58

p. 159
p. 160
p. 162
p. 164
p. 166

alte accesorii

ACCESORII PENTRU OPERAREA MANUALĂ
ACCESORII PENTRU JALUZELE VENEȚIENE
LEGĂTURI RIGIDE

p. 167
p. 168
p. 169

Adaptoare pentru motoare Ø35

Octogonal

<p>Octogonal 40</p> <p>A3505_0501 Adaptoare tub octogonal 40 (îmbinare exterioră)</p>	<p>Octogonal 40</p> <p>A3505_0502 Adaptoare tub octogonal 40 (îmbinare interioară)</p>
--	---

Rotund

<p>Rotund 40</p> <p>A3505_0503 Adaptoare tub rotund 40, grosime 2 mm</p>	<p>Rotund 40</p> <p>A3505_0506 Adaptoare tub rotund 40, grosime 1 mm</p>
<p>Rotund 40</p> <p>A3505_0510 Adaptoare tub rotund 40 dințat, grosime 1.5 mm</p>	<p>Rotund 40</p> <p>A3505_0511 Adaptoare tub rotund 40, grosime 1.5 mm</p>
<p>Rotund 44</p> <p>A3505_0515 Adaptoare pentru tuburi rotunde Filtersun 44</p>	<p>Rotund 47</p> <p>A3505_0516 Adaptoare pentru tub rotund Hunter Douglas 47</p>
<p>Rotund 50 - 55</p> <p>A3505_0517 Adaptoare tub rotund Ø50 canelat -Sistem Zanzar rotund Ø55</p>	

Adaptoare pentru motoare Ø35

Altele

<p>ZF 45</p> <p>A3505_0504 Adaptoare tub ZF 45</p>	<p>Delfin 44/Acmeda 44</p> <p>A3505_0507 Adaptoare tub Delfin 44 și Acmeda 45</p>
<p>Oval 42X46</p> <p>A3505_0508 Adaptoare tub oval 42x46</p>	<p>Benthin 52</p> <p>A3505_0509 Adaptoare tub Benthin 52</p>
<p>Mottura 49</p> <p>A3505_0513 Adaptoare tub rotund Mottura Ø 49</p>	<p>A3505_0505 Inel adaptor de la 35 mm la 45 mm. Permite utilizarea adaptoarelor din seria Ø45. N.B. Reductorul este compatibil cu toate adaptoarele din seria Ø45.</p> <p>A3505_0512 Adaptor ZIP</p>

Adaptoare pentru motoare Ø45

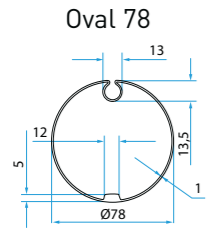
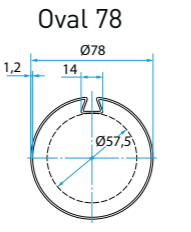
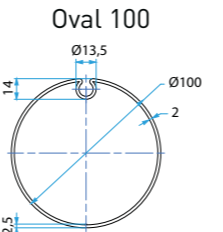
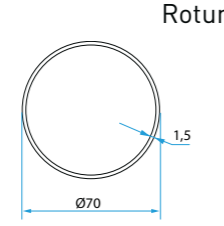
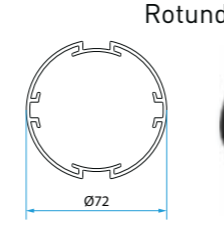
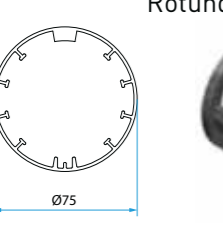
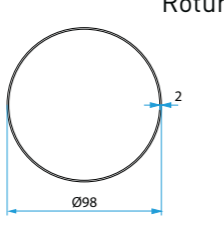
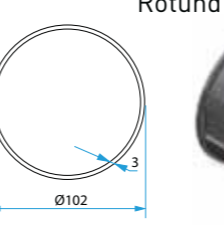
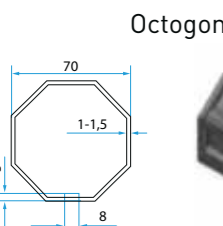
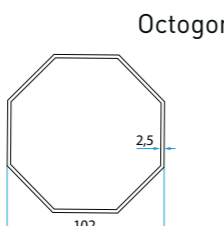
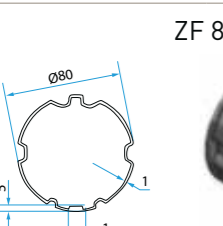
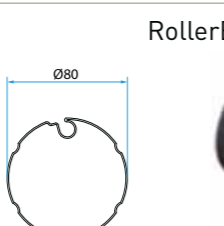
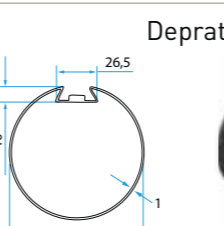
Ovale	<p>Oval 63</p> <p>A4505_0525 Adaptoare tub RollerBat 63</p>	<p>Oval 70</p> <p>A4505_0518 Adaptoare tub oval 70 Selt</p>	<p>Oval 70</p> <p>A4505_0519 Adaptoare scurte tub oval 70</p>	
	<p>Oval 70</p> <p>A4505_0520 Adaptoare tub oval 70 Selt și RollerBat 70</p>	<p>Oval 78</p> <p>A4505_0521 Adaptoare tub oval 78</p>		
	<p>Oval 80</p> <p>A4505_0523 Adaptoare tub RollerBat 80</p>	<p>Oval 85</p> <p>A4505_0513 Adaptoare tub oval 85</p>		
Rotund	<p>Rotund 50</p> <p>A4505_0514 Adaptoare tub rotund 50 Thoni</p>	<p>Rotund 52-58-70</p> <p>A4505_0528 Adaptoare tub 52-58-70</p>		
	<p>Rotund 50</p> <p>A4505_0505 Adaptoare tub rotund 50</p>	<p>Tondo 60</p> <p>A4505_0506 Adaptoare tub rotund 60</p>	<p>Rotund 70</p> <p>A4505_0515 Adaptoare tub rotund 70</p>	

Adaptoare pentru motoare Ø45

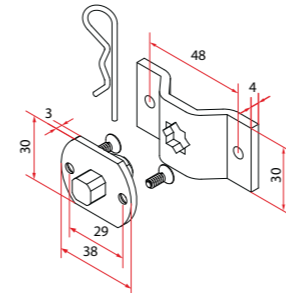
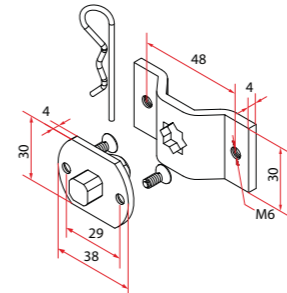
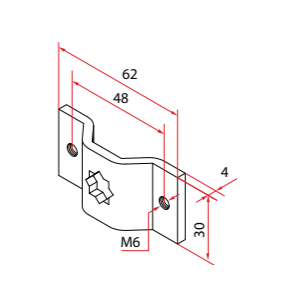
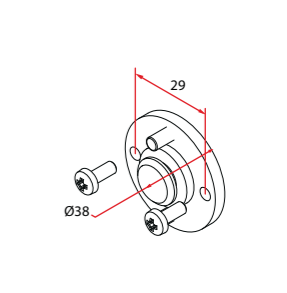
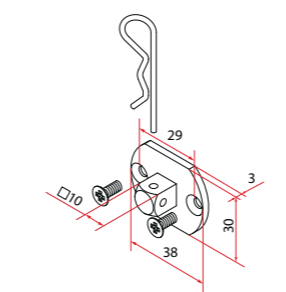
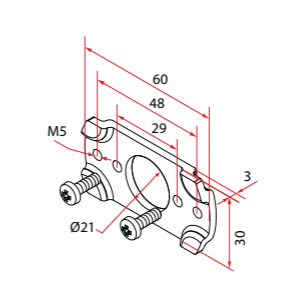
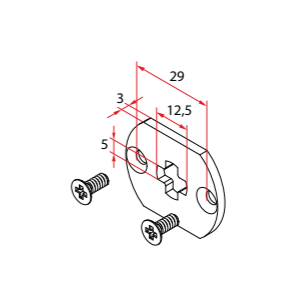
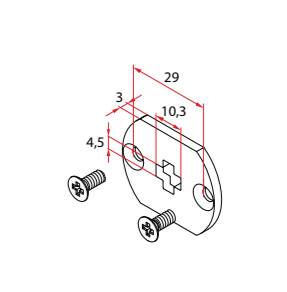
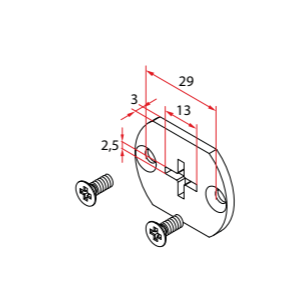
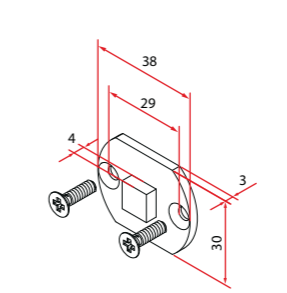
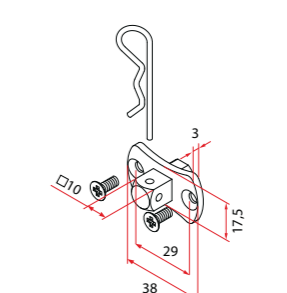
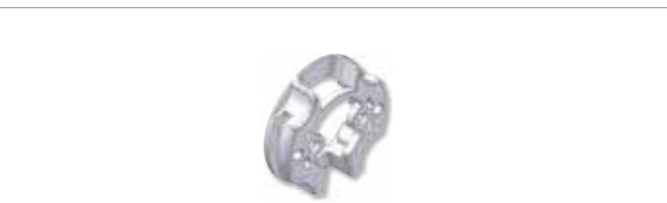
Octogonal	<p>Octogonal 52</p> <p>A4505_0511 Adaptoare tub octogonal 52</p>	<p>Octogonal 60</p> <p>A4505_0510 Adaptoare tub octogonal 60, 1 mm grosime</p>	<p>Stea 60</p> <p>A4505_0512 Adaptoare tub în formă de stea 60</p>	
	<p>Octogonal 70</p> <p>A4505_0502 Adaptoare tub octogonal 70</p>	<p>Octogonal 60</p> <p>A4505_0531 Adaptoare tub octogonal 60, grosime 0,6 mm</p>	<p>Octogonal 60 până la 20 Nm</p> <p>A4505_0532 Adaptoare tub octogonal 60 dimensiune redusă, grosime 0,6 mm</p>	
Deprat	<p>Deprat 53</p> <p>A4505_0508 Adaptoare tub Deprat 53</p>	<p>Deprat 62/Welser 63</p> <p>A4505_0507 Adaptoare tub Deprat 62/Welser 63</p>	<p>Deprat 89</p> <p>A4505_0516 Adaptoare tub Deprat 89</p>	
ZF	<p>ZF 54</p> <p>A4505_0508 Adaptoare tub ZF 54</p>	<p>ZF 64</p> <p>A4505_0509 Adaptoare tub ZF 64</p>	<p>ZF 80</p> <p>A4505_0517 Adaptoare tub ZF 80</p>	
Altele	<p>Acmeda 60</p> <p>A4505_0522 Adaptoare tub Acmeda 60</p>	<p>Dalex 63 + 80 / Eurothema 60 / Gibus D58 / RollerBat 56 / Soprofen 53 + 54</p> <p>A4505_0524 Antrenor potrivit pentru mai multe profile</p>		

Adaptoare pentru motoare Ø58

Suporturi pentru motoare Ø35

Ovale	 <p>Oval 78</p> <p>A5805_0502 Adaptoare tub oval 78</p>	 <p>Oval 78</p> <p>A5805_0513 Adaptoare tub oval 78</p>	 <p>Oval 85</p> <p>A5805_0503 Adaptoare tub oval 85</p>	 <p>Oval 100</p> <p>A5805_0516 Adaptoare tub oval 100 Stobag</p>	
	 <p>Rotund 63</p> <p>A5805_0509 Adaptoare tub rotund 63</p>	 <p>Rotund 70</p> <p>A5805_0508 Adaptoare tub rotund 70</p>	 <p>Rotund 72</p> <p>A5805_0514 Adaptoare tub rotund 72 Gibus LS60 (Øe 72)</p>		
	 <p>Rotund 75</p> <p>A5805_0511 Adaptoare tub rotund 75 Matest</p>	 <p>Rotund 98</p> <p>A5805_0510 Adaptoare tub rotund 98</p>	 <p>Rotund 102</p> <p>A5805_0507 Adaptoare tub rotund 102</p>		
	 <p>Octogonal 70</p> <p>A5805_0501 Adaptoare tub octogonal 70</p>	 <p>Octogonal 102</p> <p>A5805_0506 Adaptoare tub octogonal 102 Welser</p>	 <p>Octogonal 125</p> <p>A5805_0512 Adaptoare tub octogonal Heroal 125</p>		
Altele	 <p>ZF 80</p> <p>A5805_0504 Adaptoare tub ZF 80</p>	 <p>RollerBat 80</p> <p>A5805_0515 Adaptoare tub RollerBat 80</p>	 <p>Deprat 89</p> <p>A5805_0505 Adaptoare tub Deprat 89</p>		

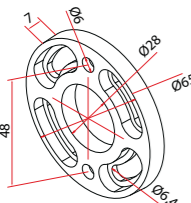
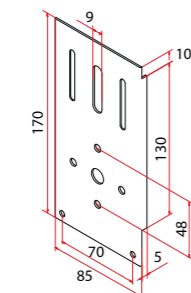
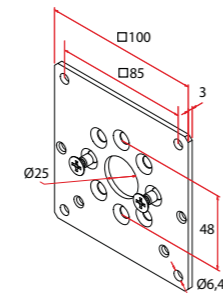
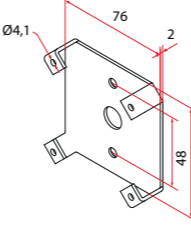
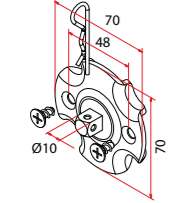
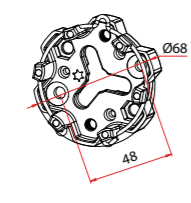
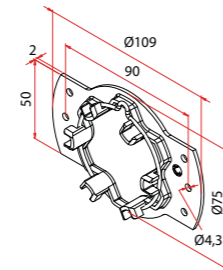


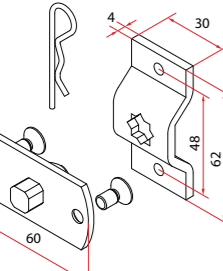
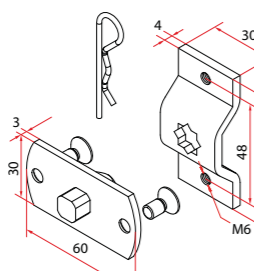
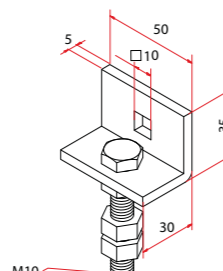
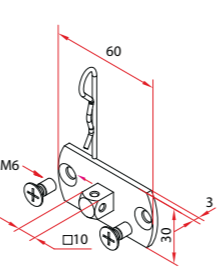
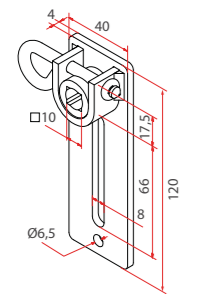
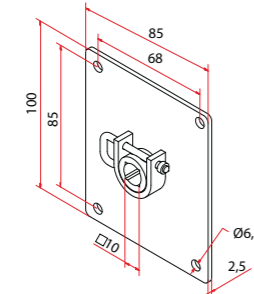
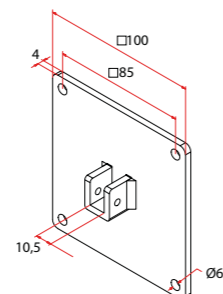
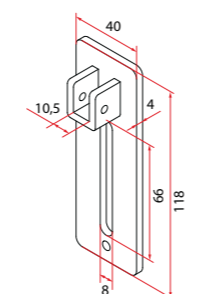
toate cuplurile motorului			
 <p>A3506_0551 Suport omega cu știft pătrat de 10 mm</p>	 <p>A3506_0552 Suport omega cu știft pătrat de 10 mm, filet M6</p>	 <p>A4506_0621 Suport omega pentru 10 mm pătrat, filet M6</p>	 <p>A3506_0557 Placă suport RTPFL</p>
 <p>A3506_0555 Flanșă cu știft pătrat de 10 mm</p>	 <p>A3506_0553 Placă de fixare pentru capacele laterale</p>	 <p>A3506_0558 Placă cu orificiu în cruce 12,5x5</p>	 <p>A3506_0564 Placă cu orificiu în cruce 10,3x4,5</p>
 <p>A3506_0556 Placă cu orificiu în cruce 13x2,5</p>	 <p>A3506_0560 Flanșă cu știft pătrat scurt de 10 mm</p>	 <p>A3506_0561 Flanșă cu știft pătrat de 10 mm</p>	
 <p>A3506_0554 Adaptor cap motor de la 35 mm până la 45 mm Permite utilizarea suporturilor din seria 45 pentru motoare cu cap universal fără margini detașabile (vezi paginile 162-163)</p>			

Suporturi pentru motoare Ø45



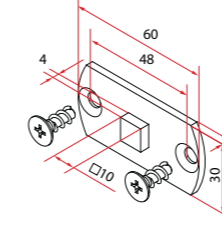
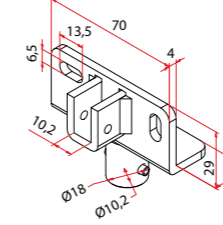
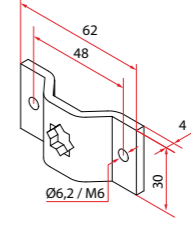
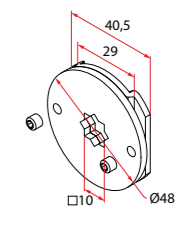
Pentru toate motoarele cu cap universal fără margini detașabile

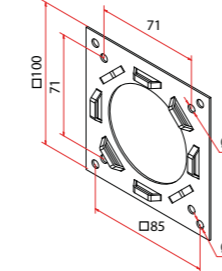
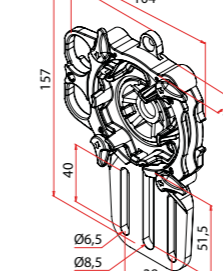
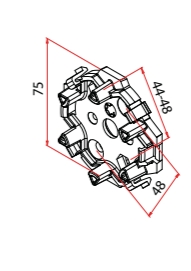
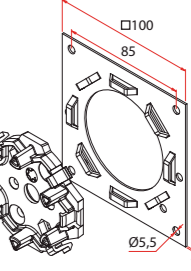
toate cuplurile motorului			
 <p>9014 Flanșă</p>	 <p>A4506_0559 Placă de suport "Vercelli"</p>	 <p>A4506_0568 (numai capete de zamac) Suport 100x100</p>	 <p>A4506_0588 Suport "Bloc-Baie"</p>
 <p>A4506_0616 (numai pentru cap de plastic) Știft pătrat 10 mm</p>	 <p>A4506_0638 Suport zamac cu arc</p>	 <p>A4506_0642 Suport din oțel cu arc</p>	

până la 32 Nm			
 <p>A4506_0556 (cap din zamac) A4506_0566 (cap din plastic) Suport omega cu știft pătrat de 10 mm</p>	 <p>A4506_0557 (cap din zamac) A4506_0567 (cap din plastic) Suport omega cu știft pătrat de 10 mm, filet M6</p>	 <p>A4506_0558 Suport reglabil cu orificiu pătrat de 10 mm</p>	 <p>A4506_0580 (cap din zamac) A4506_0569 (cap din plastic) Știft pătrat de 10 mm cu șurub M6</p>
 <p>A4506_0562 Suport reglabil cu orificiu pătrat de 10 mm, cu eliberare</p>	 <p>A4506_0561 Suport cu orificiu pătrat de 10 mm, cu blocator</p>	 <p>A4506_0572 Suport cu orificiu pătrat de 10 mm, fără eliberare</p>	 <p>A4506_0573 Suport reglabil cu orificiu pătrat de 10 mm, fără eliberare</p>

Suporturi pentru motoare Ø45

Pentru toate motoarele cu cap universal fără margini detașabile

până la 32 Nm			
 <p>A4506_0597 Suport cu știft pătrat scurt de 10 pentru plase de țânțari</p>	 <p>A4506_0600 Suport motor cu șă pătrată de 10 mm</p>	 <p>A4506_0520 găuri Ø 6.2 A4506_0621 găuri M6 Suport Omega pentru pătrat de 10 mm</p>	 <p>A4506_0623 Cap detașabil cuplaj în formă de stea de 10 mm</p>

până la 20 Nm			
 <p>A4506_0595 Placă suport SLO</p>	 <p>A4506_0641 Suportă 3 fante cu eliberare</p>	 <p>A4506_0644 Suport de fixare rapidă</p>	 <p>A4506_0653 Set suport 100x100 ZF Croci-Veka</p>



A4506_0656
Suport lateral al sistemului Profine

KIT DE FIXARE



Placă Suport din plastic

SISTEM OPTime

Fixare fără șuruburi:
Compatibil cu toate tipurile de capace laterale.
Posibilitate de reglare în toate direcțiile.



Cod	Descriere	Cod	Descriere
A4506_0645	Set de fixare OPTime 130	A4506_0649	Set de fixare OPTime 165
A4506_0646	Set de fixare OPTime 137	A4506_0650	Set de fixare OPTime 170
A4506_0647	Set de fixare OPTime 140	A4506_0651	Set de fixare OPTime 180
A4506_0648	Set de fixare OPTime 150	A4506_0652	Set de fixare OPTime 205

CAP UNIVERSAL



Toate motoarele Ø45 din acest catalog sunt echipate cu un cap universal

SUPORTURI ANTERIOARE



Suporturi pentru motoare Ø45

- Pentru motoare:
- cu cap universal (cu margini detaşabile*)
- cu capete anterioare (fără margini detaşabile)

Suporturi pentru motoare Ø45

- Pentru motoare:
- cu cap universal (cu margini detaşabile*)
- cu capete anterioare (fără margini detaşabile)

toate cuplurile motorului			
<p>A4506_0555 Suport universal de cuplare rapidă cu arcuri C Kit pentru margini detaşabile inclus</p>	<p>A4506_0570 Suport reglabil rapid Kit pentru margini detaşabile inclus</p>	<p>A4506_0587 Suport fix rapid "Demi linteau" Kit pentru margini detaşabile inclus</p>	<p>A4506_0612 Suport de fixare rapidă cu aripi Kit pentru margini detaşabile inclus</p>
<p>A4506_0614 Suport de fixare rapidă pe placa 100x100 Kit pentru margini detaşabile inclus</p>	<p>A4506_0615 Suport de fixare rapidă pe placa 80x80 Kit pentru margini detaşabile inclus</p>	<p>A4506_0617 Suport universal cu sloturi Kit pentru margini detaşabile inclus</p>	<p>A4506_0618 Suport lateral Inoutic Kit pentru margini detaşabile inclus</p>
până la 32 Nm			
<p>A4506_0586 Suport pentru flanşă Coffrelite Kit pentru margini detaşabile inclus</p>	<p>A4506_0589 Suport rapid universal ZF Kit pentru margini detaşabile inclus</p>	<p>A4506_0591 Suport rapid cu consolă Kit pentru margini detaşabile inclus</p>	<p>A4506_0596 Suport metalic rapid Kit pentru margini detaşabile inclus</p>
<p>A4506_0622 Placă T30x60 cu 3 fante cu cuplare rapidă. Kit pentru margini detaşabile inclus</p>	<p>A4506_0640 Suport 134x60 Kit pentru margini detaşabile inclus</p>		

până la 25 Nm			
<p>A4506_0574 Suport din plastic pentru cuplarea rapidă "Click OPTime" Kit pentru margini detaşabile inclus</p>	<p>A4506_0581 Suport 100 x 100 ZF - Croci - Veka Kit pentru margini detaşabile inclus</p>	<p>A4506_0592 Suport Tiroir Plastival (versiune scurtă) Kit pentru margini detaşabile inclus</p>	<p>A4506_0593 Suport Tiroir Plastival (versiune lungă) Kit pentru margini detaşabile inclus</p>

până la 15 Nm	
<p>A4506_0627 Suport anti-vibrații cu cuplare rapidă Kit pentru margini detaşabile inclus</p>	

*Kit pentru margini detaşabile



* Pentru a utiliza suporturi pentru motoare cu cap universal este necesar să aplicați kitul pentru margini detaşabile. Kitul pentru margini detaşabile este furnizat cu fiecare suport.

Suporturi pentru motoare cu acționare de urgență Ø45

Ocean
Ocean RX
Plug&Play Ocean Easy
Plug&Play Exeo Easy



toate cuplurile motorului

<p>9014 Flanșă</p>	<p>A4506_0559 Placă de suport "Vercelli"</p>	<p>A4506_0568 Suport 100x100</p>	<p>A4506_0571 Suport reglabil pentru Ocean</p>
<p>A4506_0584 Inel pentru fixare pe Tiroir</p>	<p>A4506_0624 Placă 100x100 cu găuri 12,5°</p>		

până la 32 Nm

<p>A4506_0556 Suport omega cu știft pătrat de 10 mm</p>	<p>A4506_0557 Suport omega cu știft pătrat de 10 mm, filet M6</p>	<p>A4506_0558 Suport reglabil cu orificiu pătrat de 10 mm</p>	<p>A4506_0561 Suport cu orificiu pătrat de 10 mm, cu blocator</p>
<p>A4506_0562 Suport reglabil cu orificiu pătrat de 10 mm, cu eliberare</p>	<p>A4506_0572 Suport cu orificiu pătrat de 10 mm, fără eliberare</p>	<p>A4506_0573 Suport reglabil cu orificiu pătrat de 10 mm, fără eliberare</p>	<p>A4506_0580 Știft pătrat de 10 mm cu șurub M6</p>

Suporturi pentru motoare cu acționare de urgență Ø45

Ocean
Ocean RX
Plug&Play Ocean Easy
Plug&Play Exeo Easy

până la 32 Nm

<p>A4506_0632 Placă fixare rapidă 100x100</p>	<p>A4506_0628 Placă fixare laterală 165 mm</p>
--	---



Suport pentru motoare Plug&Play Safe Easy Ø45

toate cuplurile motorului

<p>A4506_0643 Sistem Omega cu placă Tradi ZF</p>	<p>A4506_0654 Suport de fixare rapidă pe placa 100x100</p>	<p>A4506_0655 Placă interax 81</p>
---	---	---

Acest adaptor poate fi utilizat pentru toate motoarele cu acționare de urgență de până la 20 Nm

<p>A4506_0657 Adaptor cap Ocean pentru fixare rapidă</p>

Suporturi pentru motoare Ø58

SUPORT STANDARD

CAP UNIVERSAL



Accesorii

Pentru acționarea manuală a motoarelor din gamele OCEAN, OCEAN RX, PLUG&PLAY OCEAN EASY, PLUG&PLAY SAFE EASY și PLUG&PLAY EXEO EASY

<p>A4506_0554 Suport de cuplare rapidă cu arcuri</p>	<p>A4506_0568 Suport 100x100</p>	<p>A5806_0555 Știft pătrat 16 mm</p>	<p>A5806_0551 Știft pătrat de 16 mm cu suport omega</p>
---	---	---	--

NUMAI PENTRU MOTOARE Ø58 CU CAP UNIVERSAL (ZRX)

<p>A5806_0558 Suport reglabil cu orificiu pătrat de 16 mm (până la 85 Nm)</p>	<p>A5806_0562 Știft pătrat în formă de stea de 16 mm</p>	<p>A5806_0561 Știft pătrat în formă de stea de 16 mm cu suport omega</p>	<p>A4506_0638 Suport zamac cu arc</p>
--	---	---	--

Motor cu acționare de urgență: OCEAN

<p>A4506_0568 Suport 100x100</p>	<p>A5806_0552 Știft pătrat de 16 mm cu suport omega pentru acționare de urgență</p>	<p>A5806_0558 Suport reglabil cu orificiu pătrat de 16 mm (până la 85 Nm)</p>
---	--	--

<p>Ref. 9100 150L CH02 Manivelă de acționare lungime 150 cm Numai pentru motoarele din gama OCEAN</p>	<p>Ref. 7463 150G 2101 Manivelă pliabilă de acționare cu cârlig lungime 150 cm Numai pentru motoarele din gama OCEAN</p>	<p>Ref. 7461 150N 1606A Manivelă pliabilă cu tub asamblat lg. 150 cm</p>
--	---	---

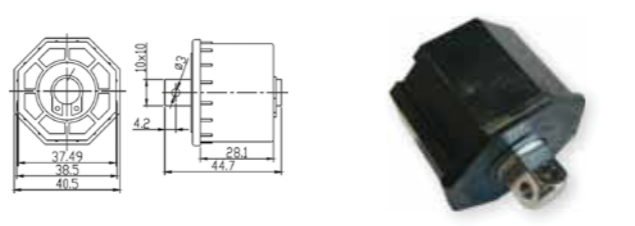
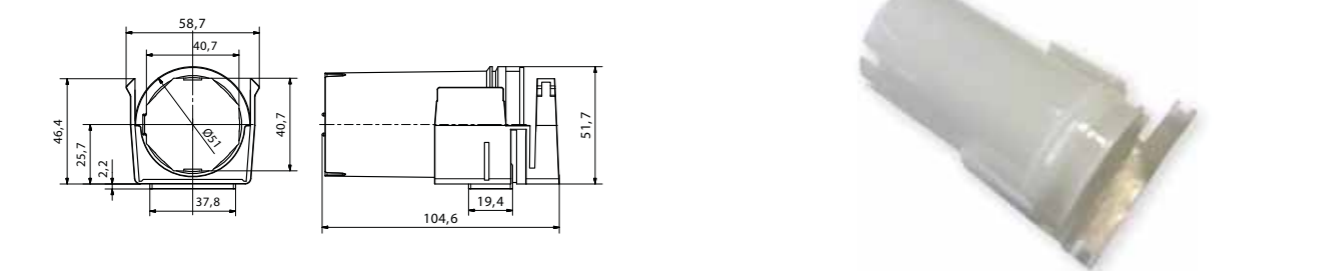
<p>Ref. 7721 7040 OC16 Ochi de acționare cardanic, cu ieșire la 60 ° Numai pentru motoarele din gama OCEAN</p>	<p>Ref. 7840 7033 OCNK (placat cu nichel) Ref. 7840 7043 OC16 (Ral 9016) Ochi de acționare cardanic, cu ieșire la 90 ° Numai pentru motoarele din gama OCEAN</p>	<p>Ref. 7705 7030 OCNK Ochi de acționare cardanic din zamac nichelat, cu ieșire la 55 ° Numai pentru motoarele din gama OCEAN</p>
---	--	--

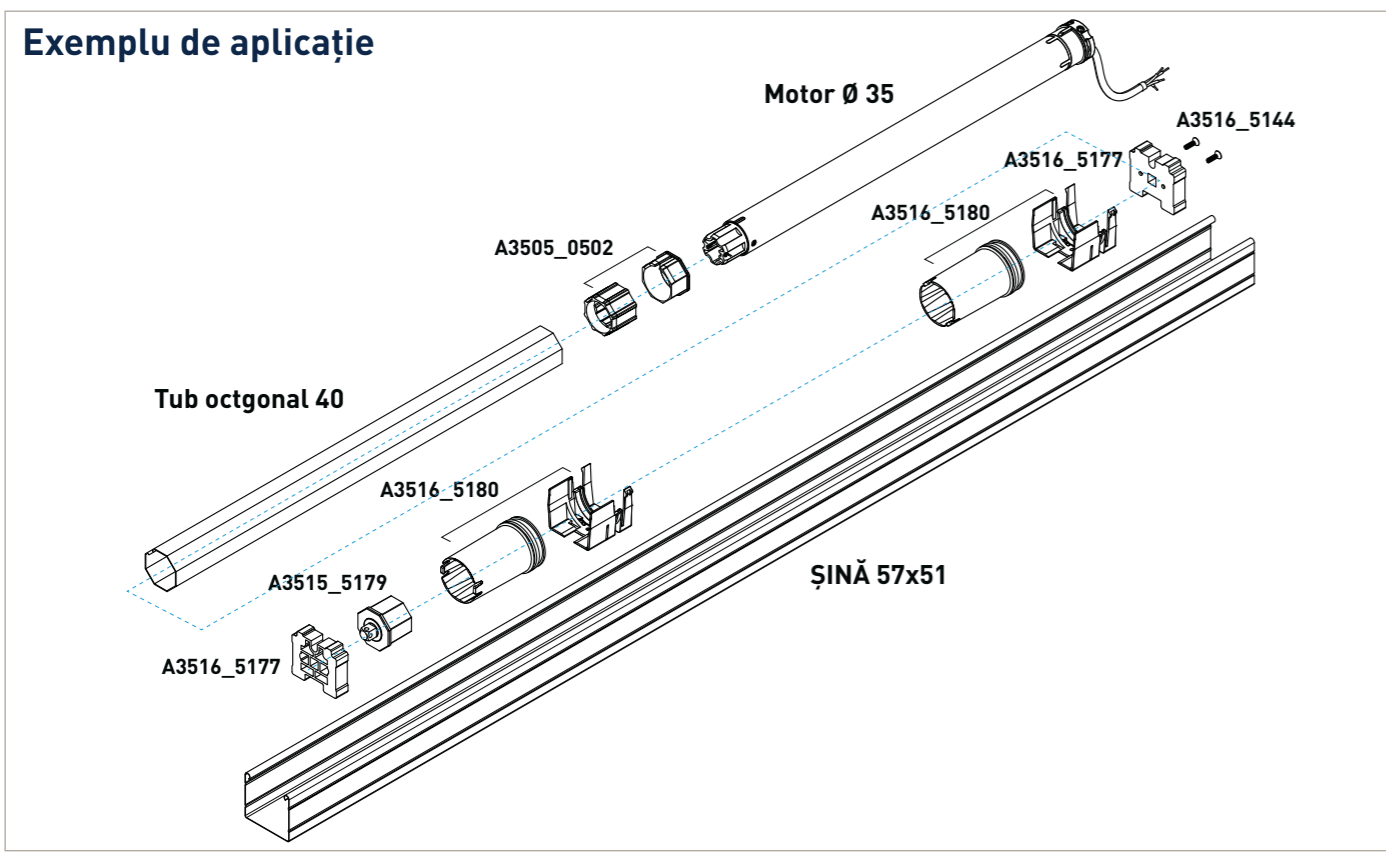
<p>Ref. 8026 70 Cuplaj magnetic cu suport de fixare</p>	<p>Ref. 8056M12 Ref. 8056V13 Cuplaj magnetic fără suport de fixare</p>	<p>Ref. 6015 Ref. 6015 7007 Tijă hexagonală 7/71 mm + șurub Ref. 6015 7018 Tijă hexagonală 7/185 mm + șurub</p>
--	---	--

<p>Ref. 7840 7038 CA16 + 7844 12CA16 Ochi de acționare magnetic cu ieșire la 90 ° + reductor magnetic</p>	<p>Ref. 6010 7008 CH16 Ochi cu hexagon 7 - lg. 86 mm Ref. 6010 7012 CH16 Ochi cu hexagon 7 - lg. 126 mm Ref. 6010 7018 CH16 Ochi cu hexagon 7 - lg. 186 mm Numai pentru motoarele din gama OCEAN</p>	<p>Ref. 7810 Placă 85x40x2 mm Placă pentru acoperirea orificiilor ideală în cazul acționării de urgență montate pe casetă</p>
--	---	--

Accesorii

Sistem de control pentru jaluzele interioare, compatibil cu diferite modele de motoare tubulare Ø 35.
 Mecanismul de ridicare a conului inclus în kit permite utilizarea unor corzi subțiri pentru a regla lumina, îmbunătățind vizibilitatea și estetica jaluzelei.
 Sistemul poate fi instalat pe șine de 57 mm x 51 mm și este potrivit pentru jaluzelele cu lamele din aluminiu sau lemn de la 15 mm până la 50 mm lățime.

 <p>A3516_5177 Suport antivibrații din material plastic pentru șină 58x56 cu orificiu pătrat de 10,2 mm</p>	 <p>A3515_5179 Mufă cu știft metalic pentru tub octogonal 40</p>
 <p>A3516_5180 Rolă de înclinare cu suport</p>	



Legături rigide

 <p>A4516_5746 Legătură rigidă 2 elemente</p>	 <p>A4516_5747 Legătură rigidă 3 elemente</p>
 <p>A4516_5748 Inel de adaptare Octogonal 60</p>	 <p>A4516_5749 Inel de adaptare Octogonal 70</p>
 <p>A4516_5B68 Legătură rigidă întărită cu fibră de sticlă și placă metalică 2 elemente - Interax 60 mm</p>	 <p>A4516_5H86 Legătură rigidă întărită cu fibră de sticlă și placă metalică 3 elemente - Interax 60 mm</p>
 <p>721502 Legătură rigidă cu clemă pentru ZF54 ZF64 JD53 - 2 elemente</p>	 <p>721509 Extensie de oprire de siguranță cu clips - trecere de la 2 la 3 elemente</p>
<p>Cod</p> <p>721500 Instrument de închidere a legăturii rigide cu clemă</p> <p>721503 Legătură rigidă cu clemă pentru ZF54 ZF64 JD53 - 1 element</p> <p>721505 Legătură rigidă cu clemă pentru tub octogonal de 60 mm - 2 elemente</p> <p>721508 Legătură rigidă cu clemă pentru tub octogonal de 60 mm - 1 element</p>	

Condiții generale de vânzare

- 1) **Comenzi** - Toate comenzile vor fi acceptate numai în conformitate cu următoarele condiții. Vă vom confirma comanda dumneavoastră în scris prin emiterea unui document denumit Confirmare de Comandă. Este responsabilitatea clientului să verifice confirmarea comenzii. Orice diferență în specificații sau termenii arătați în confirmarea comenzii trebuie notificată către Cherubini în termen de 5 zile de la data confirmării comenzii, în caz contrar clientul trebuie să accepte mărfurile așa cum se arată în confirmarea comenzii.
- 2) **Prețuri** - Lista noastră de prețuri afișează numai prețuri orientative. În cazul în care circumstanțe extraordinare sau neașteptate modifică condițiile menționate în momentul contractului, compania are dreptul de a modifica prețurile cu o notificare prealabilă. Orice negociere a prețurilor, desfășurată de reprezentanții sau agenții noștri, necesită autorizarea Cherubini înainte ca aceste prețuri să devină operaționale.
- 3) **Livrare** - Bunurile sunt expediate pe riscul cumpărătorului, chiar dacă aceste piese sunt expediate pentru o livrare gratuită.
- 4) **Plăți** - Cherubini își păstrează proprietatea asupra bunurilor până la efectuarea tuturor plăților pentru acestea. Plata sumei facturii trebuie plătită în termenii și condițiile indicate pe factură. Nerespectarea plăților în conformitate cu acești termeni și condiții pot atrage impunerea unei rate a dobânzii cu o penalitate de 3% mai mare decât rata de discount oficială aflată în vigoare la momentul respectiv.
- 5) **Livrări** - Livrările se vor face în conformitate cu termenii și condițiile noastre normale de tranzacționare. Cu toate acestea, în cazul apariției oricărei circumstanțe neprevăzute care să împiedice efectuarea unei livrări, clientul nu va avea dreptul să solicite despăgubiri de niciun fel de la Cherubini.
- 6) **Reclamații** - Bunurile vor fi considerate complet acceptate de clienți după 8 zile de la primirea lor. Toate reclamațiile trebuie să fie în scris și trimise către Cherubini prin scrisoare recomandată în termen de opt zile de la primirea bunurilor de către client. În cazul bunurilor au un defect de fabricație, acestea vor fi înlocuite din fabrică cât mai repede posibil. Nu se vor admite reclamații pentru pierderi directe sau consecințe care rezultă din daune cauzate de funcționarea produselor noastre. Înlocuirea produsului va fi autorizată și efectuată numai de Cherubini. Orice întârziere a plății de către cumpărător va anula toate acordurile de vânzare.
- 7) **Litigii** - Toate litigiile care decurg din orice problemă ce rezultă din furnizarea de produse către un client vor fi soluționate numai de Tribunalul din Brescia, Italia.

Garanție

CHERUBINI GARANTEAZĂ MOTOARELE ȘI ACCESORIILE AFERENTE DE ELIBERAREA DE DEFECTE ALE MATERIALULUI ȘI DE FABRICAȚIE LA UTILIZARE NORMALĂ ȘI ADECVATĂ, ÎN URMĂTOARELE CONDIȚII:

PERIOADĂ

Cherubini garantează motoarele sale tubulare pentru o perioadă de cinci (5) ani. Accesoriile electrice și electronice (inclusiv sistemele de control) au o garanție de doi (2) ani. Toate garanțiile încep de la data fabricației.

APLICAREA GARANȚIEI

Cherubini are obligația de a repara sau înlocui cât mai repede posibil orice piese care sunt defecte. Cherubini va păstra orice piese înlocuite în garanție. Cumpărătorul este responsabil pentru toate costurile de transport asociate cu repararea sau înlocuirea pieselor, fără nicio obligație de asistență la fața locului de către Cherubini.

LIMITĂRI DE GARANȚIE

Următoarele situații vor anula garanția:

- Dacă produsul a fost deschis sau demontat sau există semne clare, produsul a fost supus abuzului sau altor daune.
- Dacă cumpărătorul a selectat un produs care nu este în conformitate cu specificațiile noastre scrise ale produsului.
- În cazul în care cumpărătorul sau agentul său nu a respectat instrucțiunile scrise de instalare și cablare emise de Cherubini.
- Dacă produsele noastre sunt utilizate într-o manieră pentru care nu au fost proiectate sau sunt utilizate cu accesorii care nu au fost aprobate în prealabil în scris de către Departamentul Tehnic Cherubini.
- Dacă oricare dintre accesorii sau comenzile electrice nu au fost cablate sau instalate în modul descris în instrucțiunile noastre de instalare.

LIMITĂRI DE UTILIZARE A PRODUSULUI

Cherubini a proiectat gama de produse pentru utilizare în copertine, rulouri sau rolete pentru protecție solară, cu condiția ca acestea să nu fie utilizate în mod continuu. Aceste produse trebuie instalate în conformitate cu standardele IEC sau orice altă regulă în vigoare în momentul instalării sau planificării lor.

GARANȚIE

5
ANI

Produsele și detaliile prezentate în acest catalog sunt doar cu titlu informativ și pot fi schimbate în orice moment, fără o notificare prealabilă.

Cherubini S.p.A.

Via Adige, 55 - 25081 Bedizzole (BS) - Italy
Tel. +39 030 6872 039
info@cherubini.it
www.cherubini.it

Cherubini Iberia S.L.

Avda. Unión Europea 11-H - Apdo. 283
P. I. El Castillo - 03630 Sax - Alicante - Spain
Tel. +34 966 967 504 - Sat +34 966 969 024
info@cherubini.es
www.cherubini.es

Cherubini France SAS

ZI Du Mas Barbet
165 Impasse Ampère - 30600 Vauvert - France
Tél. +33 (0) 466 77 88 58
info@cherubini.fr
www.cherubini.fr

Cherubini Deutschland GmbH

Rotter Viehtrift 4 a - 53842 Troisdorf - Germany
Tel. +49 (0) 2241 2669974
Fax +49 (0) 2241 2669973
info@cherubini-group.de
www.cherubini-group.de

Cherubini Türkiye

Ritim Istanbul - D-100 Güney Yanyolu
Cevizli Mahallesi, Zuhul Caddesi
34846 Maltepe - Istanbul /Turkey
Tel/Fax +90 (0) 216 515 6287
info@cherubini.com.tr
www.cherubini.com.tr



Vânzări România:

Silviu Chirmuş
Tel. +40 (0) 740 056 286
silviu.chirmus@cherubini.it

Vânzări Elveția:

Andrea Grisolia
Mobil +41 (0) 79 431 81 71
andrea.grisolia@cherubini.it